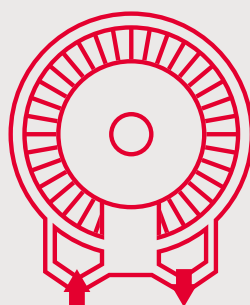


SOFFIANTI E ASPIRATORI A CANALE LATERALE

- Serie CL e Tipo TBT

SIDE CHANNEL BLOWERS AND EXHAUSTERS

- CL Series and TBT Type



ISO 9001 - Cert. 1835



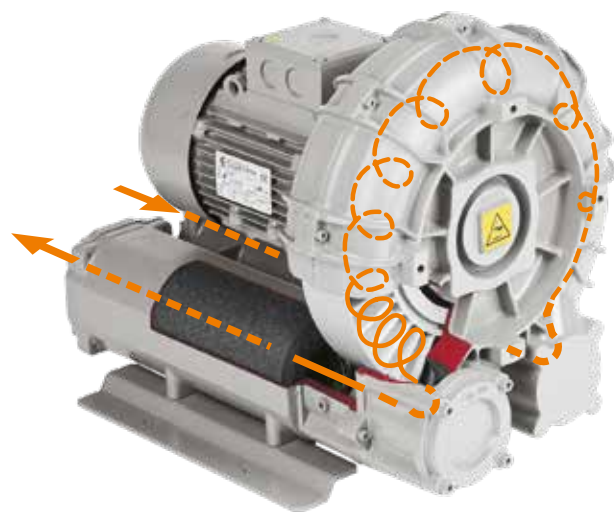
MAPRO

MACCHINE A CANALE LATERALE - Serie CL

SIDE CHANNEL MACHINES - CL Series

Principio di funzionamento

Il principio di funzionamento delle macchine a canale laterale consiste nell'incrementare la pressione del gas aspirato tramite la creazione, nel canale toroidale periferico, di una serie di vortici determinati dalla spinta centrifuga del rotore alettato. Con la girante in rotazione, le palette spingono il gas in avanti e, per effetto della forza centrifuga, verso l'esterno. Ne risulta un moto elicoidale, durante il quale il gas subisce una serie di ricomprensioni dovute alla forza centrifuga, con conseguente incremento lineare di pressione lungo il canale.



Operating principle

The side channel blower or exhauster increases the pressure of the aspirated gas by the creation, in the peripheral toroidal channel, of a series of vortices caused by the centrifugal thrust of the impeller. While the impeller is rotating, the vanes force the gas forward and, because of the centrifugal thrust, outwards, producing a helical motion. During this motion, the gas is recompressed repeatedly with a consequent linear pressure increase along the length of the channel.

Applicazioni e vantaggi

Le soffianti a canale laterale sono adatte per tutte quelle applicazioni ove si richiedano pressioni sensibilmente più elevate dei normali ventilatori centrifughi. Gli aspiratori ove occorra una depressione più elevata di quella fornita da un ventilatore, ma non tanto da richiedere l'impiego di una pompa per vuoto. Le parti in movimento non sono tra di loro in contatto. Non essendoci attrito e non essendo quindi necessaria nessuna lubrificazione, il gas convogliato non viene assolutamente inquinato. Oltre a questo, i più elevati vantaggi nell'utilizzo delle macchine a canale laterale sono:

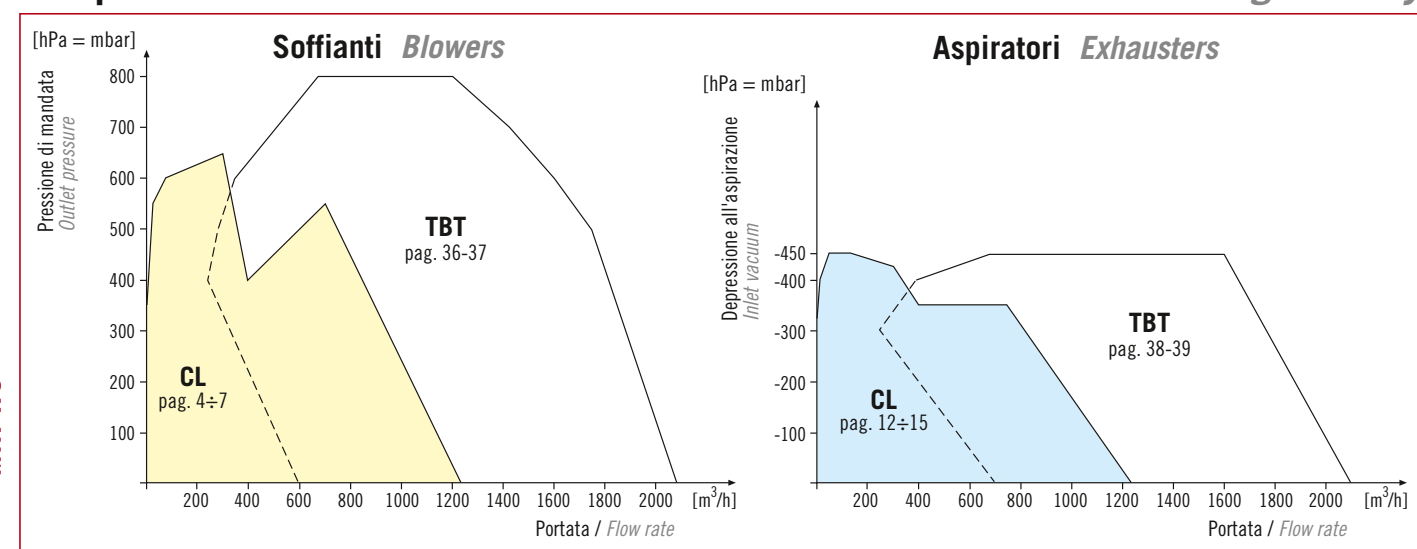
- massima semplicità di installazione;
- rumorosità molto contenuta;
- assenza di vibrazioni e quindi completa stabilità;
- assenza di pulsazioni nel gas trattato;
- minima manutenzione.

Applications and advantages

Side channel blowers are suitable for all those applications requiring considerably higher pressures than that which can be achieved using centrifugal fans. Side channel exhausters are used in all those applications requiring an operating vacuum higher than the one achievable by a fan, but not as high as to require the use of a vacuum pump. The rotating parts are not in contact with the casing. There is therefore no friction during operation and thus no internal lubrication is necessary. The gas moving through the machine therefore remains uncontaminated and completely oil-free. The other main advantages of using side channel machines are:

- easy installation;
- low noise level;
- no vibration and therefore complete dynamic stability;
- pulsation free discharge;
- minimal maintenance.

Campo di utilizzo



Range of duty

Note tecniche di costruzione

- Carcasce e giranti sono interamente realizzate in lega di alluminio.
- La costruzione standard, per aria, è in esecuzione "MONOBLOCCO". La flangia anteriore del motore elettrico costituisce cioè anche il fondo della macchina lato motore e la girante, bilanciata dinamicamente, è calettata sul capo d'albero del motore stesso.
- I motori elettrici, per servizio continuo, sono a due poli, disponibili in versione trifase per tutte le potenze indicate in catalogo, ed in versione monofase, a 50 Hz, fino a 2,2 kW. Sono costruiti secondo le norme IEC con le seguenti caratteristiche standard:

- per le macchine senza suffisso HS e di tipo diverso da CL 1R e CL 2R:

grado di protezione: - IP 55

classe d'isolamento: - F per potenze fino a 3 kW

- H per potenze uguali o superiori a 4 kW

tensioni di alimentazione:

Rete	Frequenza	Potenza motore	Tensione d'alimentazione
3 - ph	50 Hz	≤ 3 kW	230 VΔ / 400 VΔ
3 - ph	50 Hz	≥ 4 kW	400 VΔ / 690 VΔ
1 - ph	50 Hz	≤ 2,2 kW	230 V
3 - ph	60 Hz	≤ 3,6 kW	265 VΔ / 460 VΔ
3 - ph	60 Hz	≥ 4,8 kW	460 VΔ / 795 VΔ

Per alimentazione a 50 Hz, la variazione di tensione ammessa è ± 10%, conformemente alla Norma IEC 60038. Per alimentazione a 60 Hz, così come per motori costruiti su richiesta con valori di tensione, a 50 Hz o 60 Hz, diversi dallo standard, la variazione di tensione ammessa è ± 5%, conformemente alla Norma IEC 60034.

- per le macchine con suffisso HS:

grado di protezione: - IP54

classe d'isolamento: - F

tensioni di alimentazione:

Rete	Frequenza	Potenza motore	Tensione d'alimentazione
3 - ph	50 Hz	≤ 3 kW	200~240 VΔ / 345~415 VΔ
3 - ph	50 Hz	≥ 4 kW (●)	345~415 VΔ / 595~720 VΔ
1 - ph	50 Hz	≤ 1,5 kW	104~127 V / 208~254 V
1 - ph	50 Hz	2,2 kW	230~242 V
3 - ph	60 Hz	≤ 3,45 kW	208~275 VΔ / 380~480 VΔ
3 - ph	60 Hz	≥ 4,6 kW (●)	380~480 VΔ / 660~720 VΔ

(●) fa eccezione la CL 60 HS 4/4,6 kW il cui motore, nella versione standard, è costruito per tensione d'alimentazione:
a 50 Hz : 200~240 VΔ / 345~415 VΔ
a 60 Hz : 208~275 VΔ / 380~480 VΔ

- per le macchine CL 1R e CL 2R:

grado di protezione: - IP54

classe d'isolamento: - F

tensioni di alimentazione:

Rete	Frequenza	Potenza motore	Tensione d'alimentazione
3-ph	50 Hz	≤ 3 kW	200~240 VΔ / 345~415 VΔ
3-ph	50 Hz	≥ 7,5 kW	345~415 VΔ / 600~720 VΔ
1-ph	50 Hz	0,2 - 0,7 - 1,1 - 1,5 kW	220~240 V
3-ph	60 Hz	≤ 3,6 kW	220~275 VΔ / 380~480 VΔ
3-ph	60 Hz	≥ 8,6 kW	380~480 VΔ / 660~720 VΔ

- Le macchine rispondono alle norme generali previste dalle Direttive Europee 2006/42 (Macchine), 2014/35 (Bassa Tensione), 2014/30 (Compatibilità Elettromagnetica) ed alle norme armonizzate applicabili.

Accessori

Per tutte le macchine è stata sviluppata una linea completa di accessori che comprende: filtri a cartuccia per soffianti - filtri di linea per aspiratori - manicotti flessibili di collegamento - valvole di ritegno - valvole di sovrappressione per soffianti - valvole rompuvuoto per aspiratori - manometri e vuotometri - cabine insonorizzanti.

Technical and constructional features

- Casings and impellers are made of aluminium alloy.
- The standard machines for air are manufactured in the so-called "CLOSE COUPLED" version; i.e. the front shield of the electric motor is also the machine motor-side casing half. The impeller, which is dynamically balanced, is fitted directly onto the motor shaft extension.
- The two-pole electric motors, designed for continuous operation, are available in three phase for all the powers shown in the catalogue and in single phase, at 50 Hz, up to 2.2 kW. They are manufactured according to IEC Specifications with the following standard features:

- for machines without HS suffix and other than CL 1R and CL 2R:

degree of protection: - IP 55

insulation class: - F for powers up to 3 kW

- H for powers 4 kW and above

line voltages:

Main	Frequency	Motor power	Line voltage
3 - ph	50 Hz	≤ 3 kW	230 VΔ / 400 VΔ
3 - ph	50 Hz	≥ 4 kW	400 VΔ / 690 VΔ
1 - ph	50 Hz	≤ 2,2 kW	230 V
3 - ph	60 Hz	≤ 3,6 kW	265 VΔ / 460 VΔ
3 - ph	60 Hz	≥ 4,8 kW	460 VΔ / 795 VΔ

For 50 Hz supply, the allowed voltage variation is ± 10% according to IEC 60038 Standard.

For 60 Hz supply, as well as for motors specifically requested for any other voltage at 50 Hz or at 60 Hz, a ± 5% tolerance on supply voltage is allowed, in accordance with IEC 60034 Standard.

- for machines with HS suffix:

degree of protection: - IP54

insulation class: - F

line voltages:

Main	Frequency	Motor power	Line voltage
3 - ph	50 Hz	≤ 3 kW	200~240 VΔ / 345~415 VΔ
3 - ph	50 Hz	≥ 4 kW (●)	345~415 VΔ / 595~720 VΔ
1 - ph	50 Hz	≤ 1,5 kW	104~127 V / 208~254 V
1 - ph	50 Hz	2,2 kW	230~242 V
3 - ph	60 Hz	≤ 3,45 kW	208~275 VΔ / 380~480 VΔ
3 - ph	60 Hz	≥ 4,6 kW (●)	380~480 VΔ / 660~720 VΔ

(●) with the exception of CL 60 HS 4/4,6 kW whose motor, in the standard version, is manufactured for the line voltages:
at 50 Hz : 200~240 VΔ / 345~415 VΔ
at 60 Hz : 208~275 VΔ / 380~480 VΔ

- for machines CL 1R and CL 2R:

degree of protection: - IP54

insulation class: - F

line voltages:

Main	Frequency	Motor power	Line voltage
3-ph	50 Hz	≤ 3 kW	200~240 VΔ / 345~415 VΔ
3-ph	50 Hz	≥ 7,5 kW	345~415 VΔ / 600~720 VΔ
1-ph	50 Hz	0,2 - 0,7 - 1,1 - 1,5 kW	220~240 V
3-ph	60 Hz	≤ 3,6 kW	220~275 VΔ / 380~480 VΔ
3-ph	60 Hz	≥ 8,6 kW	380~480 VΔ / 660~720 VΔ

- The machines meet the requirements of the European Directives 2006/42 (Machines), 2014/35 (Low Voltage), 2014/30 (Electromagnetic Compatibility) and of the applicable harmonised Standards.

Accessories

A complete range of accessories is available for all machines: cartridge type filters for blowers - in-line filters for exhausters - flexible hoses - non return valves - pressure relief valves for blowers - vacuum relief valves for exhausters - pressure and vacuum gauges - acoustic enclosures.

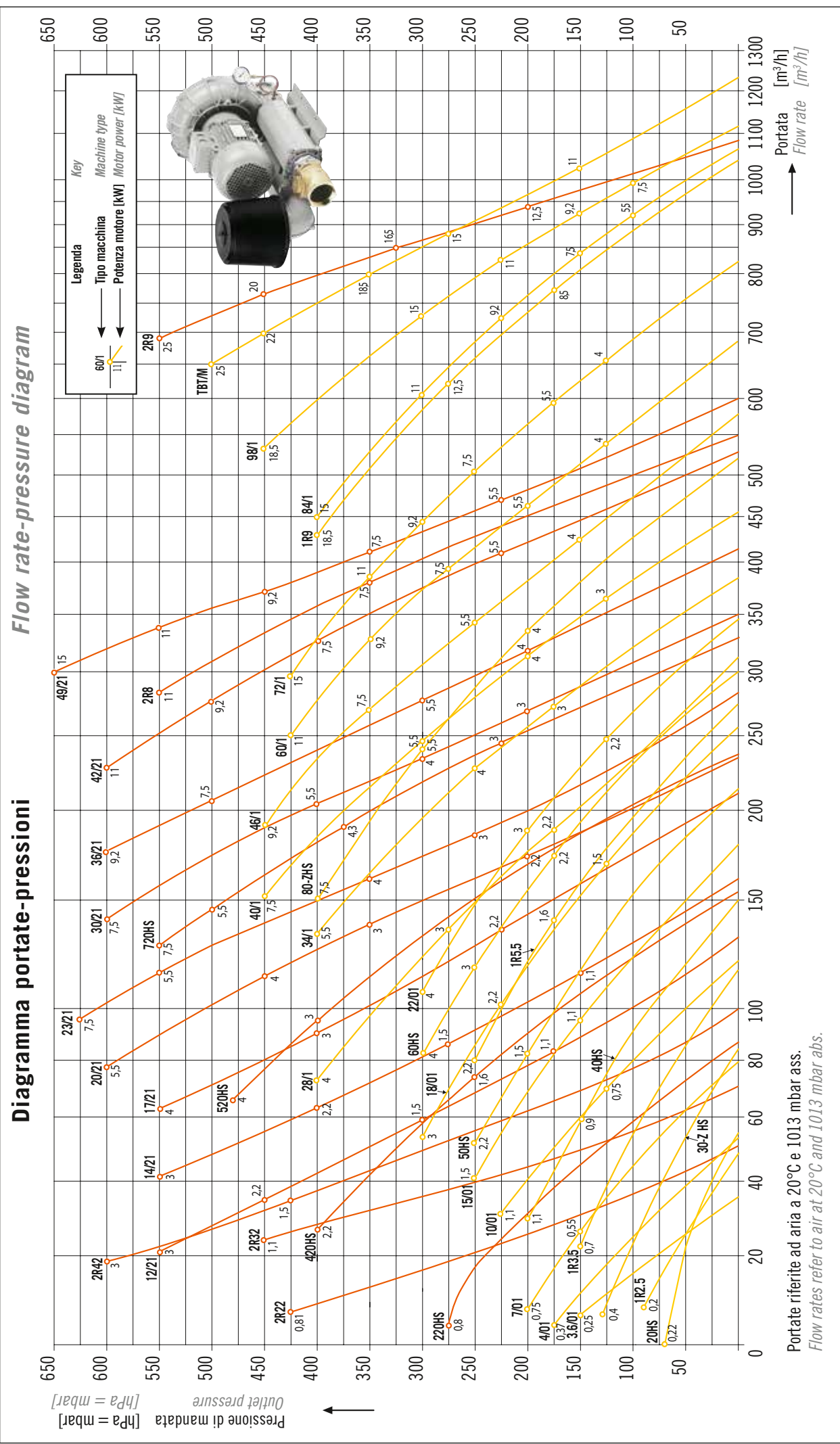
50 Hz

Soffianti con motori a 50 Hz (2900 giri/min) Blowers with 50 Hz motors (2900 rpm)

Nota / Note:



La maggior parte delle soffianti per aria è disponibile anche in esecuzione per Zone 1 e 2, 21 e 22 della Direttiva Europea 2014/34/UE (ATEX).
Most of the blower models for air are also manufactured in conformity to the requirements of the European Directive 2014/34/UE (ATEX) for Zones 1 and 2, 21 and 22.



50 Hz Soffianti a 50 Hz (2900 giri/min) Blowers at 50 Hz (2900 rpm)

Tipo Soffiante Blower Type	Pressione di mandata Outlet pressure [hPa = mbar]	Salto di temperatura [°C] - Temperature rise [°C]																
		50	100	150	175	200	225	250	300	350	400	425	450	500	550	600	625	650
CL 20 HS	14																	
CL 1R2.5	14																	
CL 30-Z HS	11	27																
CL 3.6/01	9	17	31															
CL 4/01	11	23	41	53														
CL 7/01	8	18	30	37	43													
CL 1R3.5	13	28	52															
CL 10/01	10	17	27	33	39	45												
CL 40 HS	9	17	29	38	54													
CL 15/01	10	17	26	31	37	42	48											
CL 50 HS	11	20	32	40	48	58	69											
CL 18/01	8	14	24	29	35	41	48	62										
CL 1R5.5	13	21	32	39	48	59	74											
CL 60 HS	13	21	30	35	42	51	62	89										
CL 28/1	7	12	20	25	30	36	42	56	73	95								
CL 22/01	12	21	31	36	41	46	51	62	73	99								
CL 34/1	9	16	22	27	32	37	44	57	72	88								
CL 40/1	13	19	26	30	34	38	43	54	65	80	88	99						
CL 80-Z HS	10	17	25	29	35	40	46	59	77	99								
CL 46/1	9	15	21	25	29	34	39	51	64	78	87	96						
CL 60/1	8	15	23	27	32	37	42	53	68	85	95							
CL 72/1	12	17	25	29	34	39	45	58	73	90	100							
CL 1R9	14	19	27	32	37	42	48	61	77	96								
CL 84/1	12	18	24	28	32	37	42	53	66	82								
CL 98/1	15	21	28	32	36	40	45	55	67	81	89	99						
TBT/M	18	24	31	35	39	42	46	54	62	72	77	82	96					
CL 2R22	16	21	26	29	32	35	38	44	52	60	65							
CL 2R32	12	17	22	25	28	31	34	41	48	55	59	63						
CL 220 HS	9	16	25	29	35	41	49											
CL 2R42	14	17	22	25	28	31	34	40	47	54	58	62	70	80	92			
CL 12/21	8	13	19	22	26	29	33	40	47	54	57	61	70	81				
CL 420 HS	12	18	24	28	33	38	43	55	69	88								
CL 14/21	7	12	17	20	23	26	30	37	46	56	61	66	77	88				
CL 17/21	13	17	22	25	28	31	35	42	51	60	65	70	81	94				
CL 520 HS	14	18	23	26	30	34	38	48	59	72	79	86						
CL 20/21	9	16	23	27	31	34	38	45	52	61	65	70	79	90	102			
CL 23/21	12	16	21	24	27	30	33	40	47	54	58	62	71	81	92	99		
CL 720 HS	14	20	26	30	33	36	40	47	55	64	69	74	86	99				
CL 30/21	10	16	22	25	28	31	35	42	50	58	62	67	77	88	99			
CL 36/21	14	20	27	30	33	36	40	47	54	62	66	71	81	91	103			
CL 42/21	12	16	20	23	26	29	32	39	47	55	60	65	76	87	100			
CL 2R8	19	24	29	32	35	38	42	49	57	66	71	76	87	99				
CL 49/21	14	19	25	28	32	35	39	46	53	61	65	69	77	85	94	99	105	
CL 2R9	20	24	28	31	34	37	40	47	55	64	68	73	84	96				

Tolleranza: ± 5 °C - Tolerance: ± 5 °C

Tipo Soffiante Blower Type	Pressione di mandata Outlet pressure [hPa = mbar]	Rumorosità dB(A) ad 1m Sound level dB(A) at 1m							
		50	150	200	250	300	350	400	450
CL 20 HS	68								
CL 1R2.5	62								
CL 30-Z HS	69								
CL 3.6/01	70	72							
CL 4/01	72	75							
CL 7/01	75	77	77						
CL 1R3.5	69	70							
CL 10/01	71	72	73						
CL 40 HS	70	73	76						
CL 15/01	73	74	75	76					
CL 50 HS	72	76	76	77					
CL 18/01	73	74	75	76	77				
CL 1R5.5	72	73	74	75					
CL 60 HS	77	78	78	79	80				
CL 28/1	75	79	81	83	84	85	85		
CL 22/01	75	76	76	77	78				
CL 34/1	74	75	77	78	79	79	80		
CL 40/1	77	78	80	80	81	81	82	83	
CL 80-Z HS	76	77	79	80	80	81	82		
CL 46/1	79	79	80	80	81	82	83	83	
CL 60/1	79	80	80	81	82	82	82		
CL 72/1	78	80	82	82	83	83	84		
CL 1R9	76	78	79	81	82	84	85		
CL 84/1	80	82	83	83	84	84	85		
CL 98/1	79	80	81	82	82	83	84	85	
TBT/M	79	80	81	82	82	83	83	83	

Tipo Soffiante Blower Type	Pressione di mandata Outlet pressure [hPa = mbar]	Rumorosità dB(A) ad 1m Sound level dB(A) at 1m							
		100	200	300	400	450	500	550	600
CL 2R22	60	61	63	64					
CL 2R32	62	62	64	65	65				
CL 220 HS	69	71							
CL 2R42	66	67	67	68	70	71	72	72	
CL 12/21	71	73	73	75	77	78	78		
CL 420 HS	75	75	77	78					
CL 14/21	70	72	73	74	75	76	77		
CL 17/21	70	71	72	74	75	76	78		
CL 520 HS	74	74	75	76	76				
CL 20/21	71	73	74	74	75	75	76	78	
CL 23/21	78	79	82	83	83	83	83	83	
CL 720 HS	74	74	74	74	75	75	76		
CL 30/21	77	78	79	80	81	81	82	82	
CL 36/21	79	79	79	80	80	81	81	81	
CL 42/21	80	81	83	83	84	84	85	85	
CL 2R8	78	78	79	79	80	80	80		
CL 49/21	78	79	81	82	83	84	85	86	
CL 2R9	79	81	82	83	83	85	85		

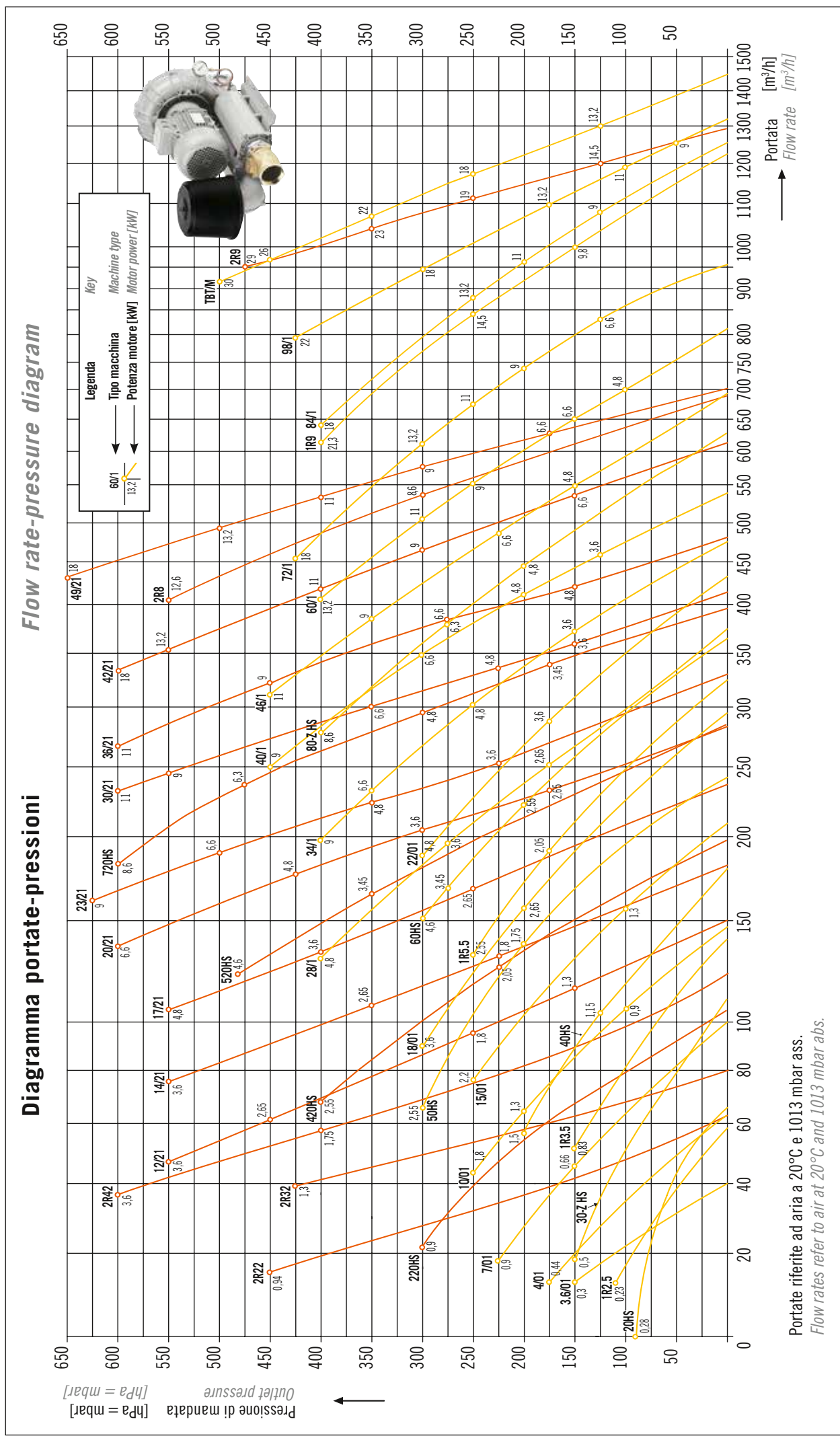
La rumorosità è intesa come livello di pressione sonora Lp, misurato in campo libero, in accordo alla Norma EN ISO 2151.
Tolleranza sui valori di rumorosità: ± 2 dB(A).

The noise level is intended as sound pressure level (SPL), measured in free field, in accordance with the Standard EN ISO 2151.
Tolerance on sound level values: ± 2 dB(A).

Nota / Note:



La maggior parte delle soffianti per aria è disponibile anche in esecuzione per Zone 1 e 2, 21 e 22 della Direttiva Europea 2014/34/UE (ATEX).
Most of the blower models for air are also manufactured in conformity to the requirements of the European Directive 2014/34/UE (ATEX) for Zones 1 and 2, 21 and 22.



60 Hz Soffianti a 60 Hz (3500 giri/min)

Blowers at 60 Hz (3500 rpm)

Tipo Soffiante Blower Type	Pressione di mandata Outlet pressure [hPa = mbar]	Salto di temperatura [°C] - Temperature rise [°C]																
		50	100	150	175	200	225	250	300	350	400	425	450	500	550	600	625	650
CL 20 HS	12																	
CL 1R2.5	12	30																
CL 30-Z HS	9	19	41															
CL 3.6/01	10	17	28															
CL 4/01	12	22	36	47														
CL 7/01	11	18	28	34	41	52												
CL 1R3.5	14	28	46															
CL 10/01	12	18	26	32	39	48	59											
CL 40 HS	9	16	25	32	40													
CL 15/01	13	19	26	30	35	40	46											
CL 50 HS	12	17	25	30	36	43	51	73										
CL 18/01	11	16	24	29	34	40	46	58										
CL 1R5.5	16	22	32	38	46	56	68											
CL 60 HS	13	19	26	31	37	43	50	72										
CL 28/1	8	15	22	26	31	36	41	53	67	86								
CL 22/01	15	22	30	35	40	45	50	60										
CL 34/1	10	16	22	27	31	35	40	50	63	79								
CL 40/1	13	19	26	30	34	38	43	53	63	75	82	89						
CL 80-Z HS	13	17	25	29	33	37	42	53	68	87								
CL 46/1	11	16	23	26	30	34	39	49	60	74	81	90						
CL 60/1	10	16	23	27	31	35	40	50	62	76								
CL 72/1	15	21	28	32	37	42	47	57	70	85	94							
CL 1R9	16	22	29	33	38	43	48	60	74	90								
CL 84/1	14	20	26	29	33	37	42	51	63	78								
CL 98/1	18	25	33	37	41	45	49	57	66	78	85							
TBT/M	20	27	34	37	41	44	48	55	62	69	74	79	90					
CL 2R22	16	21	26	28	31	34	37	43	50	57	61	65						
CL 2R32	18	22	26	28	31	34	37	43	50	57	61							
CL 220 HS	9	15	22	26	32	38	47	70										
CL 2R42	15	18	24	27	30	33	36	42	49	57	61	64	71	78	86			
CL 12/21	11	15	19	22	24	27	30	36	43	51	55	59	67	78				
CL 420 HS	13	16	22	25	28	33	37	48	60	74								
CL 14/21	12	16	22	25	28	31	34	40	47	54	58	62	71	82				
CL 17/21	13	17	21	24	27	30	33	40	48	56	60	65	75	85				
CL 520 HS	15	18	23	25	29	33	36	44	53	64	70	77						
CL 20/21	13	18	23	26	29	32	36	43	51	59	63	67	76	86	97			
CL 23/21	15	19	24	26	29	31	34	40	46	53	56	60	69	78	89	97		
CL 720 HS	18	21	25	27	31	34	37	44	50	57	62	66	76	83				
CL 30/21	13	18	24	27	30	33	36	42	48	55	59	63	72	82	94			
CL 36/21	19	24	30	33	36	39	42	48	55	62	66	70	78	88	99			
CL 42/21	18	23	28	31	33	36	39	45	51	58	62	66	75	86	97			
CL 2R8	24	28	33	36	39	42	45	52	59	67	71	76	86	96				
CL 49/21	19	25	31	34	37	40	43	49	55	62	65	69	77	85	93	97	102	
CL 2R9	32	36	41	43	46	49	52	60	68	78	83	88						

Tolleranza: ± 5 °C - Tolerance: ± 5 °C

Tipo Soffiante Blower Type	Pressione di mandata Outlet pressure [hPa = mbar]	Rumorosità dB(A) ad 1m Sound level dB(A) at 1m							
		50	150	200	250	300	350	400	450
CL 20 HS	69								
CL 1R2.5	65								
CL 30-Z HS	69	76							
CL 3.6/01	72	74							
CL 4/01	74	76							
CL 7/01	77	78	79						
CL 1R3.5	69	71							
CL 10/01	74	75	76	77					
CL 40 HS	72	74	76						
CL 15/01	74	75	76	77					
CL 50 HS	73	76	76	77	78				
CL 18/01	75	76	77	78	78				
CL 1R5.5	72	74	75	76					
CL 60 HS	78	78	78	79	80				
CL 28/1	78	79	81	83	84	85	85		
CL 22/01	77	78	79	80	80				
CL 34/1	78	79	79	80	80	80	81		
CL 40/1	78	79	80	81	82	82	83	83	
CL 80-Z HS	78	79	81	82	82	83	83		
CL 46/1	79	80	80	81	82	83	84	84	
CL 60/1	80	80	81	81	82	83	84		
CL 72/1	82	84	84	85	86	86	86		
CL 1R9	79	80	81	82	83	83	85		
CL 84/1	82	83	85	86	86	87	87		
CL 98/1	82	84	85	86	86	87	87		
TBT/M	81	82	83	83	84	84	85	85	

Tipo Soffiante Blower Type	Pressione di mandata Outlet pressure [hPa = mbar]	Rumorosità dB(A) ad 1m Sound level dB(A) at 1m							
		100	200	300	400	450	500	550	600
CL 2R22	64	65	66	67	68				
CL 2R32	66	66	68	69					
CL 220 HS	73	75	78						
CL 2R42	68	69	71	72	73	74	75	75	
CL 12/21	77	78	79	79	79	79	79		
CL 420 HS	76	78	78	79					
CL 14/21	76	77	77	78	78	79	79		
CL 17/21	78	78	79	79	80	80	80		
CL 520 HS	75	77	77	78	78				
CL 20/21	74	75	76	76	77	77	78	79	
CL 23/21	81	82	82	83	83	83	83	83	
CL 720 HS	79	79	79	79	79	79	79		
CL 30/21	81	81	82	83	83	83	83	84	
CL 36/21	82	83	83	83	84	84	84	84	
CL 42/21	82	83	84	84	85	85	86	86	
CL 2R8	80	80	81	81	82	82	82		
CL 49/21	83	84	85	85	85	86	86	87	
CL 2R9	82	83	84	86	86				

La rumorosità è intesa come livello di pressione sonora Lp, misurato in campo libero, in accordo alla Norma EN ISO 2151.
Tolleranza sui valori di rumorosità: ± 2 dB(A).

The noise level is intended as sound pressure level (SPL), measured in free field, in accordance with the Standard EN ISO 2151.
Tolerance on sound level values: ± 2 dB(A).

Aspiratori con motori a 50 Hz (2900 giri/min) Exhausters with 50 Hz motors (2900 rpm)

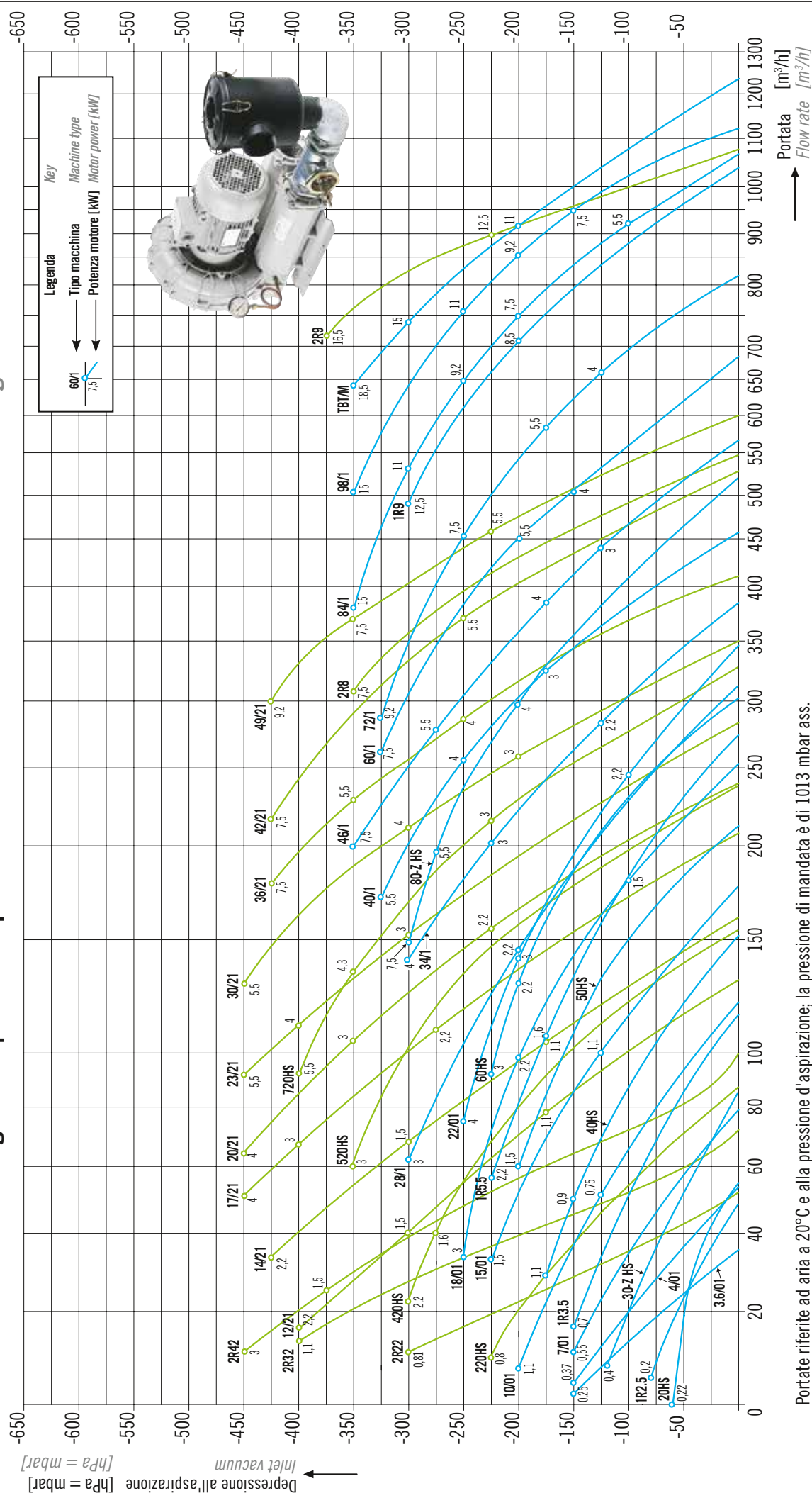


Nota / Note:
La maggior parte degli aspiratori per aria è disponibile anche in esecuzione per Zone 1 e 2, 21 e 22 della Direttiva Europea 2014/34/UE (ATEX).
Most of the exhauster models for air are also manufactured in conformity to the requirements of the European Directive 2014/34/UE (ATEX) for Zones 1 and 2, 21 and 22.

50 Hz

Flow rate-vacuum diagram

Diagramma portate-depressioni



Portate riferite ad aria a 20°C e alla pressione d'aspirazione; la pressione di mandata è di 1013 mbar ass.
Flow rates refer to air at the suction pressure and 20°C and with discharge pressure of 1013 mbar abs.

50 Hz Aspiratori a 50 Hz (2900 giri/min) Exhausters at 50 Hz (2900 rpm)

Tipo Aspiratore Exhauster Type	Salto di temperatura [°C] - Temperature rise [°C]																
	-50	-75	-100	-125	-150	-175	-200	-225	-250	-275	-300	-325	-350	-375	-400	-425	-450
CL 20 HS	13																
CL 1R2.5	13	25															
CL 30-Z HS	13	20	32														
CL 3.6/01	11	15	22	30	42												
CL 4/01	13	18	25	33	43												
CL 7/01	11	19	29	42	56												
CL 1R3.5	14	21	29	40	55												
CL 10/01	14	20	27	36	46	56	66										
CL 40 HS	8	12	18	25	34	53											
CL 15/01	12	15	19	25	32	42	56	79									
CL 50 HS	9	12	17	23	32	43	63										
CL 18/01	11	14	19	25	32	40	51	62	75								
CL 1R5.5	10	14	20	27	36	48	63	84									
CL 60 HS	10	12	15	20	27	36	49	75									
CL 28/1	7	9	13	18	24	32	41	51	62	76	94						
CL 22/01	13	16	21	27	35	45	57	70	85								
CL 34/1	8	11	14	18	23	29	37	47	58	70	84						
CL 40/1	10	13	16	20	25	30	37	44	52	62	74	92					
CL 80-Z HS	8	11	15	18	24	30	38	49	61	75	95						
CL 46/1	7	10	13	17	22	27	34	42	51	60	70	81	95				
CL 60/1	10	13	17	22	28	34	41	48	56	65	76	90					
CL 72/1	11	14	17	21	25	30	35	41	49	59	72	95					
CL 1R9	15	18	22	27	32	38	44	52	61	73	88						
CL 84/1	12	14	16	19	22	26	30	36	42	51	62	76	95				
CL 98/1	12	15	19	23	28	34	40	47	54	62	72	84	99				
TBT/M	14	16	19	23	28	33	40	47	55	64	74	86	100				
CL 2R22	16	18	21	23	26	29	32	35	39	43	48						
CL 2R32	13	15	18	21	24	27	31	35	39	43	48	53	58	64	70		
CL 220 HS	7	10	14	18	23	29	38	51									
CL 2R42	15	17	19	22	25	28	31	35	39	43	47	52	57	62	67	73	79
CL 12/21	7	9	12	15	18	21	25	28	32	37	42	47	52	58	65		
CL 420 HS	10	12	14	17	21	27	33	41	50	60	72						
CL 14/21	9	11	14	17	20	24	28	32	37	42	47	53	59	65	73	81	
CL 17/21	10	12	15	18	22	26	30	34	39	44	49	55	61	68	75	84	93
CL 520 HS	9	11	13	17	20	24	30	35	43	50	60	73	86				
CL 20/21	9	11	14	17	21	25	29	34	39	44	50	56	63	70	78	87	96
CL 23/21	9	12	15	18	22	26	30	34	39	44	49	55	61	68	75	83	92
CL 720 HS	13	15	17	20	23	27	32	37	42	49	56	66	75	86	99		
CL 30/21	10	13	16	19	23	27	31	36	41	47	54	60	67	74	82	90	99
CL 36/21	13	15	18	21	24	28	32	38	44	50	57	65	73	81	90	99	
CL 42/21	13	16	19	22	25	29	33	38	44	50	57	64	72	81	90	100	
CL 2R8	13	17	21	26	31	36	41	47	53	60	68	79	94				
CL 49/21	13	16	19	22	25	29	33	38	44	51	58	64	72	80	89	99	
CL 2R9	16	19	22	26	30	34	38	43	49	55	62	70	80	92			

Tolleranza: ± 5 °C - Tolerance: ± 5 °C

Tipo Aspiratore Exhauster Type	Rumorosità dB(A) ad 1m Sound level dB(A) at 1m							
	-50	-100	-150	-200	-250	-300	-325	-350
CL 20 HS	67							
CL 1R2.5	60							
CL 30-Z HS	68	72						
CL 3.6/01	69	70	70					
CL 4/01	71	72	73					
CL 7/01	73	74	74					
CL 1R3.5	69	70	70					
CL 10/01	71	71	71	72				
CL 40 HS	69	71	72					
CL 15/01	71	72	72	73				
CL 50 HS	71	72	73	74				
CL 18/01	72	72	73	73	74			
CL 1R5.5	71	71	72	73				
CL 60 HS	73	74	75	76				
CL 28/1	71	71	72	73	73	73		
CL 22/01	73	73	74	74	75			
CL 34/1	73	74	74	75	75	76		
CL 40/1	75	76	77	78	78	78	77	
CL 80-Z HS	73	73	73	73	73	74		
CL 46/1	77	78	78	78	79	80	80	80
CL 60/1	79	79	80	80	80	81	81	
CL 72/1	78	79	81	81	81	82	82	
CL 1R9	75	76	78	79	80	81		
CL 84/1	80	81	82	82	83	84	84	
CL 98/1	79	79	80	81	81	82	82	82
TBT/M	79	79	80	81	81	82	82	82

Tipo Aspiratore Exhauster Type	Rumorosità dB(A) ad 1m Sound level dB(A) at 1m							
	-100	-150	-200	-250	-300	-350	-400	-450
CL 2R22	59	60	60	61	62			
CL 2R32	62	62	62	63	64	65	65	
CL 220 HS	62	62	63					
CL 2R42	66	66	66	66	67	67	68	70
CL 12/21	70	71	71	71	71	72	72	
CL 420 HS	70	70	71	71	71			
CL 14/21	70	70	70	70	70	71	71	
CL 17/21	72	73	74	74	75	76	77	78
CL 520 HS	72	72	73	73	74	74		
CL 20/21	71	72	72	73	74	74	74	74
CL 23/21	76	77	78	79	81	81	82	82
CL 720 HS	73	74	75	75	75	76	76	
CL 30/21	75	76	76	77	77	77	78	78
CL 36/21	77	77	77	78	78	78	78	
CL 42/21	80	80	81	81	82	83	83	
CL 2R8	75	76	76	76	76	77		
CL 49/21	79	79	79	79	79	79	80	
CL 2R9	80	80	81	81	82	82	82	

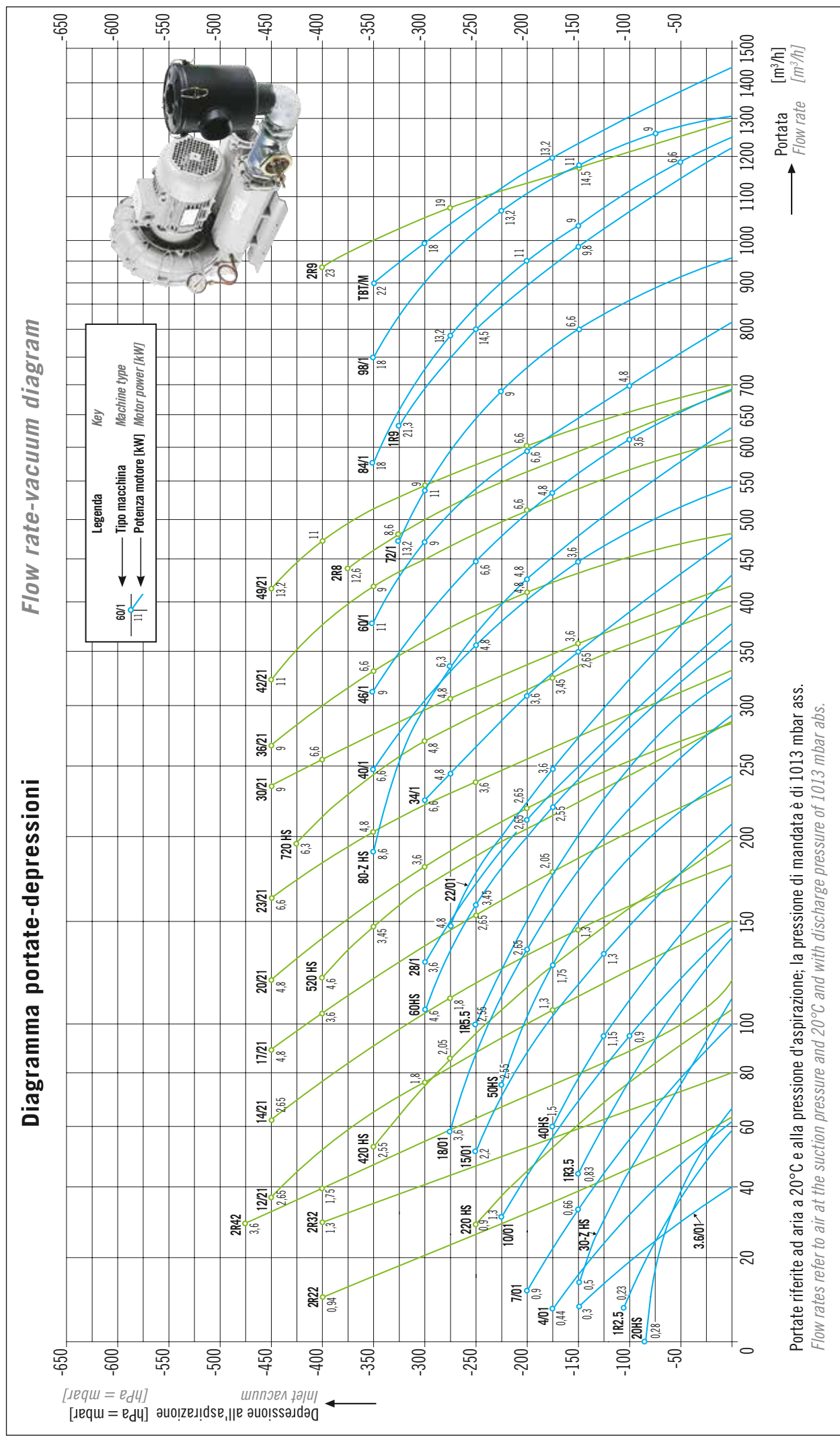
La rumorosità è intesa come livello di pressione sonora Lp, misurato in campo libero, in accordo alla Norma EN ISO 2151.
Tolleranza sui valori di rumorosità: ± 2 dB(A).

The noise level is intended as sound pressure level (SPL), measured in free field, in accordance with the Standard EN ISO 2151.
Tolerance on sound level values: ± 2 dB(A).

Aspiratori con motori a 60 Hz (3500 giri/min) Exhausters with 60 Hz motors (3500 rpm)



Nota / Note:
La maggior parte degli aspiratori per aria è disponibile anche in esecuzione per Zone 1 e 2, 21 e 22 della Direttiva Europea 2014/34/UE (ATEX).
Most of the exhauster models for air are also manufactured in conformity to the requirements of the European Directive 2014/34/UE (ATEX) for Zones 1 and 2, 21 and 22.



Portate riferite ad aria a 20°C e alla pressione d'aspirazione; la pressione di mandata è di 1013 mbar ass.
Flow rates refer to air at the suction pressure and 20°C and with discharge pressure of 1013 mbar abs.

60 Hz

60 Hz Aspiratori a 60 Hz (3500 giri/min) Exhausters at 60 Hz (3500 rpm)

Tipo Aspiratore Exhauster Type	Salto di temperatura [°C] - Temperature rise [°C]																
	-50	-75	-100	-125	-150	-175	-200	-225	-250	-275	-300	-325	-350	-375	-400	-425	-450
CL 20 HS	15	23															
CL 1R2.5	11	20	35														
CL 30-Z HS	9	13	19	30	47												
CL 3.6/01	11	15	21	28	38												
CL 4/01	14	18	25	32	40	50											
CL 7/01	13	19	25	32	41	54	71										
CL 1R3.5	15	21	28	37	49												
CL 10/01	17	22	27	34	42	50	60	70									
CL 40 HS	9	12	17	22	28	39											
CL 15/01	13	15	18	22	27	36	46	60	82								
CL 50 HS	11	14	17	21	27	33	42	54									
CL 18/01	14	17	22	27	33	40	48	58	71	90							
CL 1R5.5	14	17	21	27	34	42	51	62	75								
CL 60 HS	12	15	18	22	26	32	38	46	56	67	80						
CL 28/1	8	11	15	19	24	30	36	46	57	71	90						
CL 22/01	15	19	24	29	35	43	53	64	76	94							
CL 34/1	8	11	14	18	23	28	35	42	50	60	74						
CL 40/1	11	13	16	20	24	29	35	41	48	55	64	75	88				
CL 80-Z HS	10	13	15	18	22	27	33	40	49	59	70	84	98				
CL 46/1	8	11	14	18	22	27	32	39	46	55	65	76	90				
CL 60/1	12	14	16	19	23	28	33	40	47	55	65	76	90				
CL 72/1	14	17	20	24	28	32	37	42	49	58	70	90					
CL 1R9	18	21	25	29	34	39	45	52	60	69	80	94					
CL 84/1	16	17	19	22	25	28	32	37	43	51	60	73	90				
CL 98/1	18	20	23	26	30	35	40	46	53	60	70	81	95				
TBT/M	17	19	21	24	28	33	38	44	51	59	67	76	88				
CL 2R22	17	20	23	26	29	32	36	39	43	47	51	55	59	63	68		
CL 2R32	15	18	21	24	28	31	35	39	43	47	52	57	62	67	73		
CL 220 HS	9	11	14	18	23	28	34	41	49								
CL 2R42	16	18	21	24	27	30	34	38	42	46	51	56	61	66	72	77	83
CL 12/21	10	11	13	15	17	20	23	27	31	35	40	45	50	56	62	69	77
CL 420 HS	12	14	16	19	23	27	33	39	47	54	64	74	85				
CL 14/21	12	13	15	17	19	22	25	29	33	37	41	45	50	55	61	68	75
CL 17/21	10	12	15	18	22	26	30	34	38	43	48	54	60	66	73	81	89
CL 520 HS	11	13	15	17	20	24	27	31	36	42	48	55	64	75	87		
CL 20/21	12	14	17	20	24	28	32	36	41	47	52	58	64	70	76	85	94
CL 23/21	12	15	18	21	24	28	32	36	40	45	50	55	60	66	73	81	90
CL 720 HS	17	19	20	23	25	28	32	35	40	44	50	55	62	69	79	89	
CL 30/21	12	15	18	21	24	27	31	35	40	45	51	57	64	71	79	87	95
CL 36/21	18	20	22	25	28	32	36	41	46	52	58	64	70	77	84	91	100
CL 42/21	18	20	22	25	28	31	34	38	43	48	54	60	67	75	83	92	101
CL 2R8	19	22	25	29	33	37	42	47	52	58	65	73	83	96			
CL 49/21	19	22	25	28	32	36	40	44	49	54	59	65	71	78	85	93	102
CL 2R9	20	23	26	29	32	36	40	44	49	54	60	67	74	82	93		

Tolleranza: ± 5 °C - Tolerance: ± 5 °C

Tipo Aspiratore Exhauster Type	Rumorosità dB(A) ad 1m Sound level dB(A) at 1m							
	-50	-100	-150	-200	-250	-300	-325	-350
CL 20 HS	68							
CL 1R2.5	63	66						
CL 30-Z HS	68	72	74					
CL 3.6/01	71	72	73					
CL 4/01	74	75	76					
CL 7/01	76	77	78	79				
CL 1R3.5	69	70	71					
CL 10/01	73	73	73	74				
CL 40 HS	70	72	72					
CL 15/01	73	74	74	76	76			
CL 50 HS	71	72	73	74				
CL 18/01	74	75	75	76	77			
CL 1R5.5	72	72	73	73	74			
CL 60 HS	75	75	76	76	77	78		
CL 28/1	76	77	78	79	79	79		
CL 22/01	75	75	76	76	77			
CL 34/1	76	76	77	78	78	79		
CL 40/1	79	80	81	82	82	82	81	
CL 80-Z HS	76	76	76	76	76	77	77	77
CL 46/1	80	80	81	82	83	83	84	84
CL 60/1	81	81	82	83	83	84	84	84
CL 72/1	82	82	83	84	84	85	86	
CL 1R9	77	78	79	80	81	82		
CL 84/1	82	82	83	84	85	85	86	86
CL 98/1	82	83	83	84	85	86	86	86
TBT/M	80	81	82	83	83	84	84	84

La rumorosità è intesa come livello di pressione sonora Lp, misurato in campo libero, in accordo alla Norma EN ISO 2151.
Tolleranza sui valori di rumorosità: ± 2 dB(A).

Tipo Aspiratore Exhauster Type	Rumorosità dB(A) ad 1m Sound level dB(A) at 1m							
	-100	-150	-200	-250	-300	-350	-400	-450
CL 2R22	63	63	64	64	65	66	67	
CL 2R32	64	65	66	66	67	68	68	
CL 220 HS	68	69	69	69				
CL 2R42	68	68	69	69	70	71	72	
CL 12/21	75	76	76	77	77	78	79	78
CL 420 HS	73	73	73	73	73	74		
CL 14/21	75	76	77	77	77	77	78	
CL 17/21	73	74	75	75	76	78	79	79
CL 520 HS	75	75	75	75	75	76	76	
CL 20/21	74	74	75	75	76	76	76	76
CL 23/21	80	80	81	81	82	82	82	83
CL 720 HS	77	78	78	78	79	79	79	
CL 30/21	80	81	81	81	82	82	82	83
CL 36/21	82	82	82	82	83	83	83	83
CL 42/21	81	82	82	83	84	84	85	85
CL 2R8	77	78	78	78	79	80		
CL 49/21	83	83	83	83	84	84	85	85
CL 2R9	80	81	81	82	83	83	83	

The noise level is intended as sound pressure level (SPL), measured in free field, in accordance with the Standard EN ISO 2151.
Tolerance on sound level values: ± 2 dB(A).

60 Hz

Aspiratori - prestazioni con motori a 60 Hz (3500 giri/min) Exhausters - performance with 60 Hz motors (3500 rpm)



Nota / Note:
La maggior parte degli aspiratori per aria è disponibile anche in esecuzione per Zone 1 e 2, 21 e 22 della Direttiva Europea 2014/34/UE (ATEX).
Most of the exhauster models for air are also manufactured in conformity to the requirements of the European Directive 2014/34/EU (ATEX) for Zones 1 and 2, 21 and 22.

Depressione all'aspirazione Inlet vacuum hPa = mbar		0	-50	-75	-100	-125	-150	-175	-200	-225	-250	-275	-300	
Portata aspirata - Flow rate		m³/h	m³/h	m³/h	m³/h	m³/h	m³/h	m³/h	m³/h	m³/h	m³/h	m³/h	m³/h	
Potenza motore - Motor power		kW		kW		kW		kW		kW		kW		
Tipo Aspiratore	CL 20 HS	66	39	0,28	17	0,28	[9 m³/h a/at -80 mbar - 0 m³/h a/at -85 mbar]							
	CL 1R2.5	58	35,5	0,23	24	0,23	[7 m³/h a/at -105 mbar]							
	CL 30-Z HS	108	76	0,5	60	0,5	44,5	0,5	29	0,5	13	0,5		
	CL 3.6/01	40	30	0,3	25	0,3	19	0,3	13	0,3	7,5	0,3		
	CL 4/01	62	46	0,44	39	0,44	31	0,44	23	0,44	15	0,44	7	
	CL 7/01	100	77	0,66	66	0,66	55	0,66	44	0,66	33	0,66	22	
	CL 1R3.5	140	108	0,83 (•)	92	0,83 (•)	76	0,83 (•)	60	0,83 (•)	44	0,83 (•)		
	CL 10/01	145	119	0,9	107	0,9	95	0,9	82	1,3	70	1,3	57	1,3
	CL 40 HS	176	143	1,15 (•)	126	1,15 (•)	110	1,15 (•)	93	1,15 (•)	77	1,5 (•)	60	1,5 (•)
	CL 15/01	208	178	1,3	163	1,3	148	1,3	133	1,3	118	2,2	103	2,2
Exhauster Type	CL 50 HS	240	220	1,75	206	1,75	190	1,75	172	1,75	150	1,75	126	1,75
	CL 18/01	292	251	2,65	232	2,65	213	2,65	194	2,65	175	2,65	155	2,65
	CL 1R5.5	322	294	2,05	273	2,05	250	2,05	225	2,05	200	2,05	175	2,05
	CL 60 HS	360	320	2,55	300	2,55	280	2,55	260	2,55	240	2,55	220	2,55
	CL 28/1	370	330	2,65	310	2,65	290	2,65	270	2,65	250	2,65	230	2,65
	CL 22/01	427	375	3,6	350	3,6	325	3,6	300	3,6	275	3,6	250	3,6
	CL 34/1	472	430	2,65	409	2,65	388	2,65	367	2,65	346	2,65	325	3,6
	CL 40/1	540	518	3,6	505	3,6	490	3,6	470	3,6	450	3,6	426	4,8
	CL 80-Z HS	620	570	4,6	546	4,6	522	4,6	498	4,6	474	4,6	450	4,6
	CL 46/1	690	653	3,6	633	3,6	610	3,6	585	4,8	560	4,8	534	4,8
	CL 60/1	810	758	4,8	728	4,8	700	4,8	672	6,6	645	6,6	620	6,6
	CL 72/1	955	910	6,6	886	6,6	860	6,6	831	6,6	800	6,6	763	9
	CL 1R9	1220	1138	9,8	1097	9,8	1056	9,8	1015	9,8	974	9,8	933	14,5
	CL 84/1	1250	1190	6,6	1155	9	1115	9	1075	9	1030	9	985	11
	CL 98/1	1305	1275	9	1255	9	1230	11	1205	11	1175	11	1145	13,2
	TBT/M	1440	1370	13,2	1335	13,2	1300	13,2	1265	13,2	1230	13,2	1195	13,2
	CL 2R22	62	52	0,94 (•)	48	0,94 (•)	44	0,94 (•)	41	0,94 (•)	38	0,94 (•)	35	0,94 (•)
	CL 2R32	80	71	1,3	67,5	1,3	64	1,3	61	1,3	58	1,3	55	1,3
	CL 220 HS	104	89	0,9	81	0,9	74	0,9	66	0,9	58	0,9	51	0,9
	CL 2R42	120	99	1,75	93	1,75	88	1,75	83	1,75	79	1,75	75	1,75
CL 12/21	150	138	1,3	131	1,3	125	1,3	119	1,3	113	1,3	107	1,3	
CL 420 HS	196	176	2,05 (•)	166	2,05 (•)	156	2,05 (•)	146	2,05 (•)	136	2,05 (•)	126	2,05 (•)	
CL 14/21	180	169	1,3	164	1,3	158	1,3	152	1,3	146	1,3	139	1,8	
CL 17/21	235	219	2,65	211	2,65	203	2,65	194	2,65	186	2,65	178	2,65	
CL 520 HS	282	262	3,45	252	3,45	242	3,45	232	3,45	222	3,45	212	3,45	
CL 20/21	280	268	2,65	260	2,65	252	2,65	243	2,65	235	2,65	226	2,65	
CL 23/21	327	310	3,6	301	3,6	292	3,6	283	3,6	274	3,6	265	3,6	
CL 720 HS	394	374	3,45	364	3,45	354	3,45	344	3,45	334	3,45	324	3,45	
CL 30/21	414	394	3,6	384	3,6	374	3,6	364	3,6	354	3,6	344	4,8	
CL 36/21	477	468	4,8	462	4,8	453	4,8	443	4,8	433	4,8	422	4,8	
CL 42/21	610	590	6,6	577	6,6	565	6,6	552	6,6	540	6,6	527	6,6	
CL 2R8	688	656	8,6	640	8,6	624	8,6	608	8,6	592	8,6	576	8,6	
CL 49/21	700	672	6,6	660	6,6	647	6,6	635	6,6	622	6,6	610	6,6	
CL 2R9	1288	1250	14,5	1231	14,5	1212	14,5	1193	14,5	1174	14,5	1155	19	

-325	-350	-375	-400	-425	-450	-475	-500	-525	-550	-575	-600	-625	-650
m³/h	m³/h	m³/h	m³/h	m³/h	m³/h	m³/h	m³/h	m³/h	m³/h	m³/h	m³/h	m³/h	m³/h
kW		kW		kW		kW		kW		kW		kW	
276	6,6	248	6,6										
250	8,6	186	8,6										
345	9	310	9										
425	11	370	11										
472	13,2												
630	21,3												
660	18	575	18										
835	18	750	18										
950	22	900	22										
17	0,94 (•)	14	0,94 (•)	11	0,94 (•)	8	0,94 (•)						
37	1,3	34	1,3	31	1,3	27,5	1,3						
51	1,75	47	1,75	43	1,75	39	1,75	35	3,6	31	3,6	26	3,6
69	2,65	63	2,65	57	2,65	51	2,65	44	2,65	37	2,65		
63	2,55	50	2,55										
97	2,65	90	2,65	83	2,65	76	2,65	69	2,65	62	2,65		
129	3,6	120	3,6	112	3,6	104	3,6	96	4,8	88	4,8		
152	3,45	142	3,45	132	4,6	120	4,6						
172	4,8	162	4,8	152	4,8	142	4,8	131	4,8	119	4,8		
211	4,8	202	4,8	193	6,6	184	6,6	173	6,6	162	6,6		
255	6,3	241	6,3	226	6,3	209	6,3	190	6,3				
284	6,6	274	6,6	264	6,6	254	6,6	244	9	234	9		
344	6,6	329	6,6	314	9	298	9	282	9	265	9		
433	9	415	9	395	11	373	11	350	11	320	11		
478	8,6	458	12,6	435	12,6								
529	11	512	11	492	11	470	11	445	13,2	416	13,2		
1029	23	1000	23	968	23	930	23						

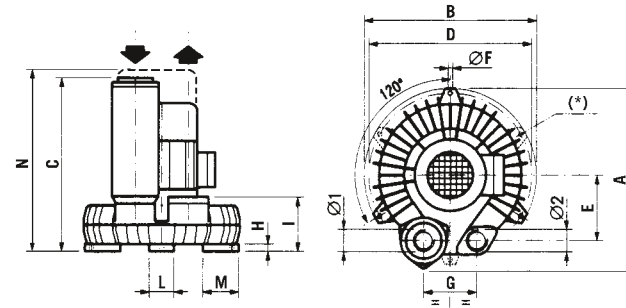


I valori di portata sono riferiti ad aria a 20°C e alla pressione d'aspirazione, con pressione di mandata di 1013mbar ass. - Tolleranza sui valori di portata: ±10%
 (•) CL 40 HS motore trifase: 1,15kW e 1,5kW - motore monofase: 0,9kW e 1,3kW
 (•) CL 420 HS motore trifase: 2,05kW - motore monofase: 1,75kW
 (•) CL 1R3.5 motore trifase: 0,83kW - motore monofase: 0,8kW
 (•) CL 2R22 motore trifase: 0,94kW - motore monofase: 1,3kW

Flow rates refer to air at the suction pressure and 20°C and with discharge pressure of 1013mbar abs. - Tolerance on flow rate values: ±10%
 (•) CL 40 HS three phase motor: 1,15kW and 1,5kW - single phase motor: 0,9kW and 1,3kW
 (•) CL 420 HS three phase motor: 2,05kW - single phase motor: 1,75kW
 (•) CL 1R3.5 three phase motor: 0,83kW - single phase motor: 0,8kW
 (•) CL 2R22 three phase motor: 0,94kW - single phase motor: 1,3kW

CL 3.6/01 - CL 4/01 - CL 7/01 - CL 10/01 - CL 15/01 - CL 18/01 - CL 22/01

Soffianti
Blowers



(*) posizione piedi solo per CL 3.6/01 e CL 4/01
(* feet position for CL 3.6/01 and CL 4/01 only)

Aspiratori
Exhausters

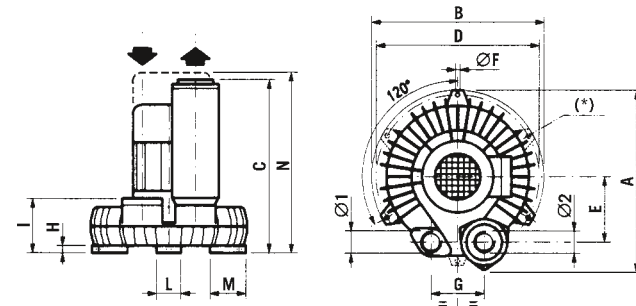
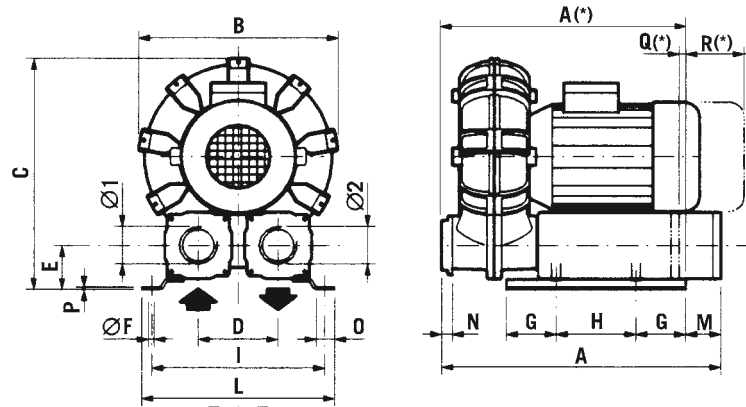


FIG. 1

CL 12/21 - CL 14/21 - CL 17/21 - CL 20/21 - CL 23/21 - CL 30/21 - CL 36/21 - CL 42/21 - CL 49/21
CL 28/1 - CL 34/1 - CL 40/1 - CL 46/1 - CL 60/1 - CL 72/1 - CL 84/1 - CL 98/1



(*) solo per CL 12/21 - 14/21 - 28/1
(* for CL 12/21 - 14/21 - 28/1 only)

FIG. 2

CL 2R22 - CL 2R32 - CL 2R42

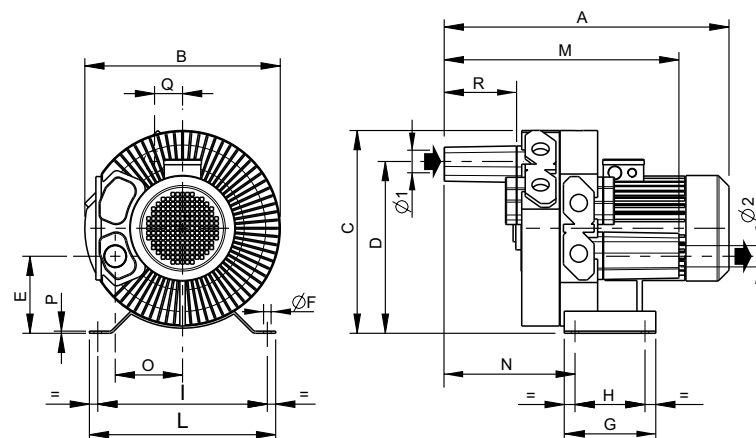


FIG. 3

Tipo macchina Machine Type	Figura di riferimento Reference figure	A	B	C	D	E	ØF	G	H	I	L	M	N	O	P	Q	R	Attacchi ("gas") Connections ("gas")		Peso Weight [kg]	
																		aspir. inlet Ø1	mand. outlet Ø2		
CL 3.6/01	Fig. 1	290	310	277	290	115	10	67	16	91	55	70							1"	1"	11
CL 4/01	Fig. 1	290	310	277	290	115	10	67	16	91	55	70	315						1"	1"	12
CL 7/01	Fig. 1	340	360	343	340	125	10	110	16	110	55	70							1" 1/4	1" 1/4	17
CL 10/01	Fig. 1	405	390	383	370	145	10	119	16	118	55	70							1" 1/2	1" 1/2	23
CL 15/01	Fig. 1	447	425	395	405	170	10	130	16	130	55	70							2"	2"	30
CL 18/01	Fig. 1	505	450	486	430	202	10	148	16	166	55	70							2" 1/2	2" 1/2	43
CL 22/01	Fig. 1	535	485	502	465	216	10	170	16	182	55	70							2" 1/2	2" 1/2	52
CL 28/1	Fig. 2	446	370	445	140	85	9	100	160	310	350	-	21	35	5	1	45		2" 1/2	2" 1/2	48
CL 34/1	Fig. 2	560	400	470	160	90	9	100	160	347	387	70	22	35	5				2" 1/2	2" 1/2	66
CL 40/1	Fig. 2	550	416	490	160	90	9	100	160	347	387	70	22	35	5				3"	3"	77
CL 46/1	Fig. 2	680	440	520	180	97	11	60	330	400	450	120	22	45	5				3"	3"	93
CL 60/1	Fig. 2	700	440	520	180	97	11	60	330	400	450	120	22	45	5				3"	3"	103
CL 72/1	Fig. 2	735	466	560	180	107	11	60	330	420	470	185	17	45	5				4"	4"	102
CL 84/1	Fig. 2	765	505	615	180	107	11	60	330	420	470	185	17	45	5				4"	4"	112
CL 98/1	Fig. 2	750	532	640	180	107	11	60	330	420	470	185	17	45	5				4"	4"	120
CL 2R22	Fig. 3	469	313	326	272	128	14	155	105	260	298	426	241	105	4	43	135		1" 1/4	1" 1/4	24
CL 2R32	Fig. 3	495	331	345	291	130	14	155	105	290	325	431	243	114	4	47	135		1" 1/4	1" 1/4	29
CL 2R42	Fig. 3	529	363	377	319	143	14	170	130	315	346	436	243	125	4	52	135		1" 1/4	1" 1/4	39
CL 12/21	Fig. 2	440	350	420	130	79	9	100	160	288	328	-	19	35	5	6	40		1" 1/2	1" 1/2	42
CL 14/21	Fig. 2	445	370	440	130	79	9	100	160	288	328	-	19	35	5	6	40		2"	2"	42
CL 17/21	Fig. 2	560	400	470	160	90	9	100	160	347	387	70	22	35	5				2" 1/2	2" 1/2	54
CL 20/21	Fig. 2	550	416	490	160	90	9	100	160	347	387	70	22	35	5				2" 1/2	2" 1/2	66
CL 23/21	Fig. 2	590	440	515	160	90	9	100	160	347	387	70	22	35	5				2" 1/2	2" 1/2	82
CL 30/21	Fig. 2	700	440	520	180	97	11	60	330	400	450	120	22	45	5				3"	3"	88
CL 36/21	Fig. 2	675	466	550	180	97	11	60	330	400	450	120	22	45	5				3"	3"	90
CL 42/21	Fig. 2	765	505	615	180	107	11	60	330	420	470	185	17	45	5				3"	3"	106
CL 49/21	Fig. 2	750	532	640	180	107	11	60	330	420	470	185	17	45	5				4"	4"	112
TBT/M	Fig. 4	725	556	1120	220	835	16	25	392	300	400	65	140	50	8	100	1325		4"	4"	220

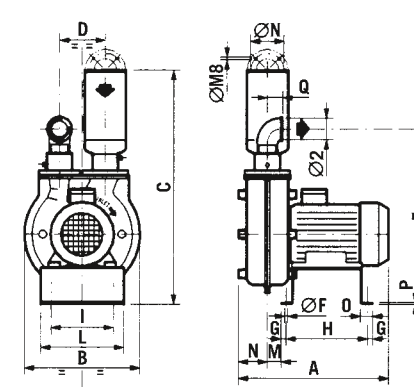
Dimensioni [mm]
I pesi sono quelli delle macchine con motore di potenza maggiore

Dimensions [mm]
Weights shown are for the machines fitted with the largest motor power

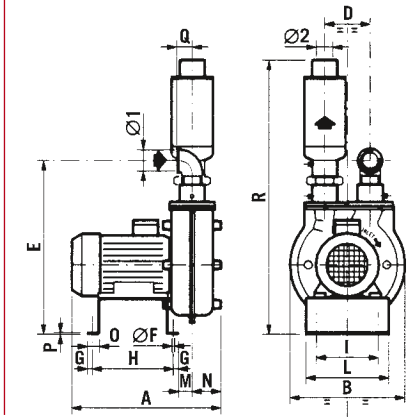
TBT / M

Soffianti
Blowers

FIG. 4



Aspiratori
Exhausters



Dimensioni / Dimensions

CL 20 HS - CL 30-Z HS - CL 40 HS - CL 50 HS - CL 60 HS - CL 80-Z HS - CL 1R2.5 - CL 1R3.5 - CL 1R5.5

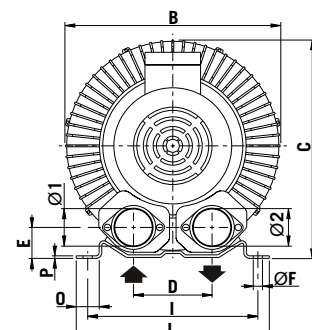
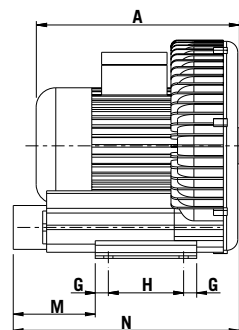
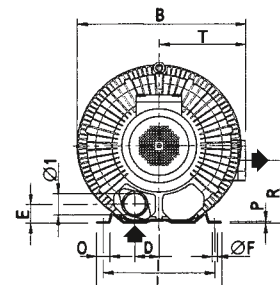
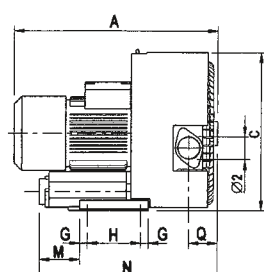


FIG. 5

CL 220 HS - CL 420 HS - CL 520 HS - CL 720 HS (solo/only 3kW - 4,3kW) - CL 2R8 (solo/only 7,5kW)

Soffianti
Blowers



Aspiratori
Exhausters

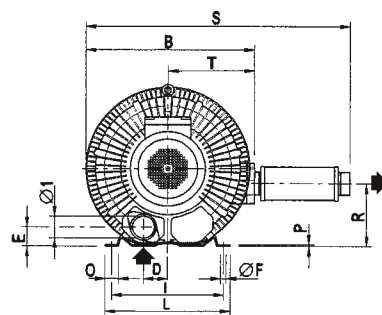
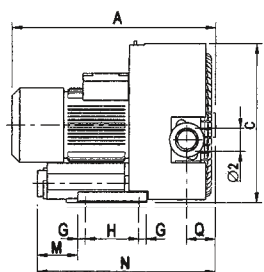
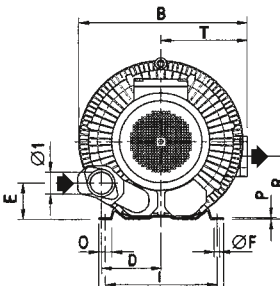
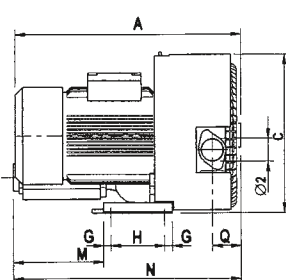


FIG. 6

CL 720 HS (solo/only 5,5kW - 7,5kW) - CL 2R8 (solo/only 11kW)

Soffianti
Blowers



Aspiratori
Exhausters

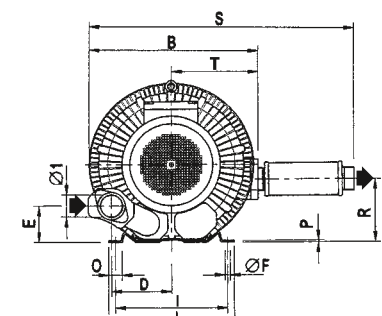
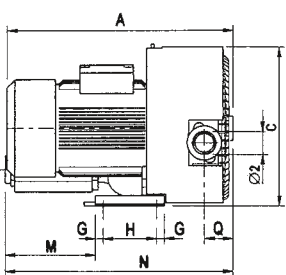


FIG. 7

Dimensioni / Dimensions

Tipo macchina Machine Type	Figura di riferimento Reference figure	A	B	C	D	E	ØF	G	H	I	L	M	N	O	P	Q	R	S	T	Attacchi ("gas) Connections ("gas)		Peso Weight [kg]	
																				aspir. inlet Ø1	mand. outlet Ø2		
CL 20 HS	Fig. 5	255	228	235	90	35	10	12	76	190	212	73	218	40	13						1"	1"	10,5
CL 1R2.5	Fig. 5	245	190	208	70	30	8,5	10,5	80	155	172	54,5	197,5	16	2						1"	1"	6,5
CL 30-Z HS	Fig. 5	255	246	247	90	39	10	12,5	83	205	219	54	228	20	2,5						1" 1/4	1" 1/4	13,5
CL 1R3.5	Fig. 5	255	260	260	90	40	10	13,5	81	205	232	67	240	20	2,5						1" 1/4	1" 1/4	14
CL 40 HS	Fig. 5	270	286	305	115	45	12	17,5	95	225	255	48	240	30	3						1" 1/2	1" 1/2	18
CL 50 HS	Fig. 5	315	333	335	120	48	14	20	115	260	295	125	345	30	4						2"	2"	26
CL 1R5.5	Fig. 5	355	350	360	120	55	15	20	140	290	330	65	315	30	4,5						2"	2"	27
CL 60 HS	Fig. 5	395	382	385	125	45	15	20	140	290	325	110	380	30	4,5						2"	2"	41,5
CL 80-Z HS	Fig. 5	477	451	509	152	65	15	23,5	170	356	394	114	462	35	6						2" 1/2	2" 1/2	68
CL 1R9	Fig. 8	611	550	569	103,5	92	15	89	533	360	415	17	644	70	21						4"	4"	126
CL 220 HS	Fig. 6	320	315	270	45	39	10	12,5	83	205	230	63	289	25	2,5	53	106	540	173		1" 1/4	1" 1/4	14
CL 420 HS	Fig. 6	400	355	315	58	46	12	16,5	95	225	256	51	314	30	3	45	154	570	195		1" 1/2	1" 1/2	27
CL 520 HS	Fig. 6	500	410	371	60	48	14	20	115	260	295	97	404	40	4	56	144	645	224		2"	2"	43
CL 720 HS (3-4,3 kW)	Fig. 6	532	435	424	63	50	14	20	140	290	325	86	451	48	4,5	76	164	685	257		2"	2"	53
CL 720 HS (5,5-7,5 kW)	Fig. 7	590	435	424	154	94	14	20	140	290	325	225	595	48	4,5	76	164	685	257		2"	2"	77
CL 2R8 (7,5 kW)	Fig. 6	594	549	490	76	65	15	23,5	170	356	394	116	551	45	6	89	199	795	299		2" 1/2	2" 1/2	85
CL 2R8 (11 kW)	Fig. 7	594	549	490	172	105	15	23,5	170	356	394	349	760	45	6	89	199	795	299		2" 1/2	2" 1/2	103
CL 2R9	Fig. 9	812	658	608	103,5	92	15	230	533	360	415		786	70	21	113	236	1127	350		4"	4"	211

Dimensioni [mm]

I pesi sono quelli delle macchine con motore di potenza maggiore

Dimensions [mm]

Weights shown are for the machines fitted with the largest motor power

CL 1R9

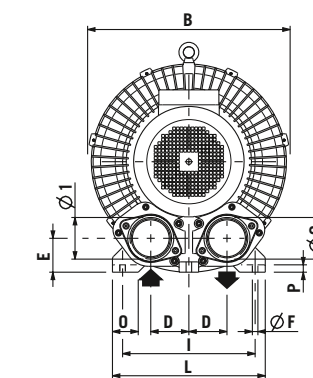
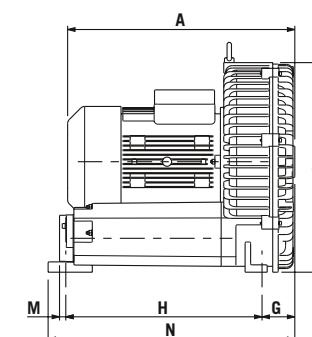


FIG. 8

CL 2R9

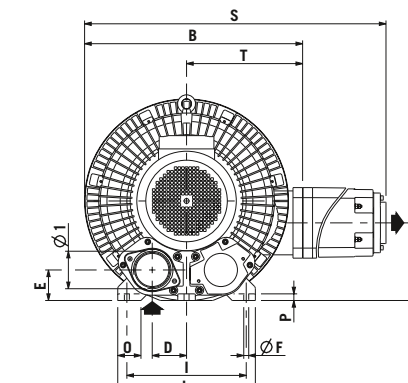
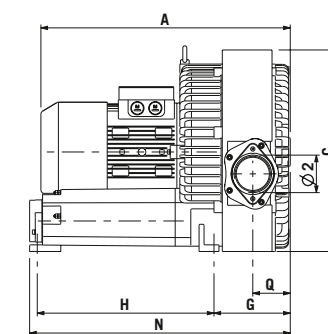


FIG. 9

Soffianti e aspiratori per aria - Esecuzioni speciali

Blowers and exhausters for air - Special versions



Serie BD

Azionamento a mezzo cinghie e pulegge

BD Series

Belt drive version



Nota / Note:

Disponibili anche in esecuzione per Zone 1 e 2, 21 e 22 della Direttiva Europea 2014/34/UE (ATEX).

Also manufactured in conformity to the requirements of the European Directive 2014/34/EU (ATEX) for Zones 1 and 2, 21 and 22.



Serie V

Esecuzione monoblocco ad asse verticale

V Series

Compact version in vertical axis



Nota / Note:

Disponibili anche in esecuzione per Zone 1 e 2, 21 e 22 della Direttiva Europea 2014/34/UE (ATEX).

Also manufactured in conformity to the requirements of the European Directive 2014/34/EU (ATEX) for Zones 1 and 2, 21 and 22.



Serie VL

Esecuzione ad asse verticale con lanternotto e giunto d'accoppiamento a motore

VL Series

Machine in vertical axis, with hub and flexible coupling between machine and motor



Nota / Note:

Disponibili anche in esecuzione per Zone 1 e 2, 21 e 22 della Direttiva Europea 2014/34/UE (ATEX).

Also manufactured in conformity to the requirements of the European Directive 2014/34/EU (ATEX) for Zones 1 and 2, 21 and 22.



Serie HC

Esecuzione ad asse orizzontale con giunto d'accoppiamento a motore

HC Series

Machine in horizontal axis, coupled to the motor via a flexible shaft coupling



Nota / Note:

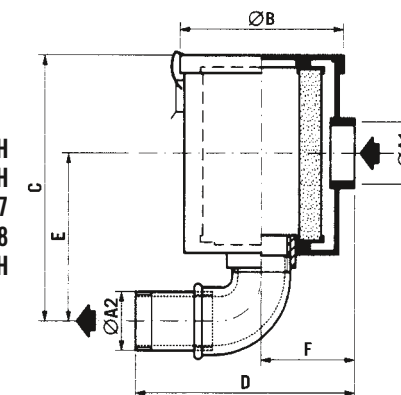
Disponibili anche in esecuzione per Zone 1 e 2, 21 e 22 della Direttiva Europea 2014/34/UE (ATEX).

Also manufactured in conformity to the requirements of the European Directive 2014/34/EU (ATEX) for Zones 1 and 2, 21 and 22.

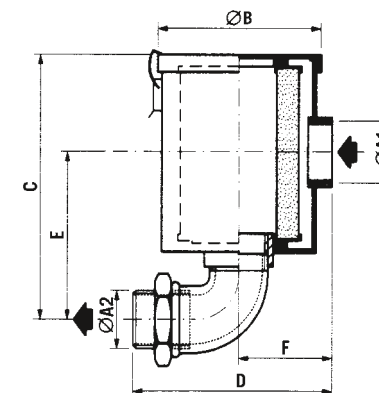
In addition to the above listed versions, it is possible to supply other special units with motor direct coupled via a flexible shaft coupling or belt driven.

Accessori - Accessories

Filtri di linea per aspiratori										
In-line filters for exhausters										
Tipo filtro Filter type	Tipo macchina Machine type	Ø A1	Ø A2	Ø B	C	D	E	F	Peso Weight [kg]	Tipo cartuccia filtrante Filter cartridge type
		("gas)		[mm]						
IF4AH	CL 20 HS	1"	1"	133	139	255	90	78	1,5	FE4...(*)
	CL 1R2.5					355				
	CL 3.6/01									
	CL 4/01									
IF5AH	CL 30-Z HS	1" 1/4	1" 1/4	170	205	225	140	96	2,7	FE5...(*)
	CL 1R3.5									
	CL 220 HS									
IF6AH	CL 40 HS	1" 1/2	1" 1/2	170	239	240	175	100	3,1	FE6...(*)
	CL 12/21					260				
	CL 420 HS					340				
IF7AH	CL 50 HS	2"	2"	200	314	260	180	114	5,4	FE7...(*)
	CL 1R5.5					360				
	CL 60 HS									
	CL 14/21									
IF8AH	CL 28/1	2" 1/2	2" 1/2	200	324	320	190	114	6,2	FE8...(*)
	CL 80-Z HS					290				
IF8AHR7	CL 520 HS	2" 1/2	2"	200	324	385	190	114	6,8	FE8...(*)
IF10AHR7	CL 720 HS (3-4,3 kW)	3"	2"	200	334	390	200	114	7,6	FE10...(*)
	CL 720 HS (5,5-7,5 kW)					340				
IF10AHR8	CL 2R8	3"	2" 1/2	200	334	340	200	114	7,5	FE10...(*)
IF16AH	CL 1R9	4"	4"	307	427	450	290	165	12	FE16...(*)
	CL 2R9									
IF5AG	CL 7/01	1" 1/4	1" 1/4	170	205	185	140	96	2,7	FE5...(*)
	CL 2R22									
	CL 2R32									
	CL 2R42									
IF6AG	CL 10/01	1" 1/2	1" 1/2	170	239	195	175	100	3,1	FE6...(*)
IF7AG	CL 15/01	2"	2"	200	314	225	180	114	5,7	FE7...(*)
IF8AG	CL 18/01	2" 1/2	2" 1/2	200	324	240	190	114	6,4	FE8...(*)
	CL 22/01									
	CL 17/21									
	CL 20/21									
	CL 23/21									
	CL 34/1									
IF10AG	CL 30/21	3"	3"	200	334	250	200	114	7,6	FE10...(*)
	CL 36/21									
	CL 42/21									
	CL 40/1									
	CL 46/1									
	CL 60/1									
IF16AG	CL 49/21	4"	4"	307	427	335	290	165	12,2	FE16...(*)
	CL 72/1									
	CL 84/1									
	CL 98/1									
	TBT/M									



IF4AH - IF5AH
IF6AH - IF7AH
IF8AH - IF8AHR7
IF10AHR7 - IF10AHR8
IF16AH



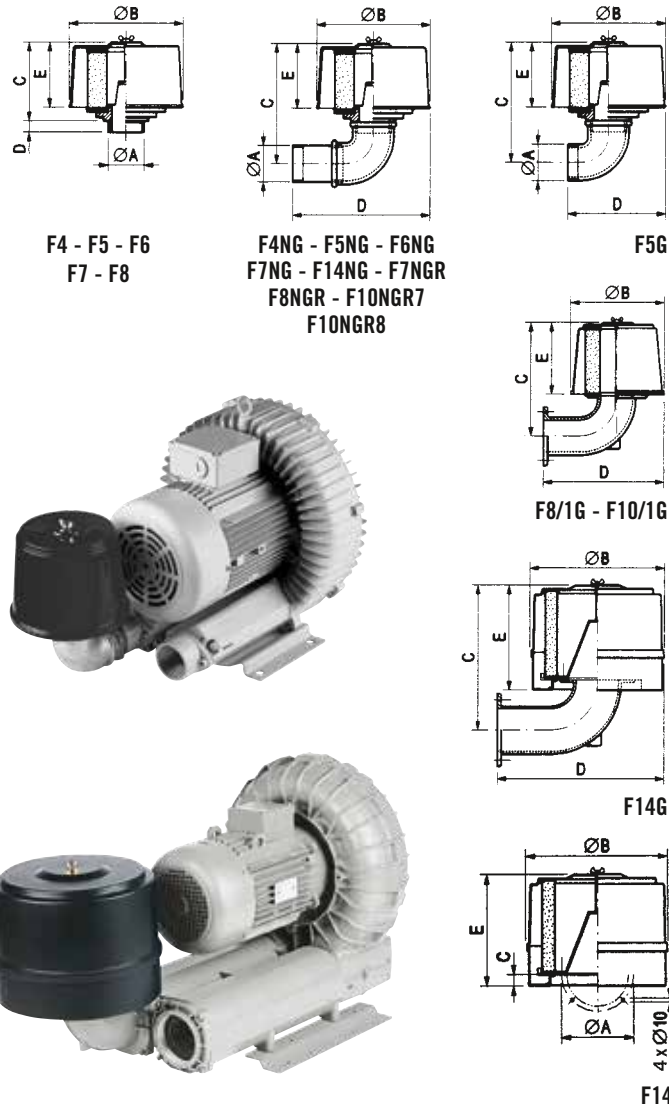
IF5AG - IF6AG
IF7AG - IF8AG
IF10AG - IF16AG

- (*) Le cartucce filtranti sono disponibili nelle versioni:
- FE... C in carta trattata
 - FE... P in poliestere
 - FE... A in poliestere antistatico
 - FE... I in acciaio inox

- (*) The filter cartridges are available made in the following versions:
- FE... C resin treated paper
 - FE... P polyester
 - FE... A antistatic polyester
 - FE... I stainless steel

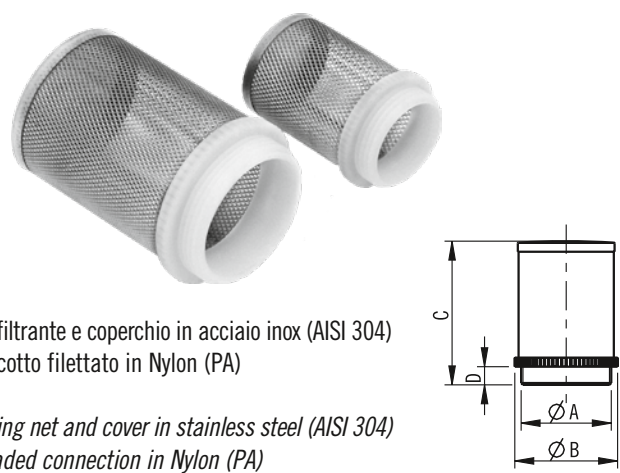


Filtri a cartuccia per soffianti Filters for blowers								
Tipo filtro Filter type	Tipo macchina Machine type	Ø A	Ø B	C	D	E	Peso Weight [kg]	Tipo cartuccia Cartridge type
		("gas)	[mm]					
F4	CL 3.6/01	1"	95	99	12	100	0,4	C4...(*)
	CL 4/01							
F5	CL 7/01	1" 1/4	150	106	15	87	0,9	C6...(*)
F6	CL 10/01	1" 1/2	150	106	15	87	0,9	C6...(*)
F7	CL 15/01	2"	190	167	18	145	1,5	C8...(*)
F8	CL 18/01	2" 1/2	190	167	18	145	1,6	C8...(*)
	CL 22/01							
F4NG	CL 20 HS	1"	95	139	175	100	0,7	C4...(*)
	CL 1R2.5							
F5NG	CL 30-Z HS	1" 1/4	150	153	205	87	1,4	C6...(*)
	CL 1R3.5							
	CL 220 HS							
F6NG	CL 40 HS	1" 1/2	150	158	235	87	1,5	C6...(*)
F7NG	CL 50 HS	2"	190	227	238	145	2,5	C8...(*)
	CL 1R5.5							
F7NGR	CL 60 HS	2"	190	227	238	145	2,5	C8...(*)
	CL 420 HS							
F8NGR	CL 520 HS	2"	190	235	340	145	3,3	C8...(*)
F10NGR7	CL 720 HS (3-4,3 kW)	2"	250	304	380	190	4,4	C10...(*)
	CL 720 HS (5,5-7,5 kW)							
F10NGR8	CL 80-Z HS	2" 1/2	250	307	305	190	4,6	C10...(*)
	CL 2R8							
F14NG	CL 1R9	4"	378	395	460	298	10	C14...(*)
	CL 2R9							
F5G	CL 2R22	1" 1/4	150	153	135	87	1,1	C6...(*)
	CL 2R32							
	CL 2R42							
F8/1G	CL 12/21	-	190	241	261	145	2,2	C8...(*)
	CL 14/21							
	CL 17/21							
	CL 20/21							
	CL 23/21							
	CL 28/1							
CL 34/1								
F10/1G	CL 30/21	-	250	304	326	190	2,4	C10...(*)
	CL 36/21							
	CL 40/1							
	CL 46/1							
F14G	CL 60/1	-	378	411	330	298	7,5	C14...(*)
	CL 42/21							
	CL 49/21							
	CL 72/1							
F14	CL 84/1	-	378	411	330	298	7,5	C14...(*)
	CL 98/1							
	TBT/M							



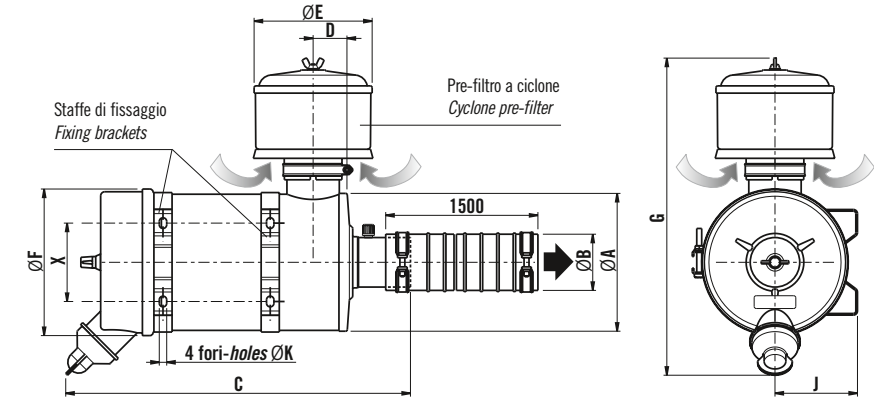
- (*) Le cartucce filtranti sono disponibili nelle versioni:
- C... C in carta trattata
 - C... P in poliestere
 - C... A in poliestere antistatico
 - C... I in acciaio inox

- (*) The cartridges are available made in the following versions:
- C... C resin treated paper
 - C... P polyester
 - C... A antistatic polyester
 - C... I stainless steel

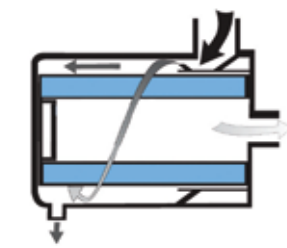


Filtri a rete per soffianti Net-filters for blowers					
Tipo filtro Filter type	Ø A	Ø B	C	D	Peso Weight [g]
	("gas)	[mm]			
FR4	1"	40	58	10	18
FR5	1" 1/4	48	68	10	25
FR6	1" 1/2	58	79	10	36
FR7	2"	68	95	12	55
FR8	2" 1/2	83	99	15	78
FR10	3"	100	114	15	126
FR15	4"	127	130	13	172

Filtri a doppio stadio per soffianti Two-stage filters for blowers													
Tipo filtro Filter type	Tipo macchina Machine type	Ø A	Ø B	C	D	Ø E	Ø F	G	X	Ø K	J	Peso Weight [kg]	Tipo cartuccia Cartridge type
		[mm]											
FDS 7/6	CL 12/21 - 14/21	165	60	418	42	143	178	370	95	9	100	4	CH6
FDS 8	CL 17/21 - 20/21 - 23/21 - 28/1 - 34/1	203	70	518	62	270	215	500	108	9	120	6	CH8
FDS 10	CL 30/21 - 36/21 - 40/1	260	89	624	73	270	275	520	127	11,5	146	11	CH10
FDS 14/10	CL 42/21 - 46/1 - 60/1	300	114	520	73	270	320	545	152	13	175	12	CH12
FDS 15/14	CL 49/21 - 72/1 - 84/1	300	127	620	97	307	316	570	152	13	175	14	CH15
FDS 17/14	CL 98/1	355	152	697	108	307	373	645	203	13	206	20	CH17



I filtri a doppio stadio, tipo FDS, risultano indicati per l'aspirazione in ambienti con forte presenza di polveri. La maggior parte della polvere contenuta nell'aria aspirata viene separata in un pre-filtro a ciclone e all'interno del corpo metallico del filtro. Una cartuccia in carta trattata, interna al corpo del filtro, provvede poi a trattenere le restanti particelle più fini.



The two-stage filters, FDS type, are suitable for heavy duty applications in environments with strong presence of dust. Most of the dust contained in the sucked air is separated in a cyclone pre-filter and inside the metal housing of the filter. A resin treated paper cartridge, fitted in the filter housing, shall then retain the remaining finest particles of dust.



Indicatori di intasamento ottici ed elettrici

Gli indicatori di intasamento segnalano il momento in cui si deve effettuare la manutenzione dei filtri aria per soffianti. La loro classe di protezione è IP44.

Filter service visual and electrical indicators

The filter service indicators signal when maintenance on air filters fitted on blowers must be carried out. Their protection class is IP44.

Indicatori ottici - Visual indicators



Con l'indicatore ottico la necessità della manutenzione è segnalata dall'apparire di un pistoncino di colore rosso dietro la finestrella trasparente dell'indicatore. Il pistoncino rosso rimane bloccato in posizione di allarme finché non si effettua manualmente il ripristino premendo sulla testa dell'indicatore.

In the visual indicator the filter restriction limit is shown by a bright red flag that pops up behind the full-view window of the indicator. The red flag stays in the alarm position until the manual reset that is done by pushing on the top of the indicator.

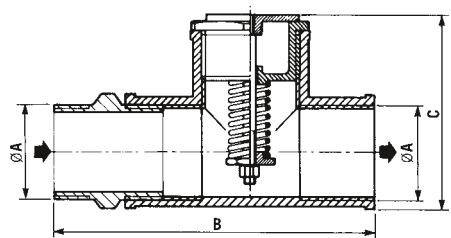
Indicatori elettrici - Electrical indicators



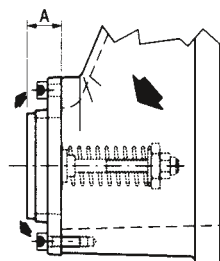
L'indicatore di intasamento elettrico segnala la necessità della manutenzione attraverso la commutazione di un contatto interno che può essere usato per comandare un segnalatore visivo o acustico. La tensione d'alimentazione può essere a 12 o 24V e il carico massimo ammissibile è di 6 Watt.

In the electrical indicator, when the filter restriction level reaches the maximum admissible limit, an internal contact commutes and can be used to activate a light or a buzzer. The feeding voltage can be 12 or 24V and the maximum admissible load is 6 Watt.

Accessori - Accessories



SV4T - SV5/4T - SV5/6T - SV6T - SV7T
SV8T - SV8/7T - SV8/10T - SV15T



SV7 - SV8 - SV10
SV10D - SV15



Valvole di sovrappressione per soffianti Pressure relief valves for blowers

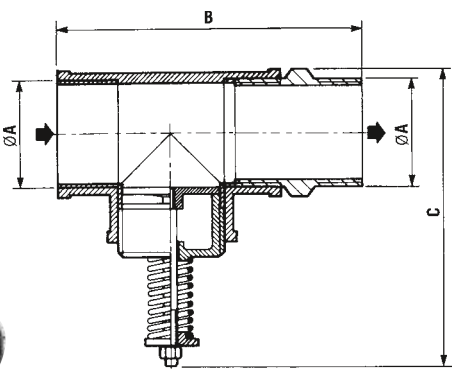
Tipo valvola Valve type	Tipo macchina Machine type	Ø A ("gas)	B [mm]	C [mm]	Peso Weight [kg]
SV4T	CL 3.6/01	1"	310	83	0,9
	CL 4/01				
SV5/4T	CL 30-Z HS	1" 1/4	120	92	0,8
	CL 2R22				
SV5/6T	CL 7/01	1" 1/4	160	95	1,5
	CL 1R3.5				
	CL 2R32				
	CL 220 HS				
SV6T	CL 10/01	1" 1/2	145	95	1,3
	CL 40 HS				
SV7T	CL 15/01	2"	165	110	2,1
	CL 50 HS				
	CL 1R5.5				
	CL 60 HS				
	CL 520 HS				
	CL 720 HS				
SV8T	CL 18/01 (1,5-2,2kW)	2" 1/2	190	132	3,7
	CL 22/01				
	CL 80-Z HS				
SV8/7T	CL 18/01 (3kW)	2" 1/2	190	150	4
SV8/10T	CL 2R8	2" 1/2	245	148	6,5
SV15T	CL 1R9	4"	260	190	10
	TBT/M				
	CL 2R9				

Valvole di sovrappressione per soffianti Pressure relief valves for blowers

Tipo valvola Valve type	Tipo macchina Machine type	A [mm]	Peso Weight [kg]
SV7	CL 12/21	28	0,6
	CL 14/21		
SV8	CL 28/1	29	0,9
	CL 34/1		
	CL 17/21		
SV10D	CL 23/21	29	1
	CL 20/21		
SV10	CL 40/1	49	1,3
	CL 46/1		
	CL 60/1		
	CL 30/21		
	CL 36/21		
SV15	CL 42/21	31	1,7
	CL 49/21		
	CL 72/1		
SV15	CL 84/1	36	2
	CL 72/1		
	CL 98/1		

Valvole rompivoto per aspiratori Vacuum relief valves for exhausters

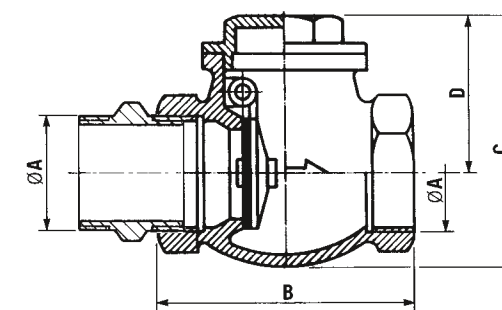
Tipo valvola Valve type	Tipo macchina Machine type	Ø A ("gas)	B [mm]	C [mm]	Peso Weight [kg]
VSV4	CL 3.6/01	1"	310	105	0,85
	CL 4/01				
VSV5/6	CL 30-Z HS	1" 1/4	160	135	1,5
	CL 7/01				
	CL 1R3.5				
	CL 2R22				
	CL 2R32				
	CL 220 HS				
VSV6	CL 2R42	1" 1/2	145	135	1,3
	CL 10/01				
VSV7	CL 40 HS	2"	165	155	2
	CL 12/21				
	CL 420 HS				
	CL 15/01				
	CL 50 HS				
	CL 1R5.5				
VSV8	CL 60 HS	2" 1/2	190	195	3,7
	CL 14/21				
	CL 520 HS				
	CL 720 HS				
	CL 18/01				
	CL 22/01				
VSV8/10	CL 17/21	2" 1/2	245	228	6,5
	CL 20/21				
VSV10	CL 23/21	3"	220	228	5,6
	CL 28/1				
	CL 34/1				
	CL 80-Z HS				
	CL 36/21				
	CL 42/21				
VSV15	CL 40/1	4"	260	281	10
	CL 46/1				
	CL 60/1				
	CL 49/21				
	CL 72/1				
	CL 84/1				
	CL 98/1				
	TBT/M				
	CL 1R9				
CL 2R9					



In funzione dell'ambiente di lavoro dell'aspiratore, la valvola rompivoto può essere fornita di silenziatore e/o di filtro di protezione contro l'entrata in macchina di polveri.

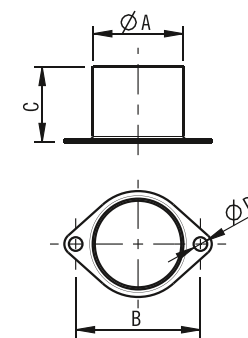
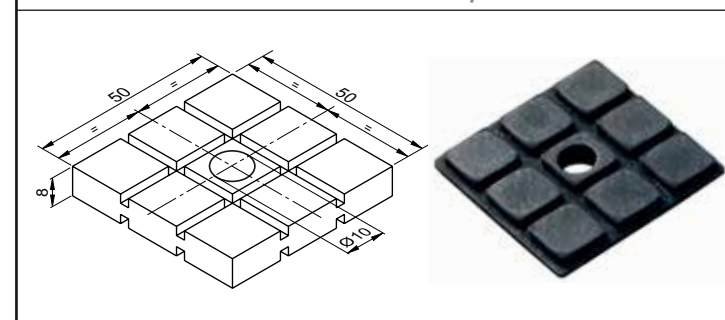
Depending on where the exhauster is installed, the vacuum relief valve can be fitted with a silencer, as well as a filter, to prevent ingress of dust into the machine.

Accessori - Accessories



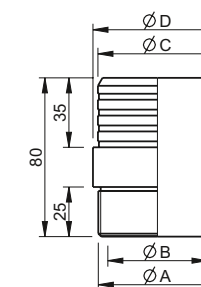
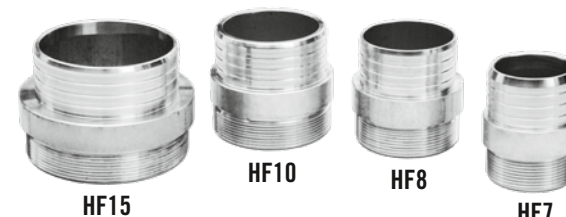
Valvole di ritegno Non return valves						
Tipo valvola Valve type	Tipo macchina Machine type	Ø A	B	C	D	Peso Weight [kg]
		("gas)	[mm]			
VR4	CL 20 HS	1"	65	65	42	0,65
	CL 1R2.5					
	CL 3.6/01					
	CL 4/01					
VR5	CL 30-Z HS	1" 1/4	75	78	48	0,85
	CL 7/01					
	CL 1R3.5					
	CL 2R22					
	CL 2R32					
	CL 220 HS					
VR6	CL 2R42	1" 1/2	83	83	52	1
	CL 10/01					
	CL 40 HS					
	CL 10/21					
VR7	CL 12/21	2"	98	97	59	1,6
	CL 420 HS					
	CL 15/01					
	CL 50 HS					
	CL 1R5.5					
	CL 60 HS					
VR8	CL 14/21	2" 1/2	117	114	67	2,5
	CL 520 HS					
	CL 720 HS					
	CL 18/01					
	CL 22/01					
	CL 17/21					
	CL 20/21					
	CL 23/21					
	CL 28/1					
	CL 34/1					
CL 80-Z HS						
VR10	CL 2R8	3"	135	133	78	3,5
	CL 30/21					
	CL 36/21					
	CL 42/21					
	CL 40/1					
	CL 46/1					
VR15	CL 60/1	4"	164	162	93	7
	CL 49/21					
	CL 72/1					
	CL 84/1					
	CL 98/1					
	CL 1R9					
	CL 2R9					
	TBT/M					

Supporti antivibranti in gomma nitrilica Nitrile rubber isolation pads



Connessioni flangiate per tubo flessibile Flanged connections for flexible pipe

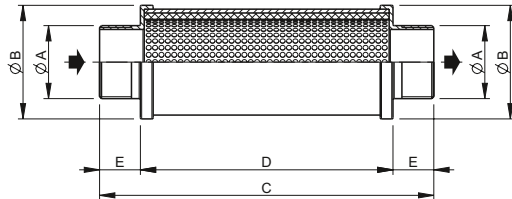
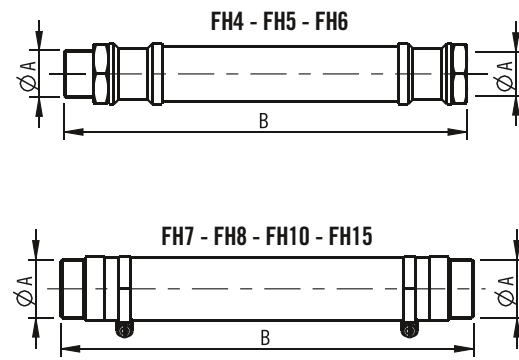
Tipo connessione Connection type	Tipo macchina Machine type	Ø A	B	C	Ø D	Peso Weight [kg]
		[mm]				
HF 1	CL 30-Z HS	38,2	55-64	50	6,5	0,17
	CL 220 HS					
HF 2	CL 40 HS	51	72	50	6,5	0,2
	CL 420 HS					
HF 3	CL 50 HS	60,2	82,5	50	9	0,24
	CL 1R5.5					
	CL 60 HS					
	CL 520 HS					



Connessioni filettate per tubo flessibile Threaded connections for flexible pipe

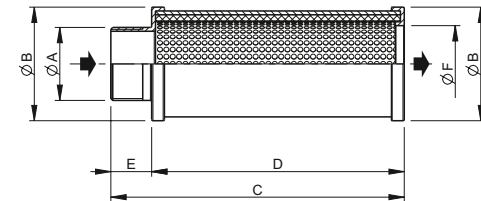
Tipo connessione Connection type	Ø A	Ø B	Ø C	Ø D	Peso Weight [kg]
	("gas)	[mm]			
HF 7	2"	50	60	65	0,1
HF 8	2" 1/2	64	69	80	0,2
HF 10	3"	70	80	90	0,4
HF 15	4"	90	99	120	0,6

Manicotti flessibili di collegamento Flexible hoses			
Tipo manicotto Hose type	Ø A ("gas)	B [mm]	Peso Weight [kg]
FH4	1"	415	0,5
FH5	1" 1/4	415	0,9
FH6	1" 1/2	420	1,3
FH7	2"	420	0,6
FH8	2" 1/2	420	0,7
FH10	3"	420	1
FH15	4"	420	1,5



Silenziatori a doppia connessione Two-connection silencers						
Tipo silenziatore Silencer type	Ø A ("gas)	Ø B	C	D	E	Peso Weight [kg]
SSI 4	1"	69	178	138	20	0,4
SSI 5	1" 1/4	69	242	138	52	0,5
SSI 6	1" 1/2	80	232	168	32	0,5
SSI 7	2"	89	262	198	32	0,6
SSI 8	2" 1/2	100	262	198	32	1,1
SSI 10	3"	152	430	350	40	1,3
SSI 15	4"	152	480	400	40	2,5

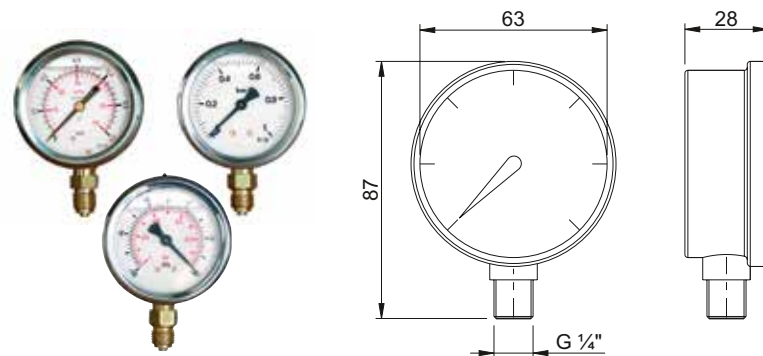
Silenziatori a singola connessione Single connection silencers							
Tipo silenziatore Silencer type	Ø A ("gas)	Ø B	C	D	E	Ø F	Peso Weight [kg]
SSF 4	1"	69	158	138	20	34	0,3
SSF 5	1" 1/4	69	190	138	52	42	0,4
SSF 6	1" 1/2	80	200	168	32	48	0,4
SSF 7	2"	89	230	198	32	60	0,5
SSF 8	2" 1/2	100	230	198	32	75	0,9
SSF 10	3"	152	390	350	40	89	1,1
SSF 15	4"	152	440	400	40	114	1,9



Manometri e vuotometri a bagno di glicerina
Glycerine filled pressure and vacuum gauges

Cassa inox
Attacco radiale da 1/4" gas
Scale standard: manometri: 0÷0,6 bar
0÷1 bar
vuotometri: 0÷ -100 kPa

Stainless steel case
Bottom connection G 1/4"
Normalized range: pressure gauges: 0÷0,6 bar
0÷1 bar
vacuum gauges: 0÷ -100 kPa



Cabine insonorizzanti

Per ogni tipo di macchina sono disponibili cabine insonorizzanti costituite da pannelli, con lamiera esterna zincata, smontabili singolarmente. I pannelli sono uniti tra loro con ganci esterni di bloccaggio anch'essi zincati o, su richiesta, in acciaio inox.

L'abbattimento acustico è mediamente di 12 dB(A).

Le cabine per tutti gli aspiratori a canale laterale e per le soffianti con motore di potenza superiore a 4 kW sono dotate di elettroventilatore, con convogliamento insonorizzato, per il necessario ricircolo d'aria.

Per le dimensioni delle cabine e per informazioni più dettagliate, vi preghiamo di contattare il nostro Servizio Vendite.



Acoustic enclosures

Acoustic enclosures are available for each type of machine. They are made up from independently removable acoustic panels externally clad with galvanized sheet steel. The panels are fixed together with externally mounted clamps, galvanized as well. On request, clamps in stainless steel could be supplied. Sound pressure levels are reduced by about 12 dB(A).

The acoustic enclosures, for all side channel exhausters and for blowers with motor power above 4 kW, are fitted with an electrically operated ventilation fan with sound deadened duct.

Please contact our Sales Department for detailed information and for the dimensions of the acoustic enclosures.

Dispositivi di inversione di flusso

I dispositivi di inversione di flusso, costruiti in lega di alluminio, vengono impiegati per invertire la direzione di moto dell'aria in un condotto in tempi dell'ordine di qualche decimo di secondo.

Possono essere azionati da comando pneumatico a pistone o da elettromagnete alimentato a 230V in c.a. monofase o a 24V in c.c.

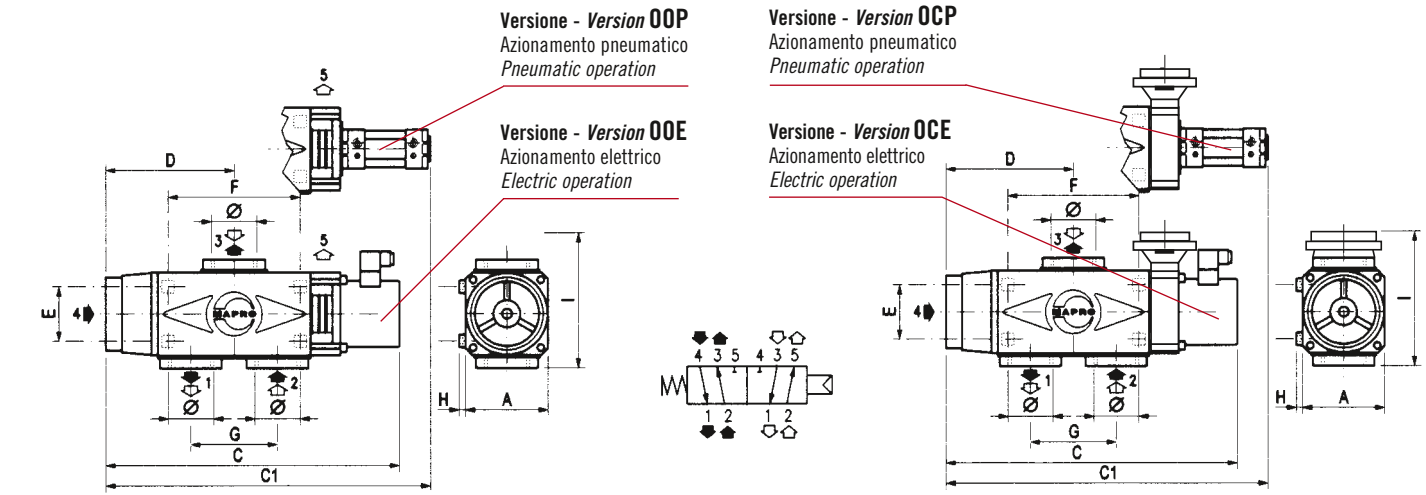
Oltre ai tipi qui sotto illustrati, a singolo pistone, sono disponibili altri dispositivi di inversione di flusso con due pistoni indipendenti e doppio azionamento pneumatico. Per informazioni più dettagliate, prego contattare il nostro Servizio Vendite.

Flow changeover devices

The flow changeover devices, made of aluminium alloy, can be used to reverse the air flow direction in a pipeline in a time round to some tenth of a second.

They can be operated by pneumatic actuator or electromagnet with 230V a.c. or 24V d.c. feeding.

Besides the versions with single piston shown below, other devices are also available with two independent pistons and two pneumatic actuators. Please contact our Sales Department for more detailed information.



Tipo dispositivo Device type	A	B	C	C1	D	E	F	G	H	I	Attacchi Connect. Ø	Peso con comando pneumatico Weight with pneumatic feeding	Peso con comando elettrico Weight with electric feeding
	[mm]										("gas)	[kg]	[kg]
FCD7	100	143	403	417	165	66	168	105	7	175	2"	4,3	6,8
FCD10	150	206	502	516	219	88	256	155	7	266	3"	9	11,5



SOFFIANTI A CANALE LATERALE PER GAS COMBUSTIBILI SIDE CHANNEL BLOWERS FOR COMBUSTIBLE GASES

Soffianti per biogas, gas naturale o gas combustibili, per Zone 1 e 2, secondo la Direttiva 2014/34/UE (ATEX)



Generalità costruttive

Per l'aspirazione o la compressione di gas combustibili quali gas biologico o gas metano, è stata messa a punto, per tutta la gamma di soffianti a canale laterale, una linea di macchine a tenuta ermetica, caratterizzata da una specifica tecnologia costruttiva MAPRO®, identificata dal marchio:

MAPROBioGas
Technology

Le principali peculiarità costruttive di tali macchine sono:

- carcasse e giranti interamente in lega di alluminio antiscintilla;
- trattamento di impregnazione con Loctite delle parti destinate a contenere il gas;
- sigillatura tra i fondi e le eventuali sezioni intermedie costituenti i corpi macchina;
- tenuta sull'albero realizzata con speciali anelli a doppio labbro che non richiedono lubrificazione;
- motori elettrici in esecuzione antideflagrante, con modo di protezione minimo Ex-d II BT3 - IP 55 per Zona 1; motori elettrici in esecuzione antiscintilla, con modo di protezione minimo Ex-nA II T3 - IP 65 per Zona 2.

A richiesta possono essere forniti motori conformi alle norme NEMA, SABS, ecc. La soluzione costruttiva più semplice prevede la cosiddetta esecuzione "MONOBLOCCO". La flangia anteriore del motore elettrico è cioè direttamente fissata al corpo macchina e la girante, bilanciata dinamicamente, è calettata sul capo d'albero del motore stesso. Possono inoltre essere fornite macchine con proprio albero e cuscinetti, accoppiate al motore elettrico tramite giunto elastico o a mezzo cinghie e pulegge. I carter di protezione delle trasmissioni saranno in tal caso in materiale antiscintilla.



Applicazioni più comuni

- Aspirazione di biogas da scariche controllate e invio a torcia, a bruciatore o motore a gas;
- aspirazione di gas da serbatoi, impianti o terreni da bonificare e invio a torcia o a bruciatore;
- aspirazione di biogas da gasometro, di gas naturale da rete o da gasometro e invio a bruciatore o motore a gas.

Blowers for biogas, natural gas or combustible gases, for Zones 1 and 2, in conformity with the 2014/34/EU Directive (ATEX)



Features of construction

To extract or compress combustible gases, such as biological gas or methane gas, a complete range of gas-tight side channel blowers has been designed, featuring a specific MAPRO® manufacturing technology, identified by the trademark:

MAPROBioGas
Technology

The main characteristics of construction of these machines are:

- casing and impellers made completely of spark proof aluminium alloy;
- static parts in contact with the gas impregnated with Loctite;
- casing halves sealed;
- shaft sealing by special double-lip seals which do not require lubrication;
- explosion-proof electric motors, with minimum protection class Ex-d IIB T3 - IP 55 for Zone 1; non-sparking motors, with minimum protection class Ex-nA II T3 - IP 65 for Zone 2.

Motors in accordance with NEMA, SABS and other Standards can be supplied upon request. The simplest solution for the manufacturing of the machines is the so-called "CLOSE COUPLED" version - i.e., a flange mounted electric motor is bolted to the blower casing; the impeller, which is dynamically balanced, is fitted directly onto the motor shaft extension.

Furthermore we can offer machines with their own shaft and bearings and coupled to the electric motors via flexible shaft couplings or belt drives. In these cases, the safety drive guards are made from spark-free material.

The most common fields of applications

- Landfill biogas recovery to feed torch, burner or gas engine;
- tank, plant or contaminated soil gas recovery to feed torch or burner;
- extraction of biogas from gasometer, natural gas from pipeline or gasometer and burner or gas engine feeding.



Macchine con ricircolo del gas (by-pass)

Per tutti i casi in cui il gas aspirato debba essere inviato ad un bruciatore o comunque ad un utilizzo che richieda una portata variabile nel tempo, un sistema semplice ed efficace per soddisfare tale variabilità è costituito da un by-pass tra la mandata e l'aspirazione sul quale viene installata un'opportuna valvola di sovrappressione. Allorché la portata richiesta all'utilizzo diminuisce, la pressione alla mandata tende ad aumentare. Al raggiungimento della pressione di taratura, la valvola di sovrappressione inizia ad aprirsi ed a ricircolare la portata di gas in esubero. Il by-pass consente abitualmente il ricircolo dell'intera portata e la macchina può quindi continuare a funzionare anche se l'utilizzo non richiede gas. Nel caso in cui il ricircolo completo non sia possibile senza raffreddamento del gas, sarà previsto un adeguato raffreddatore a fascio tubiero.



Macchine azionate tramite inverter

Nel caso in cui la portata di gas richiesta all'utilizzo sia variabile nel tempo (bruciatore o motore a gas), possono essere fornite soffianti con motore destinato ad essere alimentato tramite inverter. Il campo di variazione della velocità di rotazione della macchina (e quindi della frequenza di alimentazione del motore elettrico) sarà definito in funzione delle condizioni di lavoro previste, in particolare del differenziale di pressione tra aspirazione e mandata della macchina. La regolazione della velocità di rotazione potrà essere fatta in funzione del controllo del parametro "pressione di mandata".

Accessori

- È disponibile una linea completa di accessori che comprende, tra l'altro:
- filtri a tenuta stagna;
 - compensatori flangiati di collegamento con soffietto inox;
 - valvole di ritegno;
 - manometri e termometri;
 - pressostati e termostati;
 - valvole di esclusione manuali ed automatiche;
 - cabine insonorizzanti.



Per maggiori dettagli sulle soffianti a canale laterale per gas combustibili, in particolare per biogas, prego richiedere al nostro Servizio Vendite la brochure specifica COD. 0108.



Machines with gas recirculation (by-pass)

When a variable flow rate is required, a by-pass line between outlet and inlet, and in which a suitable pressure relief valve is fitted, is a simple and effective solution.

When the gas demand decreases, the outlet pressure increases, and, when the set pressure is reached, the pressure relief valve begins to open and by-passes gas back to the blower suction.

Usually, the by-pass circuit is capable of handling the full capacity of the blower and thus the machine can continue to run even if the downstream gas demand is zero.

A suitable cooler will be installed if complete recirculation is not possible without gas cooling.

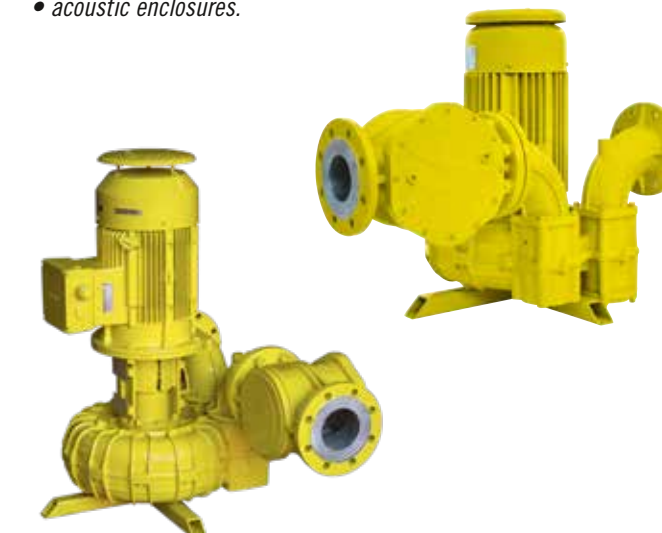
Machines controlled via frequency inverter

If the gas demand varies in time (such as for burner or engine feeding), we can supply blowers equipped with a motor intended for control via frequency inverter. The rpm range of the blower (and therefore the output frequency range of the frequency inverter) can be adjusted according to the foreseen operating conditions, and in particular to the expected differential pressure between blower discharge and suction. The speed of rotation of the motor shall be controlled via the "discharge gas pressure" process parameter.

Accessories

A complete range of accessories is available, including the following:

- gas-tight filters;
- stainless steel flanged flexible connection bellows;
- non return valves;
- pressure gauges and thermometers;
- pressure switches and temperature switches;
- manual and automatic cut-off valves;
- acoustic enclosures.



For more details on side channel blowers for combustible gases, more specifically for biogas, please ask to our Sales Department the specific brochure COD. 0108.

SOFFIANTI E ASPIRATORI TBT TBT BLOWERS AND EXHAUSTERS

Le soffianti e gli aspiratori TBT sono macchine con canale toroidale periferico, come le soffianti a canale laterale, ma con una girante e un canale di concezione altamente innovativa, frutto di un lungo lavoro di ricerca e sperimentazione. Le palette a profilo alare della girante e il canale con nocciolo centrale consentono di raggiungere prestazioni paragonabili a quelle delle soffianti volumetriche a lobi rotanti con, in più, alcuni notevoli vantaggi:

- rumorosità notevolmente contenuta (inferiore di 10÷15 dB a quella di una macchina a lobi);
- assenza di vibrazioni;
- assenza di pulsazioni nel gas trattato;
- assenza di inquinamento del gas;
- minima manutenzione, ridotta a pulizia del filtro in aspirazione e rilubrificazione periodica, dall'esterno, con grasso, dei cuscinetti.

La sostituzione straordinaria dei cuscinetti può essere effettuata senza smontaggio del corpo macchina.

Nelle soffianti TBT il gas passa lungo due canali che lavorano in parallelo. È anche possibile escludere l'ingresso e l'uscita su uno dei due canali, ottenendo così una macchina (TBT-HF) con portata dimezzata a pari pressione di mandata. L'ampia gamma di velocità di rotazione ammissibili (da 2000 giri/min a 5500 giri/min) consente di coprire, con una sola taglia di macchina, un larghissimo campo di funzionamento.

Carcassa e girante in lega d'alluminio ed albero in acciaio legato consentono, con alcune modifiche per la tenuta, di trattare la maggior parte dei gas tecnici, tra i quali gas naturale e gas biologico.

Nel caso di gas corrosivi, tutte le parti in contatto con i gas stessi possono essere trattate superficialmente o dotate di rivestimenti protettivi.

È disponibile, per soddisfare ogni applicazione, una linea completa di accessori, tra cui: filtri, silenziatori, manicotti flessibili di collegamento, valvole di ritegno, valvole di sovrappressione e rompivuoto, valvole manuali od automatiche di esclusione, manometri, termometri, vuotometri, pressostati, cabine insonorizzanti.

The TBT blowers and exhausters are machines with a peripheral toroidal channel, similar to side channel blowers, but with a revolutionary heliflow impeller and channel developed through long research and testing. With this impeller and channel design, performances similar to positive displacement machines can be achieved, with none of the associated problems and, indeed, with some added advantages:

- quiet operation (10÷15 dB less than a positive displacement machine);
- vibration free;
- pulsation free;
- oil free;
- low maintenance (inlet filter cleaning and occasional greasing of the bearings only).

Bearing replacement can be carried out without disassembling the machine casing.

In the TBT design, the aspirated gas is forced along the two peripheral channels in parallel, or, by modifying the inlet and outlet porting, one of the channels can be excluded thus obtaining a machine (TBT-HF) with half the flow rate at the same outlet pressure.

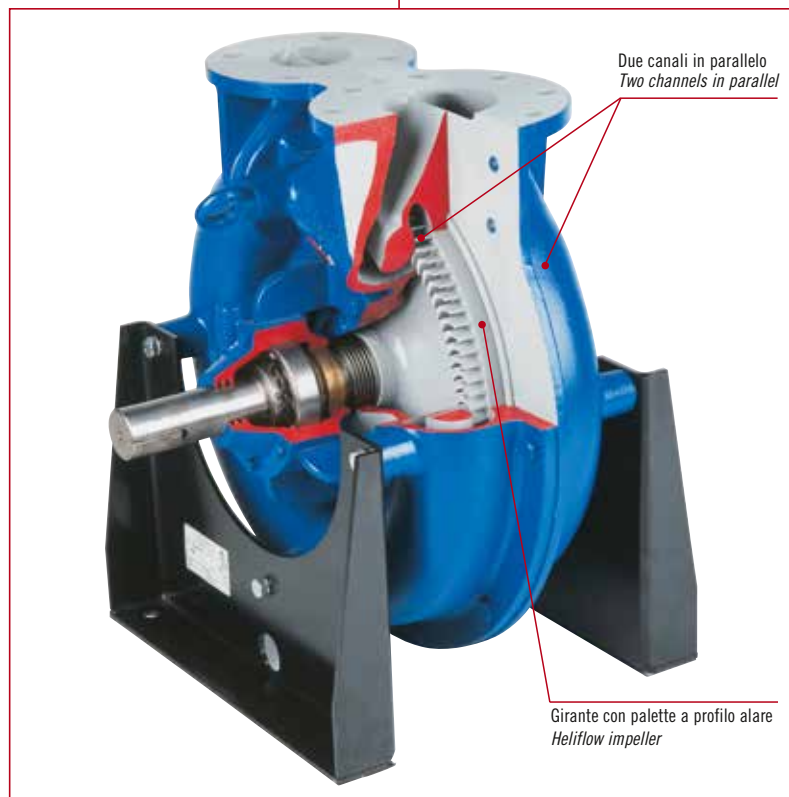
Because of the wide range of permissible operating speeds of rotation (from 2000 to 5500 rpm), a very large operating range

can be achieved using a single machine size.

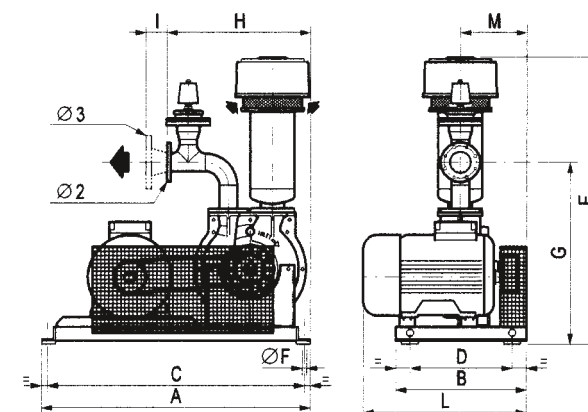
The casing and impeller are made from aluminium alloy and the shaft from alloy steel.

By using different types of shaft sealing, most industrial gases as well as natural and biological gases can be handled. In the case of corrosive gases, the internal wetted parts can be treated or lined with protective coatings.

To suit all applications, a complete range of accessories is available, such as: filters, silencers, flexible hoses, non return valves, pressure and vacuum relief valves, manual and automatic cut-off valves, pressure gauges, thermometers, vacuum gauges, temperature switches, pressure switches, acoustic enclosures.



Ex
Nota / Note:
Disponibile anche in esecuzione per Zone 1 e 2, 21 e 22 della Direttiva Europea 2014/34/UE (ATEX).
Also manufactured in conformity to the requirements of the European Directive 2014/34/EU (ATEX) for Zones 1 and 2, 21 and 22.

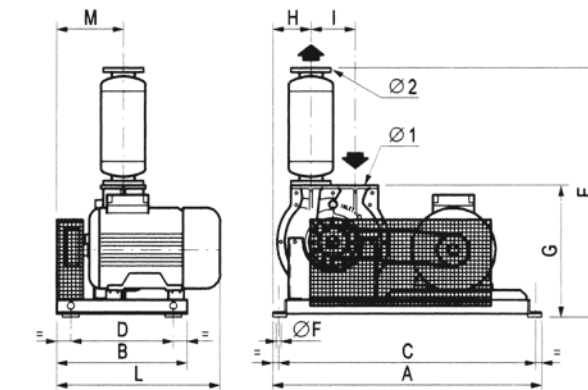


Potenza motore Motor power [kW]	Poli motore Motor poles	Dimensioni [mm] Dimensions [mm]										Attacchi flangiati Flanged connections		Peso Weight [kg]		
		A	B	C	D	E	ØF	G	H	I	L	M	mandata outlet Ø 2		mandata outlet Ø 3	
11	2 o/or 4	1340	650	1280	510	1430	20	900	550	135	330	Per portate ≤ 600 m³/h For flow rates ≤ 600 m³/h	Per portate > 600 m³/h For flow rates > 600 m³/h	PN10 DN80 PN10 DN125	670	385
15	2														670	395
	4														695	405
18,5	2 o/or 4														700	415
	2														705	435
	4														740	450
22	2 o/or 4	1350	800	1150	750	1480	20	950	630	135	330	Per portate ≤ 600 m³/h For flow rates ≤ 600 m³/h	Per portate > 600 m³/h For flow rates > 600 m³/h	PN10 DN80 PN10 DN125	820	495
30	2 o/or 4														820	520
	2														860	535
37	2														860	560
	4														885	565
	4														950	750
45	2	1350	800	1150	750	1480	20	950	630	135	330	Per portate ≤ 600 m³/h For flow rates ≤ 600 m³/h	Per portate > 600 m³/h For flow rates > 600 m³/h	PN10 DN80 PN10 DN125	860	560
	4														885	565
55	2 o/or 4														950	750
	2														950	750
	4														1150	850
75	2 o/or 4														1000	950

Aspiratore TBT - dimensioni TBT exhauster - dimensions



Ex
Nota / Note:
Disponibile anche in esecuzione per Zone 1 e 2, 21 e 22 della Direttiva Europea 2014/34/UE (ATEX).
Also manufactured in conformity to the requirements of the European Directive 2014/34/EU (ATEX) for Zones 1 and 2, 21 and 22.



Potenza motore Motor power [kW]	Poli motore Motor poles	Dimensioni [mm] Dimensions [mm]										Attacchi flangiati Flanged connections		Peso Weight [kg]	
		A	B	C	D	E	ØF	G	H	I	L	M	aspirazione inlet Ø 1		mandata outlet Ø 2
11	2 o/or 4	1340	650	1280	510	1240	20	650	190	220	330	PN10 DN100	PN10 DN80	670	355
15	2													670	360
	4													695	365
18,5	2 o/or 4													700	380
	2													705	400
	4													740	415
22	2 o/or 4	1340	650	1280	510	1240	20	650	190	220	330	PN10 DN100	PN10 DN80	820	460
30	2 o/or 4													820	485
	2													860	500
37	2													860	525
	4													885	530
	4													1150	850
45	2	1350	800	1150	750	1290	20	700	110	220	330	PN10 DN100	PN10 DN80	860	530
	4													885	530

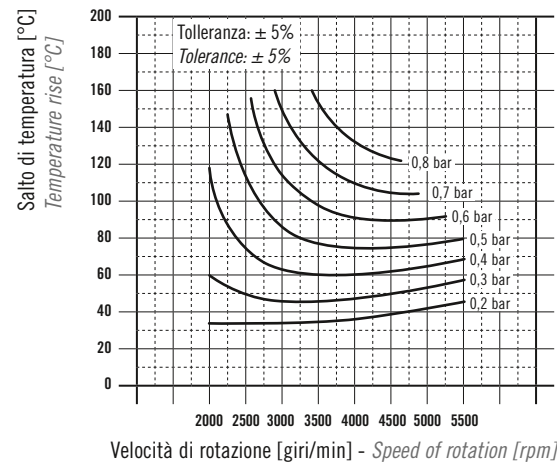
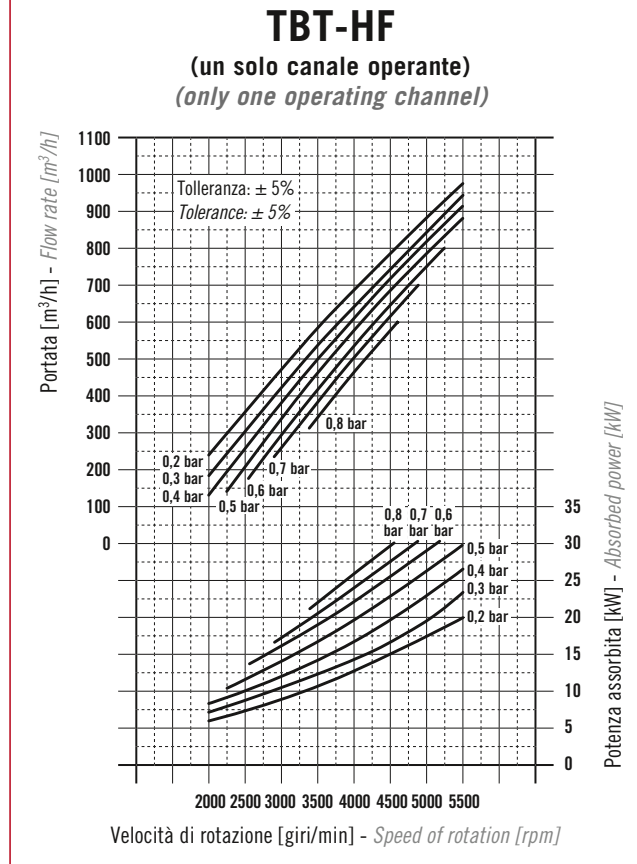
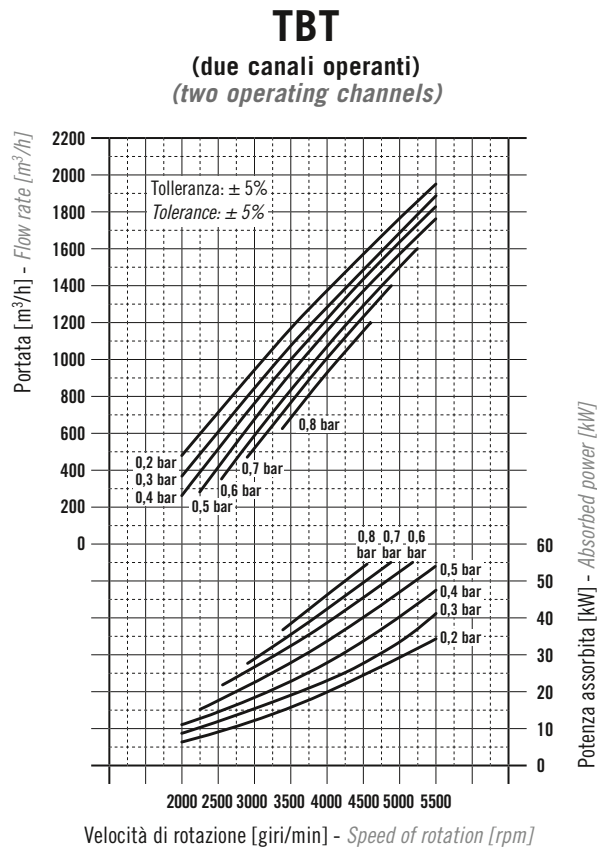
Soffiante TBT

I valori riportati sono riferiti ad aria alle condizioni di aspirazione di 20°C e 101,3 kPa ass. = 1013 mbar ass.

TBT blower

The diagrams values refer to air at the suction conditions of 20°C and 101,3 kPa abs. = 1013 mbar abs.

Soffiante TBT con due canali operanti - Tabella prestazioni TBT blower with two operating channels - Performance table



Ex
Nota / Note:
Disponibile anche in esecuzione per Zone 1 e 2, 21 e 22 della Direttiva Europea 2014/34/UE (ATEX).
Also manufactured in conformity to the requirements of the European Directive 2014/34/EU (ATEX) for Zones 1 and 2, 21 and 22.

Rumorosità dB(A) ad 1 m Sound level dB(A) at 1 m								
Velocità di rotazione [giri/min] Speed of rotation [rpm]	Pressione di mandata [bar] Outlet pressure [bar]							
	0,1	0,2	0,3	0,4	0,5	0,6	0,7	0,8
2000	75	75	75	76				
2500	76	76	76	77	78			
3000	79	79	80	81	82	83	84	
3500	80	80	81	82	82	84	85	86
4000	81	82	83	84	84	85	87	88
4500	82	83	84	85	86	87	88	89
5000	83	84	85	86	87	88	89	
5500	85	86	87	88	89			

La rumorosità è intesa come livello di pressione sonora L_p , misurato in campo libero, in accordo alla Norma EN ISO 2151.
Tolleranza sui valori di rumorosità: ± 3 dB(A).
I valori di rumorosità sono per soffianti con motore a 2 poli. Con motore a 4 poli la rumorosità può risultare ancora inferiore.

The noise level is intended as sound pressure level (SPL), measured in free field, in accordance with the Standard EN ISO 2151.
Tolerance on sound level values: ± 3 dB(A).
The sound levels are for blowers with 2 pole motor. With 4 pole motor the sound level can even be lower.

Pressione di mandata Outlet pressure [hPa=mbar]	[giri/min] [rpm]	2000	2250	2500	2750	3000	3250	3500	3750	4000	4250	4500	4750	5000	5250	5500
		Q [m³/h]	470	585	700	815	925	1035	1145	1250	1355	1455	1555	1655	1755	1850
Δt [°C]	33	32	32	32	33	34	34	35	36	37	38	39	41	43	47	
N [kW]	5,9	7,1	8,5	9,9	11,6	13,2	14,8	16,8	18,8	21	23,2	25,5	27,8	30,2	34,5	
Q [m³/h]	415	535	650	765	880	995	1105	1210	1315	1420	1520	1620	1720	1820	1910	
Δt [°C]	44	41	40	39	39	39	41	42	43	44	45	46	48	52		
N [kW]	7	8,4	9,9	11,5	13,2	14,9	16,7	18,8	20,9	23,1	25,3	27,7	30,5	33,3	37,5	
Q [m³/h]	355	480	600	720	835	950	1060	1170	1275	1380	1485	1585	1685	1785	1875	
Δt [°C]	60	52	49	47	46	46	46	47	48	49	50	51	53	55	57	
N [kW]	8,2	9,7	11,3	13	14,8	16,7	18,7	20,8	23	25,2	27,5	30	33,2	36,4	40,9	
Q [m³/h]	295	430	550	670	790	910	1020	1130	1235	1340	1445	1545	1645	1745	1840	
Δt [°C]	83	67	61	57	54	53	53	53	54	55	56	57	59	61	63	
N [kW]	9,3	11	12,7	14,5	16,4	18,4	20,5	22,8	25,3	28	30,8	33,7	37	40,4	44,3	
Q [m³/h]	235	368	500	625	745	860	975	1085	1195	1305	1410	1515	1620	1715	1810	
Δt [°C]	118	88	75	69	63	62	61	61	61	61	62	63	64	66	69	
N [kW]	10,7	12,4	14,2	16,1	18,1	20,2	22,5	25	27,7	30,5	33,3	36,3	39,7	43,2	47,2	
Q [m³/h]		310	450	575	700	820	935	1050	1165	1270	1375	1480	1585	1685	1780	
Δt [°C]		117	92	81	74	70	69	68	67	68	68	69	71	72	74	
N [kW]		14	15,9	17,8	19,7	22	24,6	27,2	29,9	32,9	36	39,2	42,8	46,5	50,4	
Q [m³/h]		265	400	530	655	780	900	1015	1130	1240	1345	1450	1555	1655	1750	
Δt [°C]		147	114	96	86	80	77	75	74	74	75	76	77	78	80	
N [kW]		15,6	17,5	19,5	21,5	23,8	26,3	29,1	32,1	35,3	38,7	42,2	45,8	49,5	53,6	
Q [m³/h]			352	490	615	735	855	975	1090	1200	1310	1420	1525	1625		
Δt [°C]			141	113	99	92	88	84	83	82	82	83	84	85		
N [kW]			19	20,9	23,1	25,8	28,6	31,5	34,6	37,8	41,1	44,7	48,5	52,4		
Q [m³/h]				445	575	695	815	935	1055	1165	1275	1385	1495	1595		
Δt [°C]				132	113	105	99	94	91	90	90	90	91	91		
N [kW]				22,4	24,9	27,7	30,6	33,6	36,6	40	43,6	47,3	51,2	55,4		
Q [m³/h]				407	535	655	775	895	1015	1130	1245	1355	1465			
Δt [°C]				152	131	119	111	105	101	99	98	97	97			
N [kW]				23,6	26,6	29,7	32,8	35,9	39,1	42,6	46,3	50,3	54,6			
Q [m³/h]				495	620	740	860	980	1095	1210	1325					
Δt [°C]				150	132	122	115	110	108	106	105					
N [kW]				28,4	31,4	34,6	37,9	41,3	45	48,9	52,9					
Q [m³/h]				575	700	825	945	1060	1175	1290						
Δt [°C]				153	137	127	121	118	115	112						
N [kW]				33,5	36,7	40	43,6	47,4	51,4	55,5						
Q [m³/h]					665	788	908	1025	1148							
Δt [°C]					152	140	133	128	124							
N [kW]					38,6	42	46	50	53,8							

I valori di tabella sono riferiti ad aria alle condizioni di aspirazione di 20°C e 101,3 kPa ass. = 1013 mbar ass.

Q: portata aspirata - Tolleranza: $\pm 5\%$

Δt : incremento di temperatura - Tolleranza: $\pm 5\%$

N: potenza assorbita all'albero della soffiante TBT - Tolleranza: $\pm 5\%$

The values shown in the table refer to air at the suction conditions of 20°C and 101,3 kPa abs. = 1013 mbar abs.

Q: flow rate - Tolerance: $\pm 5\%$

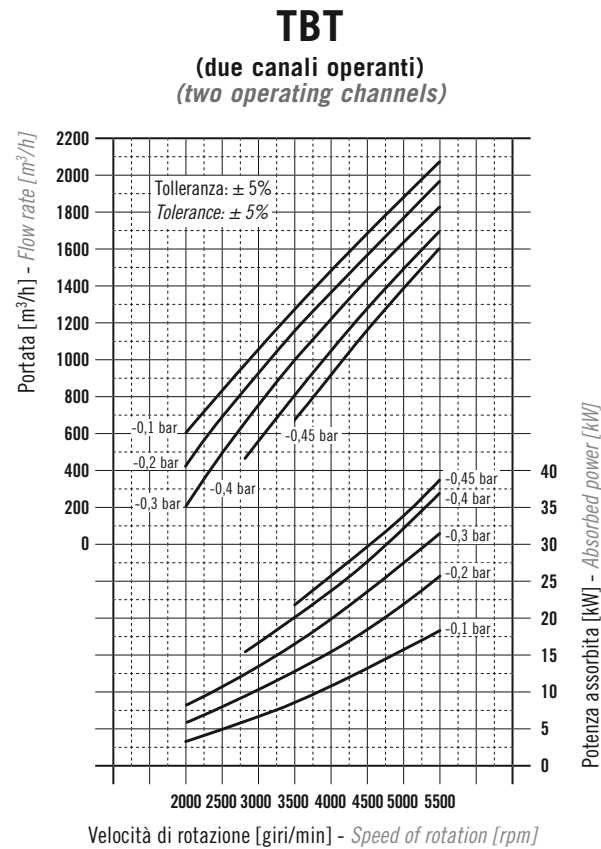
Δt : temperature rise - Tolerance: $\pm 5\%$

N: absorbed power at TBT blower shaft - Tolerance: $\pm 5\%$



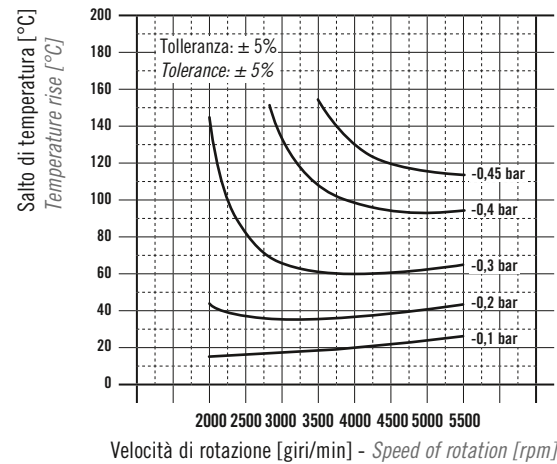
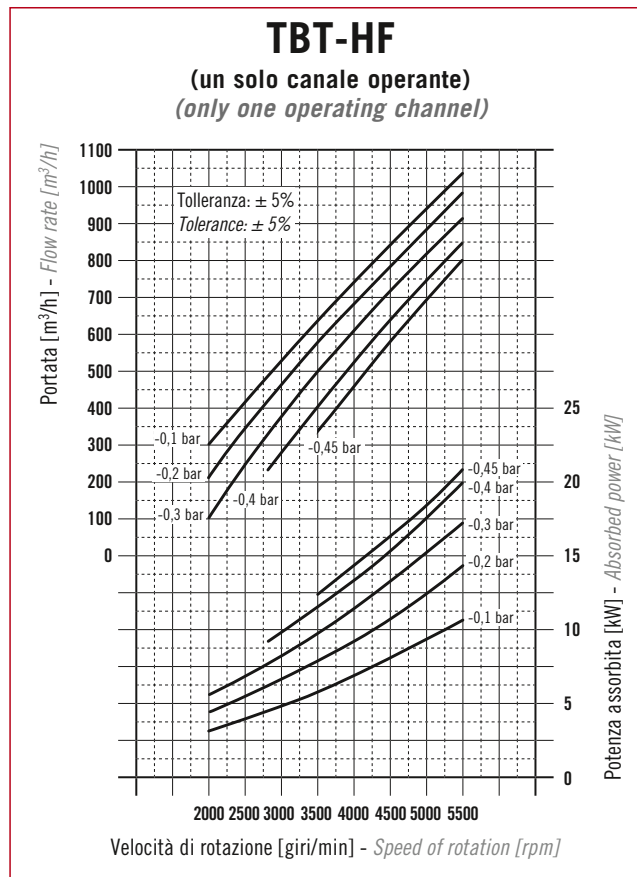
Aspiratore TBT

I valori riportati sono riferiti ad aria a 20°C. I valori di portata si intendono alla pressione di aspirazione. La pressione di mandata è considerata a 101,3 kPa ass. = 1013 mbar ass.



TBT exhauster

The diagrams values refer to air at 20°C. The flow rates refer to the suction pressure. The discharge pressure is considered at 101,3 kPa abs. = 1013 mbar abs.



Ex

Nota / Note:
Disponibile anche in esecuzione per Zone 1 e 2, 21 e 22 della Direttiva Europea 2014/34/UE (ATEX).
Also manufactured in conformity to the requirements of the European Directive 2014/34/EU (ATEX) for Zones 1 and 2, 21 and 22.

Rumorosità dB(A) ad 1 m Sound level dB(A) at 1 m								
Velocità di rotazione [giri/min] Speed of rotation [rpm]	Depressione all'aspirazione [bar]					Inlet vacuum [bar]		
	-0,1	-0,15	-0,2	-0,25	-0,3	-0,35	-0,4	-0,45
2000	75	75	75	76	76			
2500	76	76	77	77	77	78		
3000	78	78	78	79	79	79	80	
3500	80	80	80	81	81	81	81	82
4000	81	81	81	82	82	82	82	83
4500	82	82	82	83	83	83	84	84
5000	84	84	84	84	84	85	85	85
5500	84	84	84	85	85	85	86	86

La rumorosità è intesa come livello di pressione sonora Lp, misurato in campo libero, in accordo alla Norma EN ISO 2151. Tolleranza sui valori di rumorosità: ± 3 dB(A). I valori di rumorosità sono per aspiratori con motore a 2 poli. Con motore a 4 poli la rumorosità può risultare ancora inferiore.

The noise level is intended as sound pressure level (SPL), measured in free field, in accordance with the Standard EN ISO 2151. Tolerance on sound level values: ± 3 dB(A). The sound levels are for exhausters with 2 pole motor. With 4 pole motor the sound level can even be lower.

Aspiratore TBT con due canali operanti - Tabella prestazioni TBT exhauster with two operating channels - Performance table

Depressione all'aspirazione Inlet vacuum [hPa=mbar]	[giri/min] [rpm]	2000	2250	2500	2750	3000	3250	3500	3750	4000	4250	4500	4750	5000	5250	5500
		-100	Q [m³/h]	595	710	825	940	1053	1163	1265	1365	1465	1565	1665	1765	1865
	Δt [°C]	16	16	16	17	17,5	18	19	20	21	22	23	24	25	26	27
	N [kW]	3,3	4	4,7	5,5	6,4	7,3	8,4	9,5	10,6	11,7	12,8	14	15,4	17	18,7
-150	Q [m³/h]	505	630	750	865	980	1090	1200	1310	1410	1510	1610	1710	1810	1910	2015
	Δt [°C]	27	26	25	25	26	26,5	27	27,5	28	29	30	31	33	35	37
	N [kW]	4,4	5,2	6,1	7,1	8,2	9,3	10,5	11,7	13	14,3	15,6	16,9	18,6	20,7	23,5
-200	Q [m³/h]	415	540	665	785	905	1020	1130	1240	1350	1450	1550	1650	1760	1860	1965
	Δt [°C]	44	39	37	36	35,5	35	36	36,5	37	37,5	38	39	40	41	43
	N [kW]	5,6	6,5	7,5	8,6	9,8	11,1	12,5	13,9	15,3	16,7	18,1	19,8	21,7	23,7	25,9
-250	Q [m³/h]	310	440	570	700	820	935	1050	1165	1280	1385	1485	1590	1695	1795	1900
	Δt [°C]	76	62	56	50	49	48	47,5	47	47	47,5	48	48,5	50	51,5	53
	N [kW]	6,8	7,9	9	10,1	11,4	12,8	14,3	15,8	17,3	18,9	20,5	22,2	24,2	26,4	28,8
-300	Q [m³/h]	205	340	475	605	735	855	970	1085	1200	1310	1415	1520	1625	1730	1830
	Δt [°C]	146	102	83	72	65	63	62	61	60,5	60	61	61,5	62	63	65
	N [kW]	8,1	9,3	10,5	11,7	12,9	14,4	16	17,7	19,4	21,1	23	24,9	27	29,1	31,6
-350	Q [m³/h]			370	505	630	755	875	995	1115	1230	1340	1450	1560	1660	1760
	Δt [°C]			130	105	93	86	82	79	77	76	75,5	75,5	76	77	78
	N [kW]			12	13,3	14,6	16,2	17,9	19,7	21,5	23,3	25,3	27,3	29,5	31,7	34,1
-400	Q [m³/h]					525	655	780	900	1020	1140	1255	1370	1480	1585	1685
	Δt [°C]					135	118	109	103	99	96	95	94	93,5	93	94
	N [kW]					16,3	17,9	19,7	21,5	23,4	25,4	27,5	29,6	31,9	34,5	36,5
-450	Q [m³/h]							660	785	910	1035	1155	1275	1395	1505	1610
	Δt [°C]							154	140	132	124	120	117	115	113	113
	N [kW]							21,5	23,4	25,4	27,4	29,5	31,6	33,9	36,2	38,6

I valori di tabella sono riferiti ad aria a 20°C.

I valori di portata si intendono alla pressione di aspirazione.

La pressione di mandata è considerata a 101,3 kPa ass. = 1013 mbar ass.

Q: portata riferita alle condizioni di aspirazione - Tolleranza: ± 5%

Δt: incremento di temperatura - Tolleranza: ± 5%

N: potenza assorbita all'albero dell'aspiratore TBT - Tolleranza: ± 5%

The values shown in the table refer to air at 20°C.

The flow rates refer to the suction pressure.

The discharge pressure is considered at 101,3 kPa abs. = 1013 mbar abs.

Q: flow rate at the suction conditions - Tolerance: ± 5%

Δt: temperature rise - Tolerance: ± 5%

N: absorbed power at TBT exhauster shaft - Tolerance: ± 5%





Unità produttiva "Vesuvio"

"Vesuvio" factory



Unità produttiva "Fermi"

"Fermi" factory



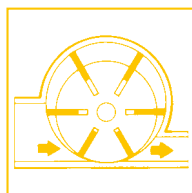
Unità produttiva "Cinisello"

"Cinisello" factory

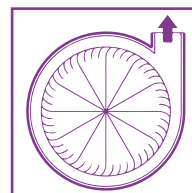
Altri prodotti MAPRO®



Compressori rotativi a palette per aria e gas
Sliding vane rotary compressors for air and gases



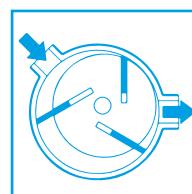
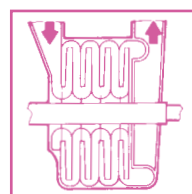
Other MAPRO® products



Ventilatori centrifughi per aria e gas
Centrifugal fans for air and gases



Soffianti e aspiratori centrifughi multistadio per aria e gas
Multistage centrifugal blowers and exhausters for air and gases



Pompe per vuoto rotative a palette a ricircolo d'olio e a secco
Rotary vane vacuum pumps, oil recirculating type and oil free

Questo catalogo, nella logica del miglioramento continuo, è soggetto a revisione. Per informazioni sulla versione in vigore, contattare il Servizio Vendite.
In the logic of continuous improvement, this catalogue is subject to revision. Please contact our Sales Department for information on the version in force.



MAPRO INTERNATIONAL SpA
Macchine Pneumatiche Rotative
Via Vesuvio, 2
20834 NOVA MILANESE (MB) - Italy
Tel. +39 0362 366356
Fax +39 0362 450342
E-mail: mapro@maproint.com • www.maproint.com