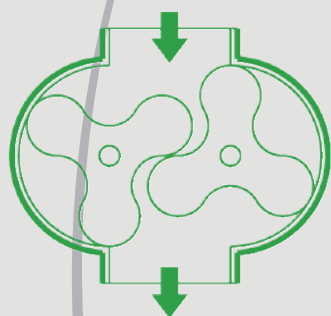


# SOFFIANTI E ASPIRATORI A LOBI ROTANTI

## • Serie ML e MLV

### POSITIVE DISPLACEMENT BLOWERS AND EXHAUSTERS

#### • ML and MLV Series



ISO 9001 - Cert. 1835



MAPRO

## SOFFIANTI E ASPIRATORI A LOBI ROTANTI

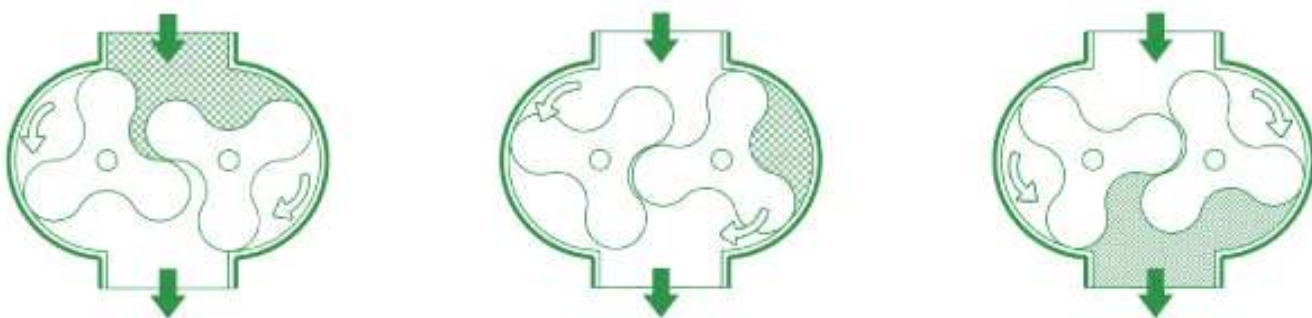
### Principio di funzionamento

Le macchine a Lobi Rotanti MAPRO® sono fondamentalmente costituite da due rotori a sezione trilobata, ad assi paralleli, che ruotano sincroni, in senso contrario l'uno rispetto all'altro, all'interno di uno statore opportunamente sagomato e chiuso da fondi alle due estremità.

Il sincronismo dei rotori è generato da una coppia di ruote elicoidali.

Il gas da convogliare è aspirato dal movimento dei rotori nelle camere che si creano tra statore e lobi, le quali poi lo spostano, con la rotazione, verso la bocca di mandata.

Le macchine a lobi rotanti non comprimono il gas all'interno del corpo macchina, ma la pressione che si genera in uscita è unicamente dovuta alla resistenza del sistema collegato a valle della bocca di mandata.



### Note tecniche di costruzione del corpo macchina

- Statori, rotori, fondi e coperchi sono interamente realizzati in ghisa grigia. Per il modello ML175 i coperchi sono in lega di alluminio per incrementare l'efficacia del raffreddamento dell'olio lubrificante;
- i rotori sono calettati su alberi in acciaio;
- l'ingranaggio di sincronismo è costituito da una coppia di ruote elicoidali, con profilo ad evolvente, in acciaio legato, con superficie dei denti cementata e rettificata;
- la tenuta del gas sugli alberi dei rotori è assicurata da tenute a labirinto e segmenti;
- la lubrificazione dei cuscinetti e dell'ingranaggio di sincronismo è a sbattimento d'olio tramite dischi spandioolio montati sugli alberi dei rotori.

## POSITIVE DISPLACEMENT BLOWERS AND EXHAUSTERS

### Operating principle

MAPRO® Positive Displacement machines consist basically of a pair of Tri-lobe rotors, mounted on parallel shafts, rotating in opposite directions inside a properly shaped casing closed at the ends by side plates.

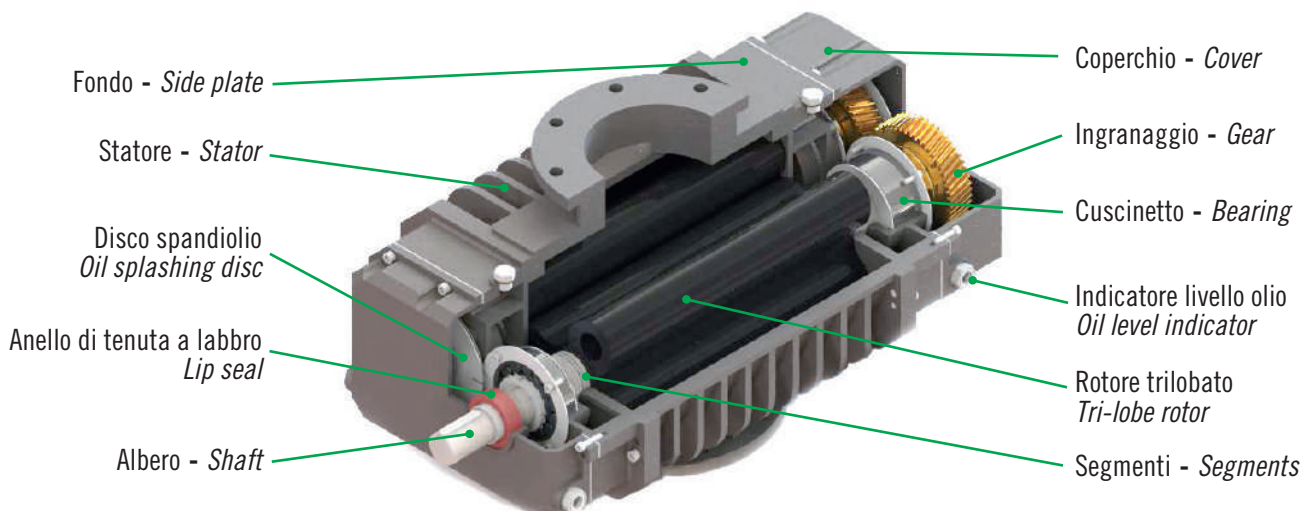
The two Tri-lobe rotors are synchronized by a pair of timing gears.

As the rotors rotate, air is drawn into the inlet side of the casing, is moved from the inlet to the outlet side by the free volumes between rotors and stator and finally is forced out of the outlet side against the connected system pressure.

The machines, being positive displacement type, do not develop pressure within the casing but the discharge pressure depends only upon the connected system resistance.

### Technical and constructional features of the machine body

- Stators, rotors, side plates and covers are totally made of grey cast iron. The covers of model ML175 are made of aluminum alloy so that to increase the efficiency of the cooling of the lubricating oil;
- shafts are in carbon steel and rotors are shrunk on the shafts;
- the timing gears are helical type with involute profile and made of alloy steel, with hardened and ground teeth;
- sealing of the conveyed gas on the rotor shafts is assured by labyrinth seals and segments;
- bearings and timing gears are lubricated by the oil splashed by disks fitted on the rotor shafts.



# SOFFIANTI A LOBI ROTANTI - Serie ML

## POSITIVE DISPLACEMENT BLOWERS - ML Series

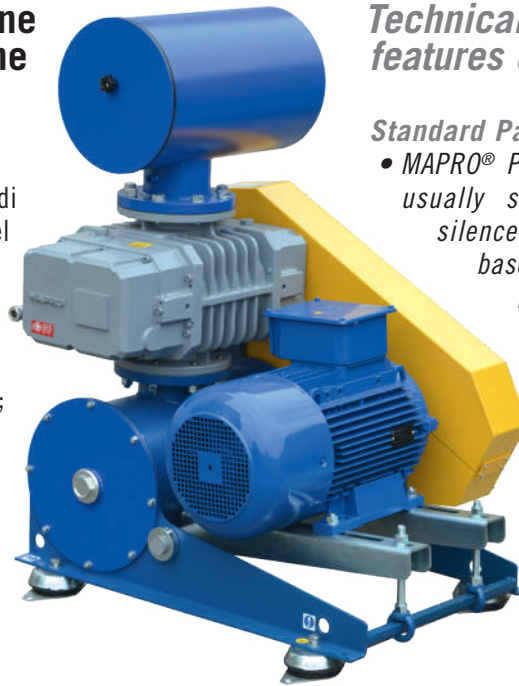
### Note tecniche di costruzione dei gruppi di compressione

#### Gruppi standard

- Le Soffianti a Lobi Rotanti MAPRO® sono normalmente fornite complete di silenziatore in mandata integrato nel basamento di sostegno e di filtro-silenziatore in aspirazione;
- la trasmissione del moto tra macchina e motore elettrico è realizzata tramite cinghie e pulegge; il tensionamento delle cinghie è automatico grazie alla slitta basculante su cui è montato il motore elettrico;
- i gruppi standard sono completi di valvola di sovrappressione, valvola di ritegno, supporti antivibranti, manicotto flessibile di collegamento in mandata e carter di protezione della trasmissione;
- a richiesta sono disponibili manometro e indicatore di intasamento del filtro.

#### Gruppi insonorizzati

- I gruppi di compressione possono essere forniti completi di cabina insonorizzante;
- le cabine hanno un proprio basamento, sul quale è fissato il gruppo standard, e sono complete di ventilatore di estrazione aria, manometro e indicatore di intasamento del filtro per il controllo rapido delle condizioni di esercizio della macchina;
- a richiesta sono disponibili termometri, pressostati e termostati e i gruppi possono essere equipaggiati con sistema per il rapido carico e scarico dell'olio lubrificante.



### Technical and constructional features of the Packages

#### Standard Packages

- MAPRO® Positive Displacement Blowers are usually supplied complete with discharge silencer integrated in the supporting baseplate and with inlet silencer built-in into the inlet filter;
- the blowers are coupled to the electric motor via belt drives; thanks to the hinged motor support the belt drive tensioning is automatic;
- the standard packages are complete with pressure relief valve, non-return valve, antivibration base mounts, outlet flexible hose and safety drive guard;
- on request the packages can be supplied fitted with manometer and filter restriction indicator.

#### Soundproofed Packages

- The standard packages can be supplied complete with acoustic enclosure;
- the package is fixed on the baseplate of the acoustic enclosure; and besides the enclosure is equipped with air extraction fan, manometer and filter restriction indicator for a quick check of the working conditions of machine;
- on request the soundproofed packages can be supplied fitted with thermometers and temperature and pressure switches. And besides they could be equipped with system for the quick filling and draining of the lubricating oil.

### Esecuzione in conformità alla Direttiva 2014/34/UE (ATEX)



I gruppi standard e insonorizzati per aria sono disponibili anche in esecuzione per Zone 2 e 22 della Direttiva Europea 2014/34/UE (ATEX).

### Construction in conformity with the 2014/34/EU Directive (ATEX)



Standard and soundproofed packages for air are also manufactured in conformity to the requirements of the European Directive 2014/34/EU (ATEX) for Zones 2 and 22.

## Sistema integrato per il carico e lo scarico olio delle camere di lubrificazione di macchine insonorizzate (opzionale)

I gruppi insonorizzati possono essere equipaggiati con un circuito per il carico e lo scarico dell'olio lubrificante di cuscinetti e ingranaggio di sincronismo che consente:

- di semplificare notevolmente e rendere più rapide le operazioni necessarie;
- di tenere sotto controllo il livello dell'olio nelle camere del corpo macchina senza dover smontare i pannelli della cabina insonorizzante.



Visore livello olio  
Oil level indicator



## Integrated system for the filling and draining of the lubricating oil chambers of soundproofed packages (optional)

The soundproofed packages could be equipped with a system for the filling and draining of the lubricating oil of bearings and timing gears so that to allow:

- to simplify and speed up the necessary operations;
- to monitor the oil level in the bearings and timing gears chambers of the machine body without removing any panel of the acoustic enclosure.

## Applicazioni e vantaggi

Le Soffianti a Lobi Rotanti MAPRO® sono impiegate in tutte quelle applicazioni ove si richiedono portate più elevate di quelle delle macchine a canale laterale e fino a 4200 m<sup>3</sup>/h, con pressione di mandata fino a 1000 mbar.

Le più tipiche applicazioni sono:

- insufflazione di aria nelle vasche di ossidazione degli impianti di trattamento acque reflue;
- trasporto pneumatico;
- insufflaggio di aria in terreni contaminati allo scopo di stimolare la biodegradazione (Biospargimento o Bioventilazione)

Durante il funzionamento delle Soffianti non ci sono parti tra loro in strisciamento. Non c'è quindi attrito tra i lobi e tra i lobi e lo statore e, di conseguenza, non è necessaria alcuna lubrificazione delle camere in cui avviene il convogliamento del gas, il quale, pertanto, rimane totalmente esente da olio lubrificante.

## Direttive Europee

Le Soffianti a Lobi Rotanti MAPRO® rispondono alle norme generali previste dalle Direttive Europee 2006/42 (Macchine), 2014/35 (Bassa Tensione), 2014/30 (Compatibilità Elettromagnetica) ed alle norme armonizzate applicabili.

## Application and advantages

MAPRO® Positive Displacement Blowers are suitable for all those applications requiring considerably higher flow rate than that which can be achieved using side channel blowers and till 4200 m<sup>3</sup>/h, and with discharge pressure till 1000 mbar g.

The most common fields of application are:

- air injection in the oxidation tanks of the wastewater treatment plants;
- pneumatic conveying;
- air injection in saturated soils to promote biodegradation of the contaminants (Biosparging or Bioventing).

There is no contact of the rotating parts during operation of the Blowers. There is therefore no friction between the two rotors and between the rotors and the stator and thus no internal lubrication is needed.

The gas moving through the machine remains uncontaminated and completely oil-free.

## European Directives

MAPRO® Positive Displacement Blowers meet the requirements of the European Directives 2006/42 (Machines), 2014/35 (Low Voltage), 2014/30 (Electromagnetic Compatibility) and of the applicable harmonised Standards.

## Campo di utilizzo

I diagrammi sottostanti riportano indicativamente i campi di utilizzo “portata-pressione” dei diversi modelli di macchina della Serie ML, funzionanti come soffianti.

I campi di utilizzo sono riferiti ad aria atmosferica alle condizioni d’aspirazione di 20°C e 1013 mbar ass.

Le tabelle delle pagine seguenti riportano in dettaglio le prestazioni di ciascun modello di soffiante.

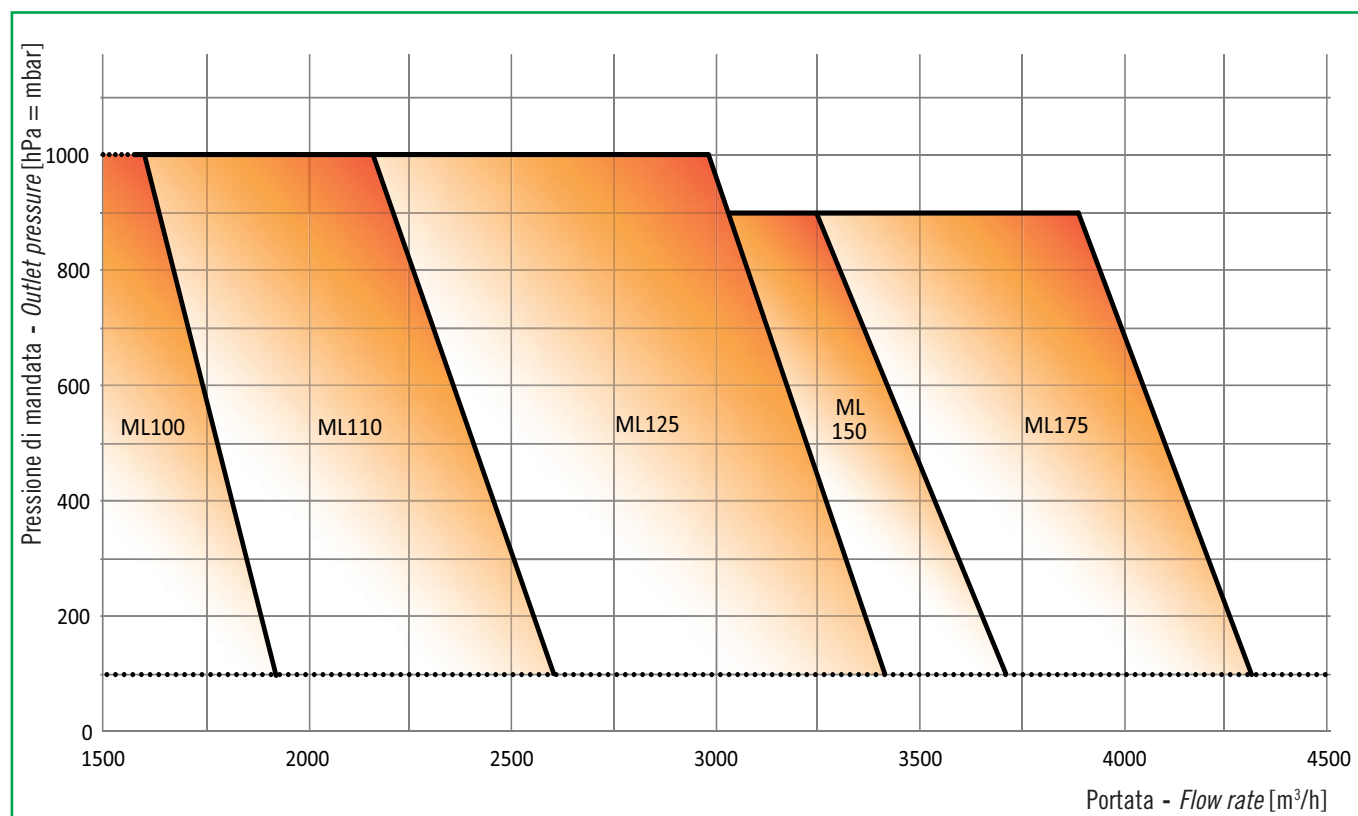
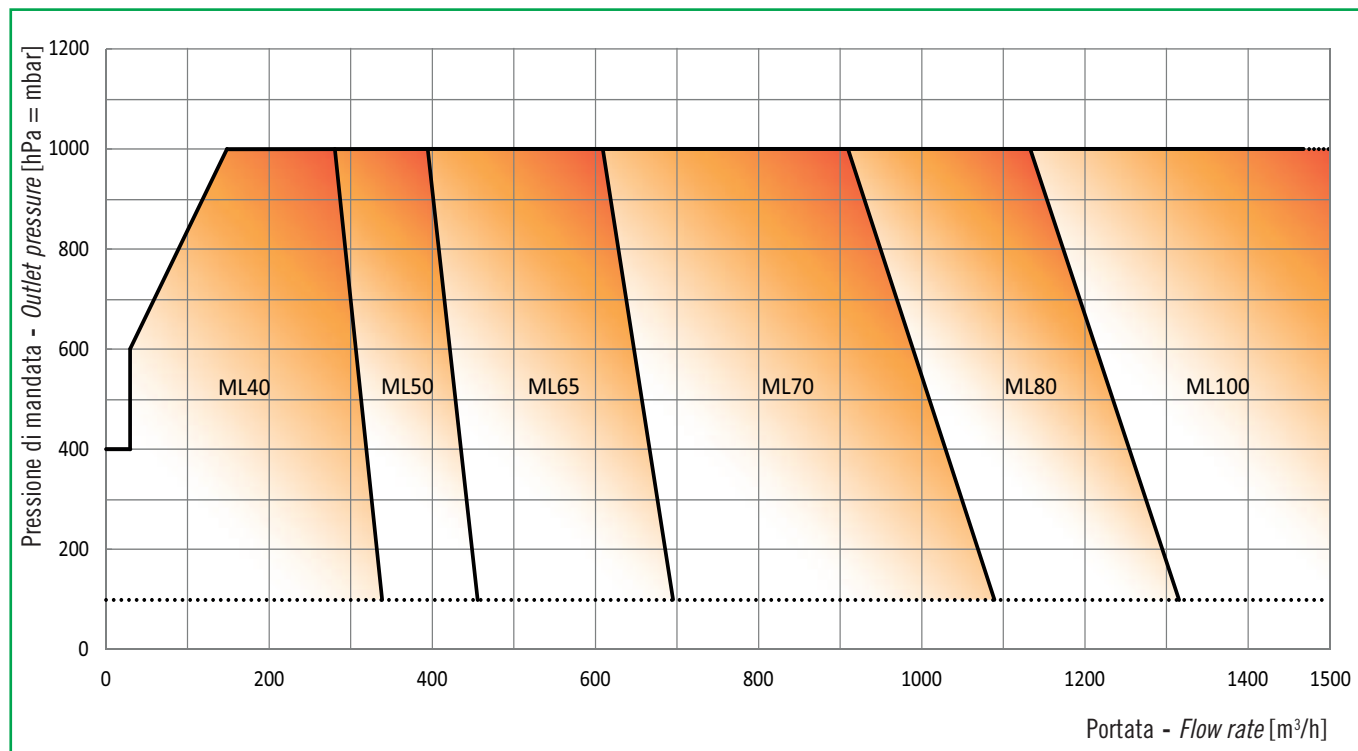


## Range of duty

The diagrams below show, as an indication only, the duty range “flow rate – outlet pressure” for the ML Series models, operating as blowers.

The values of the diagrams refer to atmospheric air at the suction conditions of 20°C and 1013 mbar abs.

The tables on the next pages give the detailed performance of each blower model.



# Prestazioni

# Performance

$\Delta p$ hPa=mbar	Tipo Soffiante / Blower type		ML 40								ML 50							
	Motore [giri/min] / Motor [rpm]		1500				3000				1500				3000			
	Soffiante [giri/min] / Blower [rpm]		1000	1250	1500	2000	2500	3000	3500	4000	1000	1250	1500	2000	2500	3000	3500	4000
200	Q	m³/h	54	78	101	147	193	240	286	332	64	96	128	190	254	317	380	443
	$\Delta t$	°C	37	32	28	28	27	26	26	26	34	30	27	24	23	24	24	24
	P abs	kW	0,8	1,0	1,2	1,6	2	2,4	2,8	3,2	1,1	1,3	1,6	2,1	2,7	3,2	3,7	4,3
	P mot	kW	1,5	1,5	2,2	2,2	3	3	4	4	1,5	2,2	2,2	3	4	4	5,5	5,5
	Lp (A)	s/c c/c	dB(A)		76	77	79	80	81	81	84	86	67	70	73	78	85	85
300	Q	m³/h	46	69	92	139	185	231	277	323	55	87	118	182	245	308	371	434
	$\Delta t$	°C	50	43	39	35	34	33	33	34	53	49	43	35	34	34	33	33
	P abs	kW	1	1,3	1,5	2,1	2,6	3,1	3,6	4,1	1,4	1,8	2,1	2,8	3,5	4,2	4,9	5,6
	P mot	kW	1,5	2,2	2,2	3	4	4	5,5	5,5	2,2	2,2	3	4	5,5	5,5	7,5	7,5
	Lp (A)	s/c c/c	dB(A)		78	79	80	81	82	82	84	87	68	71	74	80	86	86
400	Q	m³/h	39	62	85	131	178	224	270	316	48	80	111	175	237	301	364	427
	$\Delta t$	°C	67	60	52	47	44	43	43	43	74	67	59	46	45	44	43	43
	P abs	kW	1,2	1,6	1,9	2,5	3,1	3,7	4,4	5	1,7	2,1	2,6	3,4	4,3	5,2	6	6,9
	P mot	kW	2,2	2,2	3	4	4	5,5	5,5	7,5	2,2	3	4	5,5	5,5	7,5	7,5	9,2
	Lp (A)	s/c c/c	dB(A)		79	80	81	81	82	82	84	87	69	72	75	81	87	87
500	Q	m³/h	32	56	79	125	171	217	264	310	42	74	105	168	232	294	358	421
	$\Delta t$	°C	85	75	68	61	59	58	57	57	94	84	75	59	56	55	54	54
	P abs	kW	1,5	1,8	2,2	2,9	3,7	4,4	5,1	5,9	2	2,6	3,1	4,1	5,1	6,2	7,2	8,2
	P mot	kW	2,2	3	3	4	5,5	5,5	7,5	7,5	3	4	4	5,5	7,5	7,5	9,2	11
	Lp (A)	s/c c/c	dB(A)		79	81	81	82	82	82	84	88	72	75	77	82	87	88
600	Q	m³/h	27	50	73	119	165	212	258	305	37	68	100	163	226	289	353	415
	$\Delta t$	°C	107	95	84	76	72	71	70	71	112	99	90	75	70	67	65	65
	P abs	kW	1,7	2,1	2,5	3,4	4,2	5,1	5,9	6,7	2,4	2,9	3,6	4,8	6	7,1	8,3	9,5
	P mot	kW	2,2	3	4	5,5	5,5	7,5	7,5	9,2	3	4	5,5	7,5	7,5	9,2	11	15
	Lp (A)	s/c c/c	dB(A)		80	81	82	82	82	82	85	89	74	76	78	83	88	88
700	Q	m³/h		45	68	114	160	207	253	299		64	95	158	222	284	348	411
	$\Delta t$	°C		117	99	89	87	86	85	84		117	104	88	81	78	76	76
	P abs	kW		2,4	2,9	3,8	4,8	5,7	6,7	7,6		3,4	4,1	5,4	6,8	8,1	9,5	10,8
	P mot	kW		3	4	5,5	7,5	7,5	9,2	11		5,5	5,5	7,5	9,2	11	15	15
	Lp (A)	s/c c/c	dB(A)		80	81	82	82	82	85	89		79	80	83	89	89	93
800	Q	m³/h			63	109	155	202	248	294			91	154	217	280	343	407
	$\Delta t$	°C			117	106	101	98	97	96			127	111	101	95	92	91
	P abs	kW			3,2	4,2	5,3	6,4	7,4	8,5			4,6	6,1	7,6	9,1	10,6	12,2
	P mot	kW			4	5,5	7,5	9,2	11	11			5,5	7,5	9,2	11	15	15
	Lp (A)	s/c c/c	dB(A)			82	82	83	83	85	91			82	84	90	89	95
900 (*)	Q	m³/h				104	151	197	243	290				150	211	273	337	400
	$\Delta t$	°C				122	113	110	108	108				130	118	111	107	104
	P abs	kW				4,7	5,9	7	8,2	9,4				6,7	8,4	10,1	11,8	13,5
	P mot	kW				7,5	9,2	9,2	11	15				9,2	11	15	15	18,5
	Lp (A)	s/c c/c	dB(A)			83	83	83	85	91				89	90	90	96	98
1000 (*)	Q	m³/h					147	193	239	285					209	268	331	395
	$\Delta t$	°C					126	120	117	115					131	123	117	112
	P abs	kW					6,4	7,7	9	10,3					9,2	11,1	13,0	14,8
	P mot	kW					9,2	11	11	15					15	15	18,5	18,5
	Lp (A)	s/c c/c	dB(A)				82	83	85	89					90	92	97	99

I valori di portata sono riferiti ad aria alle condizioni d'aspirazione di 20°C e 1013 mbar ass.

**Q** = portata aspirata – Tolleranza sui valori di portata:  $\pm 5\%$

**$\Delta t$**  = incremento di temperatura – Tolleranza su  $\Delta t$ :  $\pm 5^\circ\text{C}$

**Pabs** = potenza assorbita all'albero motore – Tolleranza su Pabs:  $\pm 5\%$

**Pmot** = potenza del motore elettrico

**Lp** = livello di pressione sonora, misurato in campo libero, a 1 m di distanza, in accordo alla Norma EN ISO 2151, con tubazioni acusticamente isolate – Tolleranza:  $\pm 2\text{dB(A)}$

**s/c** = senza cabina insonorizzante **c/c** = con cabina insonorizzante

(\*) = solo per servizio discontinuo. Per informazioni contattare il Servizio Vendite.

Flow rates refer to air at the Standard suction conditions of 20°C and 1013 mbar abs.

**Q** = flow rate – Tolerance on flow rate values:  $\pm 5\%$

**$\Delta t$**  = temperature increase – Tolerance on  $\Delta t$ :  $\pm 5^\circ\text{C}$

**Pabs** = absorbed power at motor shaft – Tolerance on Pabs:  $\pm 5\%$

**Pmot** = electric motor power

**Lp** = Sound pressure level (SPL), measured in free field, at 1 m distance, in accordance with the Standard EN ISO 2151, without radiating noise of the pipes – Tolerance:  $\pm 2\text{dB(A)}$

**s/c** = without acoustic enclosure **c/c** = with acoustic enclosure

(\*) = only for non-continuous operation. Please contact our Sales Department for any information.

# Prestazioni

# Performance

$\Delta p$ hPa=mbar	Tipo Soffiante / Blower type		ML 65								ML 70								
	Motore [giri/min] / Motor [rpm]		1500				3000				1500				3000				
	Soffiante [giri/min] / Blower [rpm]		1000	1250	1500	2000	2500	3000	3500	4000	1000	1250	1500	2000	2500	3000	3500	4000	
200	Q	m <sup>3</sup> /h	102	150	198	294	389	485	580	676	200	268	341	486	631	775	920	1065	
	$\Delta t$	°C	26	25	25	24	24	24	24	24	28	25	22	21	21	21	22	22	
	P abs	kW	1,4	1,7	2,1	2,9	3,6	4,3	5	5,7	2,4	3	3,6	4,7	5,8	6,9	8,1	9,2	
	P mot	kW	2,2	2,2	3	4	5,5	5,5	7,5	7,5	3	4	5,5	7,5	7,5	9,2	11	11	
	Lp (A)	s/c c/c	dB(A)		63	66	69	76	82	82	83	85	76	76	77	80	85	88	87
300	Q	m <sup>3</sup> /h	89	137	185	281	376	472	568	663	169	238	311	457	602	748	893	1039	
	$\Delta t$	°C	37	36	35	34	34	34	34	34	40	37	35	32	32	33	34	34	
	P abs	kW	1,9	2,4	2,9	3,9	4,8	5,8	6,8	7,7	3,4	4,1	4,9	6,3	7,7	9,2	10,6	12,1	
	P mot	kW	3	3	4	5,5	7,5	7,5	9,2	9,2	5,5	5,5	7,5	7,5	9,2	11	15	15	
	Lp (A)	s/c c/c	dB(A)		64	67	71	77	84	84	85	86	77	78	78	82	86	89	88
400	Q	m <sup>3</sup> /h	79	127	175	270	366	462	557	653	144	215	288	434	580	726	872	1018	
	$\Delta t$	°C	52	50	48	45	45	45	45	45	59	55	51	46	44	44	44	45	
	P abs	kW	2,4	3	3,6	4,8	6,1	7,3	8,5	9,7	4,1	5	5,9	7,6	9,2	11,4	13,3	15,2	
	P mot	kW	3	4	5,5	7,5	7,5	9,2	11	15	5,5	7,5	7,5	9,2	11	15	18,5	18,5	
	Lp (A)	s/c c/c	dB(A)		65	68	72	79	85	85	86	87	78	78	79	85	87	89	89
500	Q	m <sup>3</sup> /h	70	118	166	262	357	453	549	644	124	198	267	418	564	711	854	1000	
	$\Delta t$	°C	72	67	63	58	57	56	56	56	79	72	67	60	57	56	56	57	
	P abs	kW	2,9	3,6	4,4	5,8	7,3	8,8	10,2	11,7	4,8	5,9	7	9,2	11,5	13,8	16	18,5	
	P mot	kW	4	5,5	5,5	7,5	9,2	11	15	15	7,5	7,5	9,2	11	15	18,5	22	22	
	Lp (A)	s/c c/c	dB(A)		66	69	72	79	86	86	87	88	78	79	80	86	88	90	90
600	Q	m <sup>3</sup> /h	63	111	158	254	350	445	541	636	102	172	244	392	540	688	836	984	
	$\Delta t$	°C	97	91	84	71	69	69	69	68	106	94	84	72	67	67	68	67	
	P abs	kW	3,4	4,3	5,1	6,8	8,5	10,2	11,9	13,6	5,5	6,8	8,2	10,9	13,5	16,2	18,9	21,6	
	P mot	kW	5,5	5,5	7,5	9,2	11	15	15	18,5	7,5	9,2	11	15	18,5	22	30	30	
	Lp (A)	s/c c/c	dB(A)		66	70	73	80	86	86	88	90	79	80	80	86	88	90	91
700	Q	m <sup>3</sup> /h		102	150	246	341	437	533	628		156	228	375	523	670	817	964	
	$\Delta t$	°C		114	103	85	82	82	81	80		122	104	86	80	80	80	81	
	P abs	kW		4,9	5,9	7,7	9,6	11,7	13,7	15,6		7,9	9,3	12,4	15,5	18,5	21,7	24,8	
	P mot	kW		7,5	7,5	9,2	11	15	18,5	22		11	15	15	18,5	22	30	30	
	Lp (A)	s/c c/c	dB(A)			73	73	80	86	87	88	91		77	80	86	89	91	92
800	Q	m <sup>3</sup> /h			144	240	335	431	526	622			207	354	502	649	797	945	
	$\Delta t$	°C			128	104	94	93	92	92			128	102	92	92	92	93	
	P abs	kW			6,6	8,8	11	13,2	15,4	17,6			10,4	13,9	17,5	21	24,5	27,7	
	P mot	kW			9,2	11	15	18,5	18,5	22			15	18,5	22	30	30	37	
	Lp (A)	s/c c/c	dB(A)				80	80	87	87	89	92			82	87	89	91	93
900 (*)	Q	m <sup>3</sup> /h				233	329	424	520	616				334	487	631	779	926	
	$\Delta t$	°C				116	107	105	104	104				121	109	106	104	104	
	P abs	kW				9,8	12,2	14,7	17,1	19,6				16,4	19,6	23,1	26,7	30,4	
	P mot	kW				15	15	18,5	22	30				22	30	30	37	37	
	Lp (A)	s/c c/c	dB(A)					81	87	88	91	93			87	89	91	94	100
1000 (*)	Q	m <sup>3</sup> /h					321	417	513	608					465	613	761	910	
	$\Delta t$	°C					121	116	114	114					119	116	115	115	
	P abs	kW					13,5	16,2	18,9	21,6					20,6	25,2	28,9	32,9	
	P mot	kW					18,5	22	30	30					30	30	37	45	
	Lp (A)	s/c c/c	dB(A)						87	88	92	94				90	92	94	100

I valori di portata sono riferiti ad aria alle condizioni d'aspirazione di 20°C e 1013 mbar ass.

**Q** = portata aspirata – Tolleranza sui valori di portata:  $\pm 5\%$

**$\Delta t$**  = incremento di temperatura – Tolleranza su  $\Delta t$ :  $\pm 5^\circ\text{C}$

**Pabs** = potenza assorbita all'albero motore – Tolleranza su Pabs:  $\pm 5\%$

**Pmot** = potenza del motore elettrico

**Lp** = livello di pressione sonora, misurato in campo libero, a 1 m di distanza, in accordo alla Norma EN ISO 2151, con tubazioni acusticamente isolate – Tolleranza:  $\pm 2\text{dB(A)}$

**s/c** = senza cabina insonorizzante **c/c** = con cabina insonorizzante

(\*) = solo per servizio discontinuo. Per informazioni contattare il Servizio Vendite.

Flow rates refer to air at the Standard suction conditions of 20°C and 1013 mbar abs.

**Q** = flow rate – Tolerance on flow rate values:  $\pm 5\%$

**$\Delta t$**  = temperature increase – Tolerance on  $\Delta t$ :  $\pm 5^\circ\text{C}$

**Pabs** = absorbed power at motor shaft – Tolerance on Pabs:  $\pm 5\%$

**Pmot** = electric motor power

**Lp** = Sound pressure level (SPL), measured in free field, at 1 m distance, in accordance with the Standard EN ISO 2151, without radiating noise of the pipes – Tolerance:  $\pm 2\text{dB(A)}$

**s/c** = without acoustic enclosure **c/c** = with acoustic enclosure

(\*) = only for non-continuous operation. Please contact our Sales Department for any information.

# Prestazioni

# Performance

$\Delta p$ hPa=mbar	Tipo Soffiante / Blower type		ML 80								ML 100								
	Motore [giri/min] / Motor [rpm]		1500				3000				1500				3000				
	Soffiante [giri/min] / Blower [rpm]		1000	1250	1500	2000	2500	3000	3500	4000	1000	1250	1500	2000	2500	3000	3500	4000	
200	Q	m <sup>3</sup> /h	211	300	389	568	746	924	1102	1280	287	410	536	791	1053	1322	1596	1878	
	$\Delta t$	°C	24	23	23	22	22	22	22	22	27	26	26	25	25	24	24	24	
	P abs	kW	2,5	3,1	3,7	4,9	6,2	7,4	8,7	9,9	3,3	4,1	4,9	6,6	8,2	9,8	11,5	13,1	
	P mot	kW	3	4	5,5	7,5	7,5	9,2	11	15	4	5,5	7,5	9,2	11	15	15	18,5	
	Lp (A)	s/c c/c	dB(A)		68	71	74	81	87	89	90	87	85	86	87	88	90	91	91
300	Q	m <sup>3</sup> /h	185	275	364	542	720	898	1076	1255	250	373	497	751	1010	1276	1549	1828	
	$\Delta t$	°C	42	40	39	38	38	37	37	37	39	38	38	36	36	36	36	36	
	P abs	kW	3,5	4,2	5,1	6,7	8,4	10,1	11,8	13,5	4,6	5,7	6,8	9,1	11,4	13,7	15,9	18,2	
	P mot	kW	5,5	5,5	7,5	9,2	11	15	15	18,5	5,5	7,5	9,2	11	15	18,5	22	22	
	Lp (A)	s/c c/c	dB(A)		70	73	76	82	88	89	91	90	86	87	88	89	91	92	92
400	Q	m <sup>3</sup> /h	165	254	343	521	700	878	1056	1234	221	343	466	717	975	1239	1509	1786	
	$\Delta t$	°C	62	57	54	50	49	49	48	48	55	53	52	49	49	48	48	47	
	P abs	kW	4,3	5,4	6,4	8,5	10,7	12,8	14,9	17,1	5,8	7,3	8,8	11,7	14,6	17,5	20,4	23,3	
	P mot	kW	5,5	7,5	9,2	11	15	18,5	18,5	22	7,5	9,2	11	15	18,5	22	30	30	
	Lp (A)	s/c c/c	dB(A)		72	75	78	83	89	89	93	92	87	88	89	90	92	92	93
500	Q	m <sup>3</sup> /h	147	236	325	504	682	860	1038	1216	203	323	446	695	951	1214	1482	1757	
	$\Delta t$	°C	81	75	70	63	59	58	58	58	72	68	66	62	60	60	59	59	
	P abs	kW	5,2	6,4	7,9	10,3	12,9	15,6	18,1	20,7	6,9	8,6	10,4	13,9	17,3	20,8	24,3	27,7	
	P mot	kW	7,5	9,2	11	15	18,5	22	22	30	9,2	11	15	18,5	22	30	30	37	
	Lp (A)	s/c c/c	dB(A)		73	75	78	84	89	90	93	93	89	90	91	92	93	94	99
600	Q	m <sup>3</sup> /h	132	221	310	488	667	845	1023	1201	175	294	416	663	917	1177	1444	1717	
	$\Delta t$	°C	101	94	87	79	73	71	70	70	94	88	82	74	71	70	69	69	
	P abs	kW	6,1	7,6	9	12,1	15,2	18,1	21,2	24,2	8,4	10,5	12,8	16,8	21	25,2	29,4	33,6	
	P mot	kW	7,5	9,2	11	15	18,5	22	30	30	11	15	18,5	22	30	30	37	45	
	Lp (A)	s/c c/c	dB(A)		73	76	78	84	90	90	94	95	91	91	91	92	93	94	100
700	Q	m <sup>3</sup> /h		206	294	472	649	826	1003	1181		274	394	640	892	1151	1415	1686	
	$\Delta t$	°C		113	104	94	87	82	82	81		106	98	89	83	81	80	79	
	P abs	kW		8,7	10,4	13,9	17,4	20,9	24,4	27,8		12,1	14,5	19,3	24,2	29	33,8	38,6	
	P mot	kW		11	15	18,5	22	30	30	37		15	18,5	30	30	37	45	55	
	Lp (A)	s/c c/c	dB(A)		76	79	85	90	91	95	96		92	93	93	94	95	96	100
800	Q	m <sup>3</sup> /h			281	458	634	811	988	1165			374	618	869	1125	1388	1657	
	$\Delta t$	°C			122	110	101	95	94	93			115	102	94	92	91	90	
	P abs	kW			11,8	15,7	19,6	23,6	27,5	31,4			16,4	21,9	27,4	32,8	37,8	43,8	
	P mot	kW			15	22	30	30	37	45			22	30	37	45	45	55	
	Lp (A)	s/c c/c	dB(A)			86	85	91	92	95	98			92	94	94	96	97	101
900 (*)	Q	m <sup>3</sup> /h				444	621	797	974	1150				599	848	1102	1364	1631	
	$\Delta t$	°C				125	115	109	107	107				116	106	103	101	101	
	P abs	kW				17,5	21,9	26,3	30,9	35				24,4	30,6	36,7	42,8	48,9	
	P mot	kW				22	30	37	37	45				30	37	45	55	75	
	Lp (A)	s/c c/c	dB(A)			90	92	92	96	99				94	95	96	98	102	
1000 (*)	Q	m <sup>3</sup> /h					606	782	958	1134					821	1074	1333	1598	
	$\Delta t$	°C					127	122	118	116					120	115	112	111	
	P abs	kW					24,1	29	33,8	38,6					33,7	40,5	47,2	54	
	P mot	kW					30	37	45	55					45	55	75	75	
	Lp (A)	s/c c/c	dB(A)				92	93	97	100					95	96	99	102	

I valori di portata sono riferiti ad aria alle condizioni d'aspirazione di 20°C e 1013 mbar ass.

**Q** = portata aspirata – Tolleranza sui valori di portata:  $\pm 5\%$

**$\Delta t$**  = incremento di temperatura – Tolleranza su  $\Delta t$ :  $\pm 5^\circ\text{C}$

**Pabs** = potenza assorbita all'albero motore – Tolleranza su Pabs:  $\pm 5\%$

**Pmot** = potenza del motore elettrico

**Lp** = livello di pressione sonora, misurato in campo libero, a 1 m di distanza, in accordo alla Norma EN ISO 2151, con tubazioni acusticamente isolate – Tolleranza:  $\pm 2\text{dB(A)}$

**s/c** = senza cabina insonorizzante **c/c** = con cabina insonorizzante

(\*) = solo per servizio discontinuo. Per informazioni contattare il Servizio Vendite.

Flow rates refer to air at the Standard suction conditions of 20°C and 1013 mbar abs.

**Q** = flow rate – Tolerance on flow rate values:  $\pm 5\%$

**$\Delta t$**  = temperature increase – Tolerance on  $\Delta t$ :  $\pm 5^\circ\text{C}$

**Pabs** = absorbed power at motor shaft – Tolerance on Pabs:  $\pm 5\%$

**Pmot** = electric motor power

**Lp** = Sound pressure level (SPL), measured in free field, at 1 m distance, in accordance with the Standard EN ISO 2151, without radiating noise of the pipes – Tolerance:  $\pm 2\text{dB(A)}$

**s/c** = without acoustic enclosure **c/c** = with acoustic enclosure

(\*) = only for non-continuous operation. Please contact our Sales Department for any information.



# Prestazioni

# Performance

$\Delta p$ hPa=mbar	Tipo Soffiante / Blower type		ML 110								ML 125							
	Motore [giri/min] / Motor [rpm]		1500				3000				1500				3000			
	Soffiante [giri/min] / Blower [rpm]		850	1250	1650	2050	2450	2850	3250	3850	850	1250	1650	2050	2450	2850	3250	3850
200	Q	m³/h	371	656	944	1243	1535	1822	2115	2542	558	931	1305	1678	2051	2425	2798	3358
	$\Delta t$	°C	31	26	22	22	20	21	22	22	31	29	29	29	29	29	28	28
	P abs	kW	4,7	6,3	8,4	9,9	11,8	13,7	15,6	18,6	6,3	8,3	10,1	12,5	14,9	17,0	19,5	23,0
	P mot	kW	7,5	9,2	11	15	15	18,5	22	30	9,2	11	15	15	18,5	22	30	30
	Lp (A)	s/c c/c	dB(A)	75 71	76 73	81 75	88 77	90 78	92 79	93 79	96 80	73 60	79 66	85 70	91 74	94 74	94 73	95 74
300	Q	m³/h	316	602	881	1177	1476	1765	2050	2481	511	885	1258	1631	2004	2378	2751	3311
	$\Delta t$	°C	46	40	35	33	32	33	34	35	39	36	35	35	35	35	35	35
	P abs	kW	6,4	8,8	11,6	13,7	16,3	18,9	21,6	25,7	7,9	11	14,3	17,6	21	24,4	27,8	32,9
	P mot	kW	9,2	11	15	18,5	22	30	30	37	11	15	18,5	22	30	30	37	45
	Lp (A)	s/c c/c	dB(A)	77 72	77 73	82 75	88 77	91 78	92 79	94 79	97 80	74 62	79 68	86 72	93 75	95 74	95 74	96 75
400	Q	m³/h	270	556	835	1127	1423	1709	2000	2429	472	841	1212	1584	1956	2330	2703	3263
	$\Delta t$	°C	61	55	49	45	44	44	44	45	55	50	48	47	45	44	43	43
	P abs	kW	7,9	11,1	14,6	17,4	20,8	24,2	27,6	32,7	9,9	14,4	18,5	23,6	29	32,9	37,5	44
	P mot	kW	11	15	18,5	22	30	30	37	45	15	18,5	22	30	37	45	45	55
	Lp (A)	s/c c/c	dB(A)	79 72	79 74	83 76	89 78	92 79	93 79	95 80	98 80	74 64	80 69	87 73	94 75	96 75	96 75	97 76
500	Q	m³/h	229	513	791	1089	1384	1668	1957	2385	440	808	1176	1544	1913	2281	2649	3200
	$\Delta t$	°C	75	67	60	57	58	59	59	60	71	65	62	59	59	58	58	58
	P abs	kW	9,7	13,8	17,6	21,2	25,3	29,4	33,6	40,1	12,9	17,5	21,9	27,1	32,7	37,8	43,7	52,1
	P mot	kW	15	18,5	22	30	37	37	45	55	18,5	22	30	37	45	45	55	75
	Lp (A)	s/c c/c	dB(A)	80 73	80 75	84 76	89 78	92 79	93 80	95 80	98 80	75 67	81 71	88 74	95 76	97 77	97 77	98 77
600	Q	m³/h	192	474	751	1043	1337	1621	1909	2334	412	777	1141	1505	1869	2233	2597	3143
	$\Delta t$	°C	89	79	71	70	69	70	70	71	88	80	76	72	71	70	69	69
	P abs	kW	12,3	16,4	20,9	25	29,8	34,7	39,6	47,1	15,6	20,7	25,9	32,2	38,5	44,8	51	60,5
	P mot	kW	15	22	30	30	37	45	55	75	22	30	37	45	55	55	75	75
	Lp (A)	s/c c/c	dB(A)	81 74	81 75	84 77	90 78	93 79	94 80	96 80	99 81	76 70	81 73	89 76	96 78	99 79	98 79	99 79
700	Q	m³/h		439	714	1005	1296	1578	1864	2286		749	1111	1474	1837	2199	2562	3105
	$\Delta t$	°C		92	86	84	82	83	83	84		97	89	84	82	81	81	81
	P abs	kW		19,2	23,9	28,8	34,4	39,9	45,6	53,4		23,2	29,9	37,1	44,4	51,6	58,8	69,7
	P mot	kW		30	30	37	45	55	55	75		30	37	45	55	55	75	90
	Lp (A)	s/c c/c	dB(A)		82 76	85 77	90 79	93 79	95 81	97 81	100 82		78 74	83 76	90 78	96 81	100 80	98 80
800	Q	m³/h			679	969	1259	1539	1824	2241			1082	1443	1804	2168	2528	3068
	$\Delta t$	°C			105	97	92	92	93	93			108	97	93	93	92	92
	P abs	kW			26,8	32,6	38,9	45,2	51,6	61,1			33,5	41,7	50,2	58,4	66,6	78,9
	P mot	kW			37	45	55	55	75	75			45	55	75	75	90	110
	Lp (A)	s/c c/c	dB(A)			86 78	91 79	94 80	95 81	97 82	100 82			91 77	97 80	101 82	101 81	100 81
900 (*)	Q	m³/h				935	1224	1503	1786	2204				1414	1774	2132	2495	3034
	$\Delta t$	°C				112	106	106	108	109				110	103	103	102	101
	P abs	kW				34,9	42	49	56,2	67,1				47	56,1	65,3	74,4	88,2
	P mot	kW				45	55	75	75	90				75	75	90	90	110
	Lp (A)	s/c c/c	dB(A)				92 79	94 80	96 81	98 82	101 83				97 81	102 84	101 82	102 82
1000 (*)	Q	m³/h					1190	1468	1750	2165					1739	2096	2452	2985
	$\Delta t$	°C					119	119	120	120					116	113	112	111
	P abs	kW					47,1	54,9	63,4	74,7					62	72,1	82,2	97,4
	P mot	kW					75	75	90	90					75	90	110	132
	Lp (A)	s/c c/c	dB(A)					95 80	97 81	99 83	102 83					104 84	102 83	103 83

I valori di portata sono riferiti ad aria alle condizioni d'aspirazione di 20°C e 1013 mbar ass.

**Q** = portata aspirata – Tolleranza sui valori di portata:  $\pm 5\%$

**$\Delta t$**  = incremento di temperatura – Tolleranza su  $\Delta t$ :  $\pm 5^\circ\text{C}$

**Pabs** = potenza assorbita all'albero motore – Tolleranza su Pabs:  $\pm 5\%$

**Pmot** = potenza del motore elettrico

**Lp** = livello di pressione sonora, misurato in campo libero, a 1 m di distanza, in accordo alla Norma EN ISO 2151, con tubazioni acusticamente isolate – Tolleranza:  $\pm 2\text{dB(A)}$

**s/c** = senza cabina insonorizzante **c/c** = con cabina insonorizzante

(\*) = solo per servizio discontinuo. Per informazioni contattare il Servizio Vendite.

Flow rates refer to air at the Standard suction conditions of 20°C and 1013 mbar abs.

**Q** = flow rate – Tolerance on flow rate values:  $\pm 5\%$

**$\Delta t$**  = temperature increase – Tolerance on  $\Delta t$ :  $\pm 5^\circ\text{C}$

**Pabs** = absorbed power at motor shaft – Tolerance on Pabs:  $\pm 5\%$

**Pmot** = electric motor power

**Lp** = Sound pressure level (SPL), measured in free field, at 1 m distance, in accordance with the Standard EN ISO 2151, without radiating noise of the pipes – Tolerance:  $\pm 2\text{dB(A)}$

**s/c** = without acoustic enclosure **c/c** = with acoustic enclosure

(\*) = only for non-continuous operation. Please contact our Sales Department for any information.

# Prestazioni

# Performance

$\Delta p$ hPa=mbar	Tipo Soffiante / Blower type		ML 150									ML 175							
	Motore [giri/min] / Motor [rpm]		1500					3000				1500				3000			
	Soffiante [giri/min] / Blower [rpm]		850	1050	1250	1650	2050	2450	2850	3250	1150	1450	1750	2000	2300	2600	2800	3000	
200	Q m³/h		720	963	1207	1694	2181	2667	3154	3641	1419	1868	2324	2703	3159	3614	3916	4218	
	$\Delta t$ °C		37	30	27	27	27	27	28	28	40	39	38	38	38	38	38	37	
	P abs kW		6,6	8,2	9,7	12,6	15,5	18,5	22,2	25,2	8,1	13,3	18,3	23,7	29,3	35,9	39,8	43,8	
	P mot kW		9,2	11	15	15	18,5	22	30	30	11	18,5	22	30	37	45	55	55	
	Lp (A)	s / c	86	88	91	95	97	96	97	99	92	96	97	97	98	98	99	100	
c / c		63	66	69	76	75	75	76	76	70	74	75	76	77	78	80	81		
300	Q m³/h		666	910	1153	1640	2127	2614	3100	3587	1342	1798	2253	2632	3082	3537	3846	4147	
	$\Delta t$ °C		45	39	35	34	33	33	33	33	52	50	49	48	47	47	47	47	
	P abs kW		9,3	11,6	13,7	18,1	22,5	26,9	31	35,7	10,5	16,7	23	29,2	35,8	44	48,7	53,7	
	P mot kW		15	15	18,5	22	30	37	37	45	15	22	30	37	45	55	75	75	
	Lp (A)	s / c	88	91	93	96	98	98	97	100	94	98	99	99	99	100	100	102	
c / c		66	69	71	77	76	76	77	77	73	75	76	77	78	80	81	82		
400	Q m³/h		623	866	1110	1597	2083	2570	3056	3543	1278	1733	2189	2568	3024	3480	3781	4083	
	$\Delta t$ °C		62	56	51	45	45	45	44	44	64	61	59	58	57	57	56	56	
	P abs kW		12,1	14,9	17,7	23,4	29,1	34,8	40,4	46,1	13,6	20,7	27,8	34,5	42,8	51,7	57,5	63,1	
	P mot kW		15	18,5	22	30	37	45	55	55	18,5	30	37	45	55	75	75	75	
	Lp (A)	s / c	88	91	93	97	99	98	99	101	94	98	99	100	100	101	102	103	
c / c		67	69	71	76	77	77	78	79	73	75	76	79	81	82	83	84		
500	Q m³/h		569	813	1056	1543	2030	2516	3003	3490	1226	1682	2131	2510	2966	3422	3724	4032	
	$\Delta t$ °C		79	74	66	56	56	56	55	54	78	73	70	69	68	67	66	66	
	P abs kW		15,8	19,2	23	30,6	37,5	45,3	53	60,6	17	25	33,2	40,7	50,3	60,8	67,2	73,5	
	P mot kW		22	30	30	37	45	55	75	75	22	30	45	55	75	75	90	90	
	Lp (A)	s / c	90	94	96	99	101	101	101	104	95	99	99	100	100	101	102	103	
c / c		70	72	73	76	77	77	78	80	74	76	77	79	80	82	83	84		
600	Q m³/h		544	783	1023	1503	1982	2462	2941	3421	1175	1631	2087	2465	2921	3371	3679	3980	
	$\Delta t$ °C		95	88	79	68	67	67	66	65	92	85	82	80	78	77	76	75	
	P abs kW		17,5	21,6	25,7	34	42,5	50,4	58,9	67,2	19,4	28,8	37,6	46,1	56,5	68,5	76	83,6	
	P mot kW		22	30	37	45	55	75	75	90	30	37	45	55	75	90	90	110	
	Lp (A)	s / c	92	95	97	100	101	101	102	105	95	99	100	100	101	102	103	104	
c / c		71	73	75	77	80	80	80	82	74	77	79	81	82	83	84	85		
700	Q m³/h			747	984	1459	1933	2408	2882	3357		1586	2042	2420	2870	3326	3634	3935	
	$\Delta t$ °C			102	92	79	78	78	76	75		99	94	91	89	87	86	85	
	P abs kW			24,9	29,7	37,8	46,8	57,5	67,2	77		32	42	51,4	62	74	82,6	90,8	
	P mot kW			30	37	45	55	75	90	110		45	55	75	75	90	110	110	
	Lp (A)	s / c		96	98	101	103	102	102	106		100	101	101	102	103	104	105	
c / c			74	76	78	82	82	82	83		79	80	81	83	84	85	86		
800	Q m³/h				952	1424	1897	2369	2841	3313			1997	2375	2831	3287	3589	3891	
	$\Delta t$ °C				108	93	91	91	89	88			106	103	100	98	97	96	
	P abs kW				33,7	44,5	55,3	66,1	76,2	87,6			47	55,8	67,4	80	89	97,9	
	P mot kW				45	55	75	90	90	110			75	75	90	110	110	132	
	Lp (A)	s / c			99	102	104	104	104	106			101	102	103	104	106	106	
c / c				78	80	83	83	84	84			81	82	85	85	86	86		
900 (*)	Q m³/h					1384	1839	2309	2779	3249									
	$\Delta t$ °C					112	108	106	104	102									
	P abs kW					49,4	61,8	73,9	86	98									
	P mot kW					75	75	90	110	132									
	Lp (A)	s / c				105	106	106	105	106									
c / c					82	84	84	86	85										
1000	Q m³/h																		
	$\Delta t$ °C																		
	P abs kW																		
	P mot kW																		
	Lp (A)	s / c																	
c / c																			

I valori di portata sono riferiti ad aria alle condizioni d'aspirazione di 20°C e 1013 mbar ass.

Q = portata aspirata – Tolleranza sui valori di portata:  $\pm 5\%$

$\Delta t$  = incremento di temperatura – Tolleranza su  $\Delta t$ :  $\pm 5\%$

Pabs = potenza assorbita all'albero motore – Tolleranza su Pabs:  $\pm 5\%$

Pmot = potenza del motore elettrico

Lp = livello di pressione sonora, misurato in campo libero, a 1 m di distanza, in accordo alla Norma EN ISO 2151, con tubazioni acusticamente isolate – Tolleranza:  $\pm 2$ dB(A)

s/c = senza cabina insonorizzante c/c = con cabina insonorizzante

(\*) = solo per servizio discontinuo. Per informazioni contattare il Servizio Vendite.

Flow rates refer to air at the Standard suction conditions of 20°C and 1013 mbar abs.

Q = flow rate – Tolerance on flow rate values:  $\pm 5\%$

$\Delta t$  = temperature increase – Tolerance on  $\Delta t$ :  $\pm 5\%$

Pabs = absorbed power at motor shaft – Tolerance on Pabs:  $\pm 5\%$

Pmot = electric motor power

Lp = Sound pressure level (SPL), measured in free field, at 1 m distance, in accordance with the Standard EN ISO 2151, without radiating noise of the pipes – Tolerance:  $\pm 2$ dB(A)

s/c = without acoustic enclosure c/c = with acoustic enclosure

(\*) = only for non-continuous operation. Please contact our Sales Department for any information.

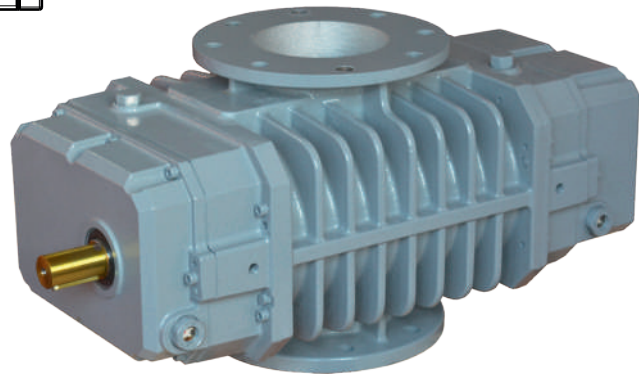
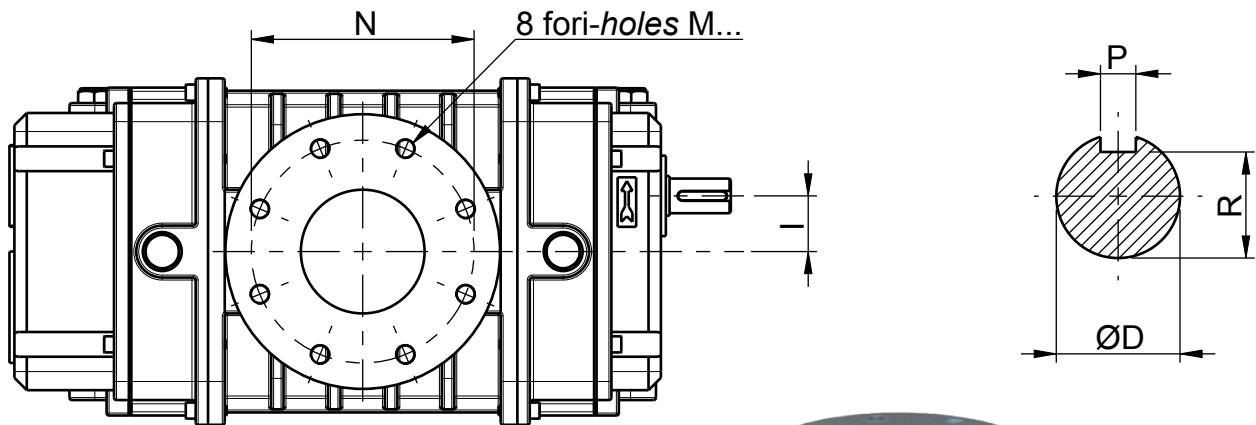
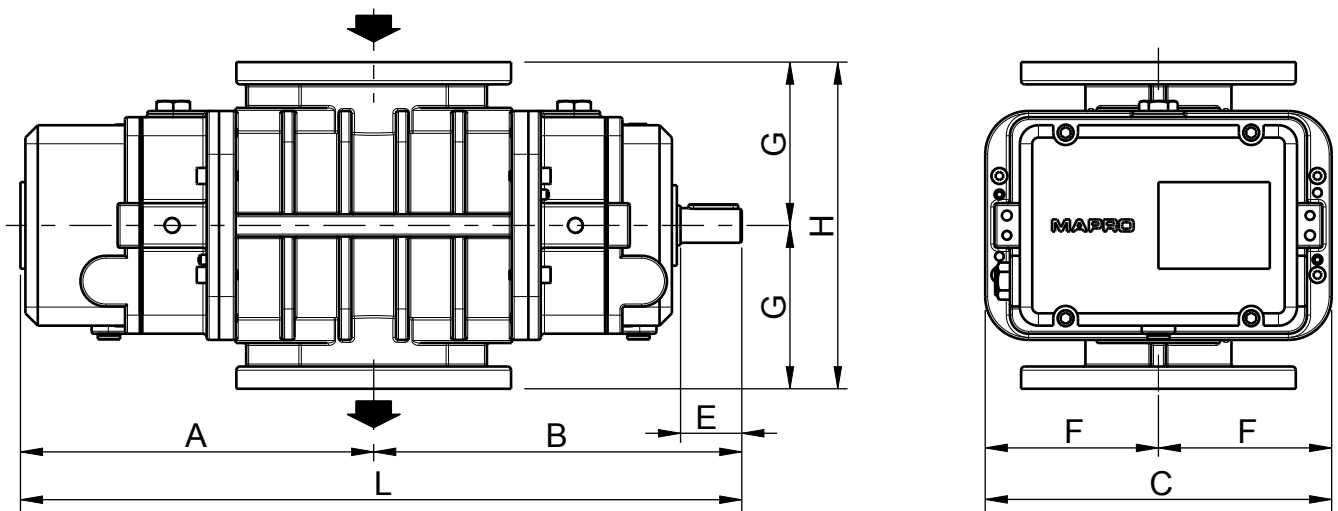
## Dimensioni

Corpi macchina ad albero nudo

ML 40 BS - 50 BS - 65 BS - 70 BS - 80 BS - 100 BS - 110 BS - 125 BS - 150 BS - 175 BS

## Dimensions

Bare shaft bodies



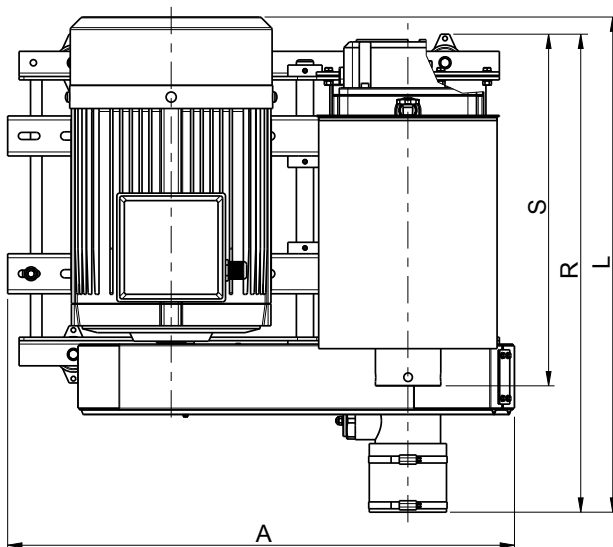
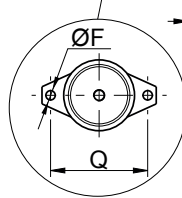
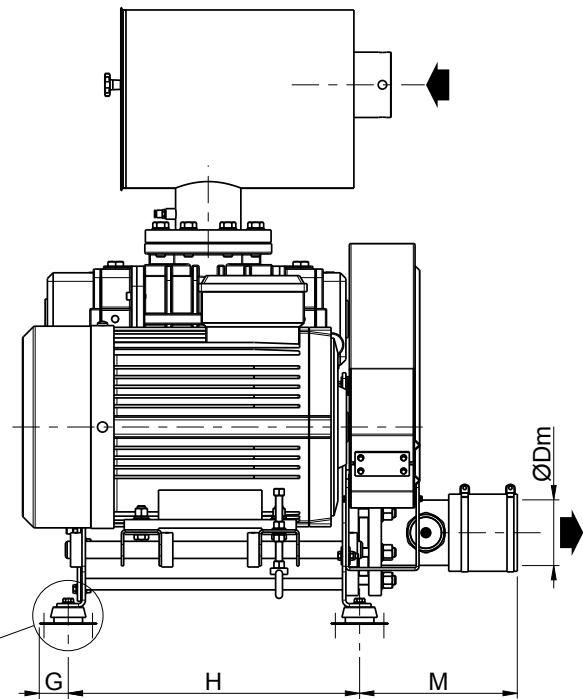
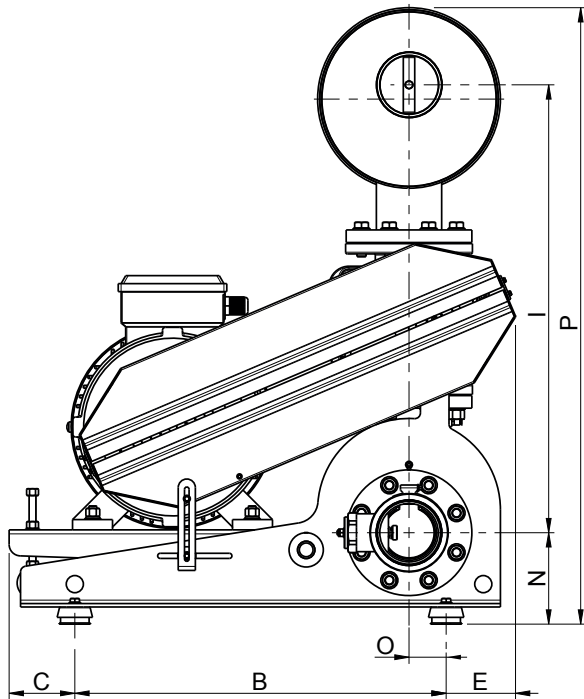
Tipo Soffiante Blower Type	A	B	C	ØD	E	F	G	H	I	L	M	N	P	R	Aspirazione Inlet	Mandata Outlet	Peso Weight [kg]
															EN 1092-1	EN 1092-1	
ML 40 BS	221	232	280	28	47	140	120	240	45	453	M16	125	8	24	PN 16 DN 50	PN 16 DN 50	68
ML 50 BS	243	255	280	28	49,5	140	132	264	45	498	M16	160	8	24	PN 16 DN 80	PN 16 DN 80	71
ML 65 BS	285,5	297,5	280	28	49,5	140	132	264	45	583	M16	180	8	24	PN 16 DN 100	PN 16 DN 100	86
ML 70 BS	300	317	360	35	62	180	160	320	60	617	M16	180	10	30	PN 16 DN 100	PN 16 DN 100	128
ML 80 BS	315	337	360	35	64	180	172	344	60	652	M16	210	10	30	PN 16 DN 125	PN 16 DN 125	140
ML 100 BS	365	387	360	35	64	180	172	344	60	752	M20	240	10	30	PN 16 DN 150	PN 16 DN 150	170
ML 110 BS	371	385	463	48	80	231,5	195	390	80	756	M20	240	14	42,5	PN 16 DN 150	PN 16 DN 150	234
ML 125 BS	415	428	463	48	79	231,5	212,5	425	80	843	M20	295	14	42,5	PN 10 DN 200	PN 10 DN 200	280
ML 150 BS	470	483	463	48	79	231,5	212,5	425	80	953	M20	295	14	42,5	PN 10 DN 200	PN 10 DN 200	311
ML 175 BS	507	531	483	60	112	241,5	188	376	76	1038	M20	295	18	53	PN 10 DN 200	PN 10 DN 200	414

Dimensioni [mm] - Dimensions [mm]

## Dimensioni Gruppi standard

ML 40 - 50 - 65 - 70 - 80 - 100 - 110

## Dimensions Standard packages



Tipo Soffiante Blower Type	A	B	C	E	ØF	G	H	I	L(*)	M	N	O	P	Q	R	S	Attacco mandata Outlet connection ØDm	Peso Weight [kg] (**)
ML 40	810	550	114	146	8	50	430	617	846	318	160	40	891	85	798	530	74 (DN 65)	146
ML 50	887	650	115	122	8	50	510	774	844	276	160	65	1069	85	836	656	115 (DN 100)	222
ML 65	887	650	115	122	8	50	510	784	866	276	160	65	1079	85	836	615	115 (DN 100)	240
ML 70	905	650	115	140	8	50	510	840	920	276	160	65	1135	85	836	640	115 (DN 100)	282
ML 80	998	700	140	158	16	95	560	874	1040	310	220	80	1229	160	965	720	140 (DN 125)	388
ML 100	998	700	140	158	16	95	560	874	1040	310	220	80	1229	160	965	670	168 (DN 150)	430
ML 110	1010	700	140	170	16	95	560	920	1040	310	220	80	1275	160	965	700	168 (DN 150)	494

(\*) La quota L è data, a titolo indicativo, per il motore di potenza maggiore  
Dimension L is given, as an indication, for the largest motor power

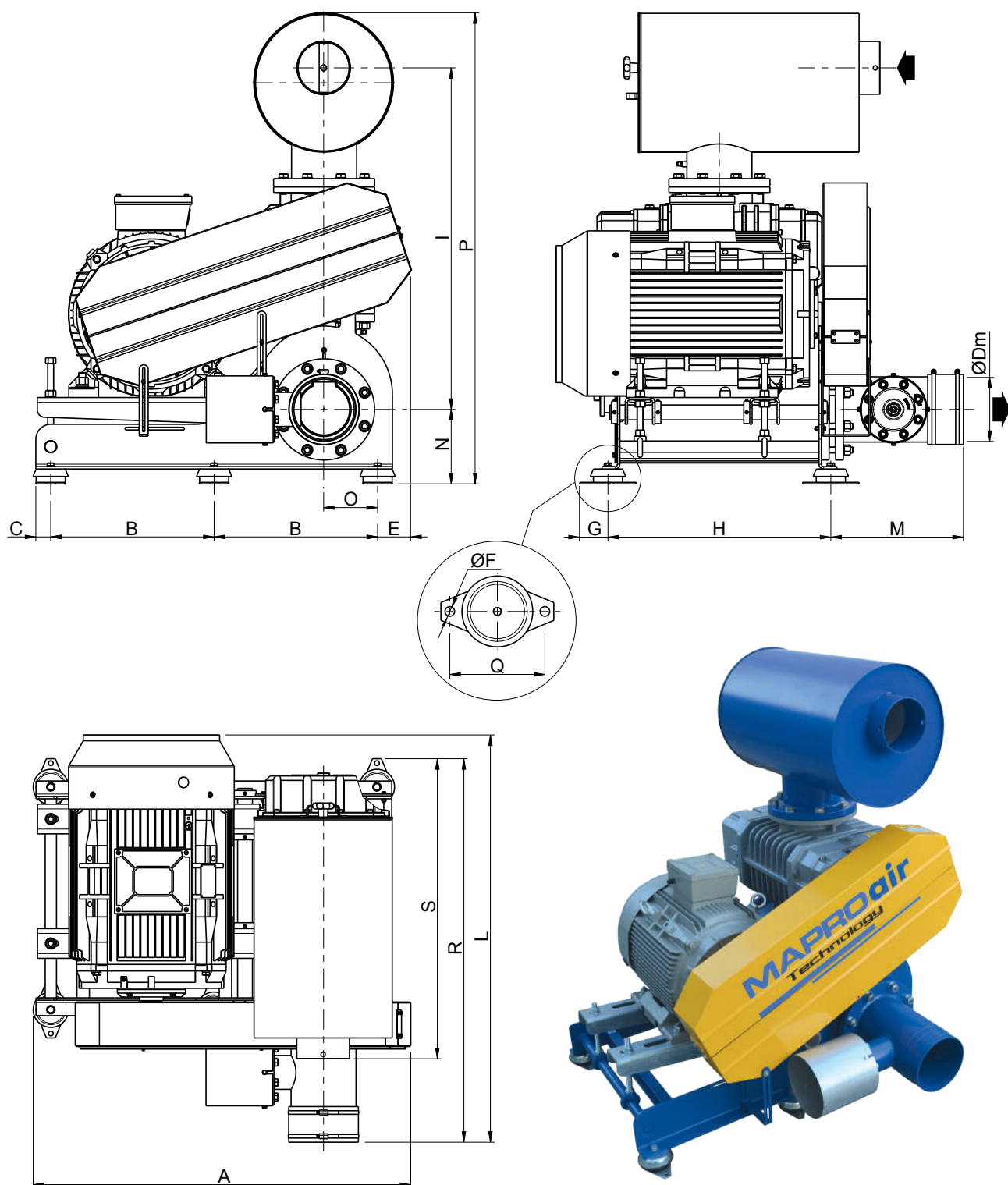
(\*\*) I pesi si intendono per gruppo senza motore elettrico  
The weights are given for packages without electric motor

Dimensioni [mm] - Dimensions [mm]

## Dimensioni Gruppi standard

ML 125 - 150 - 175

## Dimensions Standard packages



Tipo Soffiante Blower Type	A	B	C	E	ØF	G	H	I	L(*)	M	N	O	P	Q	R	S	Attacco mandata Outlet connection ØDm	Peso Weight [kg] (**)
ML 125	1274	550	60	115	16	95	750	1147	1371	446	250	180	1582	160	1291	1010	215 (DN 200)	684
ML 150	1274	550	60	115	16	95	750	1147	1371	446	250	180	1582	160	1291	955	215 (DN 200)	714
ML 175	1270	550	60	111	16	95	750	1123	1393	446	250	180	1558	160	1291	945	215 (DN 200)	870

(\*) La quota L è data, a titolo indicativo, per il motore di potenza maggiore  
Dimension L is given, as an indication, for the largest motor power

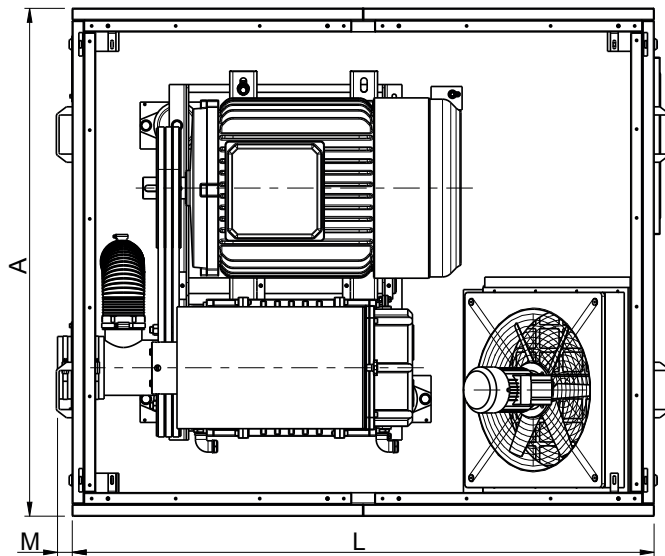
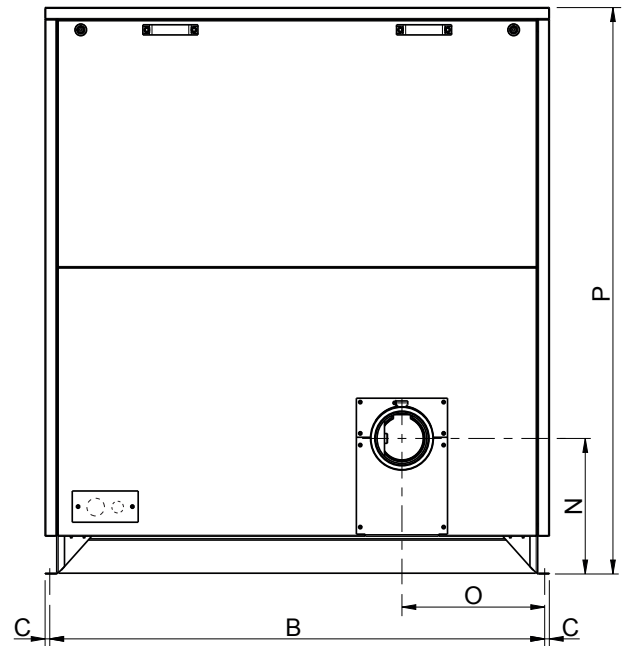
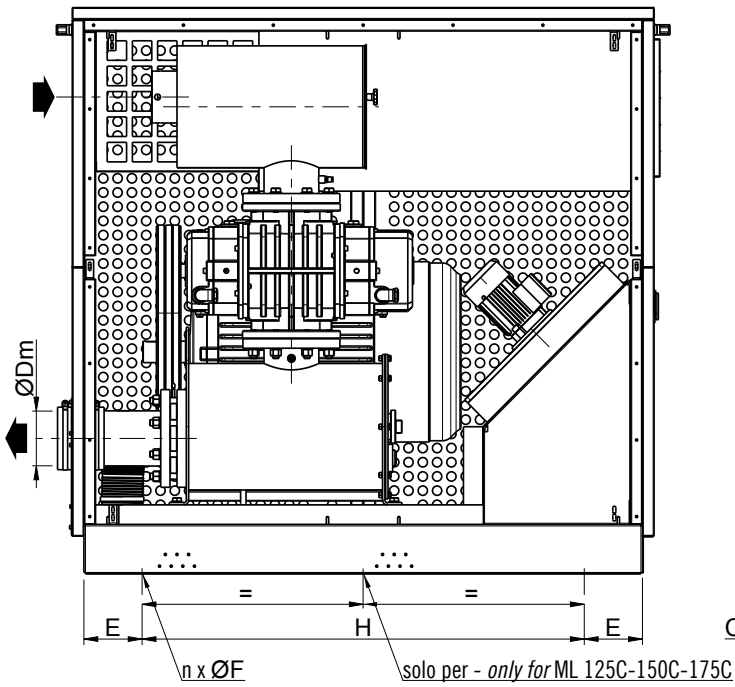
(\*\*) I pesi si intendono per gruppo senza motore elettrico  
The weights are given for packages without electric motor

Dimensioni [mm] - Dimensions [mm]

## Dimensioni Gruppi insonorizzati

ML 40C - 50C - 65C - 70C - 80C - 100C - 110C - 125C - 150C - 175C

## Dimensions Soundproofed packages



Tipo Soffiante Blower Type	A	B	C	E	n x ØF	H	L	M	N	O	P	Attacco mandata Outlet connection ØDm	Peso Weight [kg] (*)
ML 40 C	1000	976	12	146	4 x 10	740	1100	100	287	265	1100	74 (DN 65)	310
ML 50 C	1100	1076	12	146	4 x 10	990	1350	33	287	278	1347	115 (DN 100)	426
ML 65 C	1100	1076	12	146	4 x 10	990	1350	33	287	278	1347	115 (DN 100)	445
ML 70 C	1100	1076	12	146	4 x 10	990	1350	33	287	278	1347	115 (DN 100)	510
ML 80 C	1300	1276	12	146	4 x 10	1140	1500	38	347	368	1500	140 (DN 125)	665
ML 100 C	1300	1276	12	146	4 x 10	1140	1500	40	347	368	1500	168 (DN 150)	705
ML 110 C	1300	1276	12	146	4 x 10	1140	1500	40	347	368	1500	168 (DN 150)	771
ML 125 C	1500	1384	25	150	6 x 21	1640	2000	33	413	322	1910	215 (DN 200)	1270
ML 150 C	1500	1384	25	150	6 x 21	1640	2000	33	413	322	1910	215 (DN 200)	1300
ML 175 C	1500	1384	25	150	6 x 21	1640	2000	33	413	322	1910	215 (DN 200)	1455

(\*) I pesi si intendono per gruppo senza motore elettrico  
The weights are given for packages without electric motor

Dimensioni [mm] - Dimensions [mm]

# IL SISTEMA DI CONTROLLO MAPRO®SmartControl

## THE CONTROL SYSTEM MAPRO®SmartControl

MAPRO®SmartControl è un sistema appositamente sviluppato per il controllo e la gestione del funzionamento delle soffianti a lobi MAPRO®.

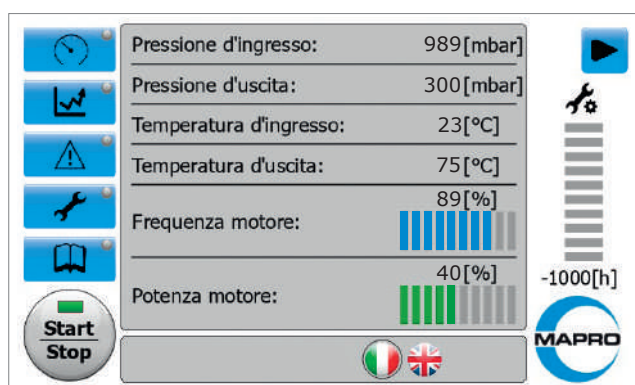
### Principali caratteristiche

- Integrazione totale del quadro di automazione, del PLC, delle sicurezze elettriche e della strumentazione all'interno della cabina insonorizzante;
- Cablaggio della strumentazione e delle sicurezze elettriche eseguito direttamente in fabbrica;
- Schermo "touch screen" di tipo industriale con grafica e informazioni di facile comprensione;
- Regolazione manuale o automatica della frequenza di alimentazione del motore tramite controllo PID; la regolazione è basata sui segnali provenienti da uno strumento direttamente montato a bordo macchina o installato lontano sull'impianto;
- Controllo e monitoraggio dei principali parametri di funzionamento della soffiante;
- Facilità di impostazione dei segnali I/O per configurazioni personalizzate;
- Registrazione degli eventi e del funzionamento per analisi in tempo reale e per poter effettuare una facile ricerca di guasti/anomalie;
- Registro delle manutenzioni e generazione di un segnale di allarme ad ogni "check point" raggiunto;
- Manuale d'uso OEM disponibile in formato elettronico direttamente all'interno del PLC.

### Protocolli di comunicazione opzionali

Su richiesta il sistema MAPRO®SmartControl può essere fornito con i protocolli di comunicazione:

**Profinet, RS-232, RS-485 e RS-422**



### Strumentazione standard

- Sensore pressione di mandata;
- Sensore pressione d'aspirazione;
- Sensore temperatura di mandata;
- Sensore temperatura d'aspirazione.

### Strumentazione opzionale

- Sensore misurazione ossigeno disciolto;
- Sensore temperatura olio di lubrificazione ingranaggi di sincronismo e cuscinetti;
- Sensore temperatura avvolgimento motore.

MAPRO®SmartControl is a system specifically developed for the management and control of MAPRO® PD blowers operation.

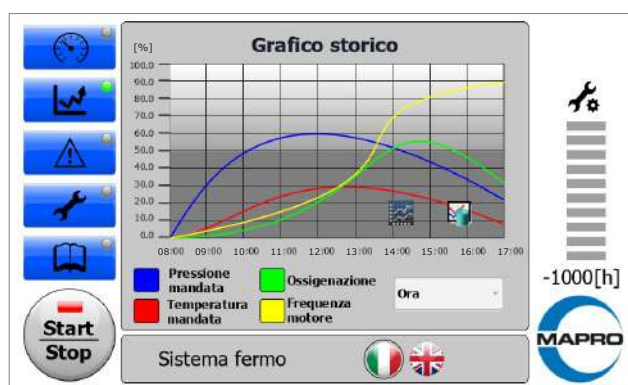
### Main features

- Total integration in the acoustic enclosure of the automation control board, PLC, electrical safety devices and instrumentation;
- Wiring of the electrical safety devices and instrumentation carried out directly at MAPRO factory;
- Industrial-type "touch screen" display with easy-to-understand graphics and information;
- Manual or automatic regulation of the input frequency to the electric motor through PID controller; the frequency regulation is based on the signals from a sensor installed on board or far on the plant;
- Control and monitoring of the main operating parameters of the blower;
- Easy setting of the I/O signals for customized configurations;
- Recording of events and operation for real-time analytics and to make an easy search of faults / anomalies;
- Maintenance recording and generation of a warning signal when reaching each checkpoint;
- OEM instruction manual available in electronic format directly on the PLC screen.

### Optional communication protocols

MAPRO®SmartControl system could be supplied, upon request, with the communication protocols:

**Profinet, RS-232, RS-485 and RS-422**



### Standard instrumentation

- Outlet pressure sensor;
- Inlet pressure sensor;
- Outlet temperature sensor;
- Inlet temperature sensor.

### Optional instrumentation

- Dissolved oxygen measurement sensor;
- Timing gears and bearings lubricating oil temperature sensor;
- Electric motor winding temperature sensor.

## MAPRO®SmartControl: Logica di controllo

Il sistema MAPRO®SmartControl è stato sviluppato per poter:

- regolare in frequenza la velocità di rotazione della soffiante in modo semplice e veloce, evitando quindi l'installazione e programmazione di un "controller" di automazione. Il software consente l'utilizzo dei seguenti tre specifici programmi di funzionamento preimpostati e completamente parametrizzabili:
  - programma di modulazione della velocità di rotazione della soffiante in base al "feedback" generato da strumentazione esterna; il programma è stato creato appositamente per l'accoppiamento con una sonda di misurazione dell'ossigeno disciolto;
  - programma di modulazione della velocità di rotazione della soffiante in base al "feedback" generato dalla sonda di pressione in mandata, al fine di prevenire sovraccarichi del motore elettrico in caso di eccessiva contropressione dell'impianto;
  - programma "ciclo di controlavaggio filtri", realizzato per aumentare la velocità di rotazione della soffiante fino ad un valore preimpostato, al raggiungimento di un valore prefissato della pressione in mandata.
- gestire segnali di allarme e di emergenza in base alla lettura della strumentazione montata a bordo macchina e cioè in base a:
  - superamento del valore della soglia di pressione alla mandata della soffiante;
  - superamento del valore della soglia di depressione all'aspirazione della soffiante;
  - superamento del valore della soglia di temperatura di mandata della soffiante;
  - superamento del valore della soglia di temperatura all'aspirazione della soffiante (cioè della temperatura all'interno della cabina insonorizzante).



## Caratteristiche generali sistema elettrico

- Alimentazione quadro di automazione: 230V 1F+N o 400V 3F+N 50Hz;
- Cablaggio eseguito con cavi schermati per impiego in presenza di inverter;
- Ingressi analogici 4-20 mA per segnali provenienti da strumentazione, provvisti di attacco rapido 4 poli M12;
- I/O per retroazione e gestione segnali di emergenza provenienti dall'inverter;
- Sezionatore di linea e blocca porte installato direttamente sul quadro di automazione;
- Fungo di emergenza a lato dello schermo;
- Microinterruttori sui portelli apribili della cabina insonorizzante per interrompere l'alimentazione elettrica in caso di apertura con macchina in funzione.

## MAPRO®SmartControl: Logic of control

MAPRO®SmartControl system has been developed for:

- regulating the blower speed of rotation in a quick and easy way, thus avoiding the installation and programming of an automation controller. The software allows the use of the following three specific pre-set and fully parameterizable operating programs:
  - modulation program of the blower speed of rotation, based on the feedback from an external instrument; it has been specifically implemented for coupling with a dissolved oxygen measurement probe;
  - modulation program of the blower speed of rotation, based on the feedback from the outlet pressure sensor; it has been specifically implemented in order to prevent overload of the electric motor in case of too high system backpressure;
  - "filter backwash cycle" program, specifically designed to increase the blower speed of rotation to a preset value, upon reaching a preset value of the outlet pressure.
- handling alarm and emergency signals coming from the on board safety devices, that is:
  - the exceeding of the outlet pressure threshold value at the blower discharge;
  - the exceeding of the inlet pressure threshold value at the blower suction;
  - the exceeding of the outlet temperature threshold value at the blower discharge;
  - the exceeding of the inlet temperature threshold value at the blower suction (that is of the temperature inside the acoustic enclosure).

## Electric system main features

- Automation control board power supply: 230V 1ph + N or 400V 3ph + N 50Hz;
- Wiring with shielded cables to be used in electric systems including a VFD;
- 4-20 mA inputs, equipped with 4-pole M12 quick-connectors, for the analogue signals coming from the instrumentation;
- I/O for feedback and for the management of emergency signals from the VFD;
- Line breaker and doors interlock directly installed on the automation control board;
- Emergency mushroom fitted on the side of the "touch screen" display;
- Micro-switches on the doors of the acoustic enclosure that can be opened for maintenance, so that to cut off the power supply when opening a door with blower in operation.



# ASPIRATORI A LOBI ROTANTI - Serie MLV

## POSITIVE DISPLACEMENT EXHAUSTERS - MLV Series

### Note tecniche di costruzione dei gruppi di aspirazione

#### Gruppi standard

- Gli Aspiratori a Lobi Rotanti MAPRO® sono normalmente forniti completi di silenziatore in mandata integrato nel basamento di sostegno e di filtro in aspirazione;
- la trasmissione del moto tra macchina e motore elettrico è realizzata tramite cinghie e pulegge; il tensionamento delle cinghie è automatico grazie alla slitta basculante su cui è montato il motore elettrico;
- i gruppi standard sono completi di valvola rompivuoto, valvola di ritegno, supporti antivibranti, manicotto flessibile di collegamento in aspirazione e mandata, carter di protezione della trasmissione;
- a richiesta sono disponibili vuotometro e silenziatore addizionale da installare allo scarico della macchina.

#### Gruppi insonorizzati

- I gruppi di aspirazione possono essere forniti completi di cabina insonorizzante;
- le cabine hanno un proprio basamento, sul quale è fissato il gruppo standard, e sono complete di ventilatore di estrazione aria, vuotometro e indicatore di intasamento del filtro per il controllo rapido delle condizioni di esercizio della macchina;
- a richiesta sono disponibili termometri, vuotostati e termostati e i gruppi possono essere equipaggiati con sistema per il rapido carico e scarico dell'olio lubrificante.

### Applicazioni e vantaggi

Gli Aspiratori a Lobi Rotanti MAPRO® sono impiegati in tutte quelle applicazioni ove si richiedono portate più elevate di quelle delle macchine a canale laterale e fino a 4200 m<sup>3</sup>/h, con depressione di aspirazione fino a -500 mbar g.

Le più tipiche applicazioni sono:

- trasporto pneumatico sotto vuoto;
- bonifica del sottosuolo;
- estrazione di gas inerti da serbatoio.

Durante il funzionamento degli Aspiratori non ci sono parti tra loro in strisciamento. Non c'è quindi attrito tra i lobi e tra i lobi e lo statore e, di conseguenza, non è necessaria alcuna lubrificazione delle camere in cui avviene il convogliamento del gas, il quale, pertanto, rimane totalmente esente da olio lubrificante.



### Technical and constructional features of the Packages

#### Standard Packages

- MAPRO® Positive Displacement Exhausters are usually supplied complete with discharge silencer integrated in the supporting baseplate and with inlet filter;
- the exhausters are coupled to the electric motor via belt drives; thanks to the hinged motor support the belt drive tensioning is automatic;
- the standard packages are complete with vacuum relief valve, non-return valve, antivibration base mounts, inlet and outlet flexible hoses and safety drive guard;
- on request the packages can be supplied fitted with vacuum gauge and additional silencer to be installed at the exhauster discharge.

#### Soundproofed Packages

- The standard packages can be supplied complete with acoustic enclosure;
- the package is fixed on the baseplate of the acoustic enclosure; and besides the enclosure is equipped with air extraction fan, vacuum gauge and filter restriction indicator for a quick check of the working conditions of machine;
- on request the soundproofed packages can be supplied fitted with thermometers, and temperature and vacuum switches. And besides they could be equipped with system for the quick filling and draining of the lubricating oil.

### Application and advantages

MAPRO® Positive Displacement Exhausters are suitable for all those applications requiring considerably higher flow rate than that which can be achieved using side channel exhausters and till 4200 m<sup>3</sup>/h, with inlet vacuum till -500 mbar g.

The most common fields of application are:

- vacuum conveying systems;
- remediation of contaminated soils;
- inert gases extraction from tanks.

There is no contact of the rotating parts during operation of the Exhausters. There is therefore no friction between the two rotors and between the rotors and the stator and thus no internal lubrication is needed. The gas moving through the machine remains uncontaminated and completely oil-free.

Gli Aspiratori a Lobi Rotanti MAPRO® rispondono alle norme generali previste dalle Direttive Europee 2006/42 (Macchine), 2014/35 (Bassa Tensione), 2014/30 (Compatibilità Elettromagnetica) ed alle norme armonizzate applicabili.

## Esecuzione in conformità alla Direttiva 2014/34/UE (ATEX)



I gruppi standard e insonorizzati per aria sono disponibili anche in esecuzione per Zone 2 e 22 della Direttiva Europea 2014/34/UE (ATEX).

## Campo di utilizzo

I diagrammi sottostanti riportano indicativamente i campi di utilizzo “portata-depressione” dei diversi modelli di macchina della Serie MLV, funzionanti come aspiratori.

I campi di utilizzo sono riferiti ad aria atmosferica a 20°C e alla depressione d’aspirazione, con pressione di mandata di 1013 mbar ass.

Le tabelle delle pagine seguenti riportano in dettaglio le prestazioni di ciascun modello di aspiratore.

MAPRO® Positive Displacement Exhausters meet the requirements of the European Directives 2006/42 (Machines), 2014/35 (Low Voltage), 2014/30 (Electromagnetic Compatibility) and of the applicable harmonized Standards.

## Construction in conformity with the 2014/34/EU Directive (ATEX)



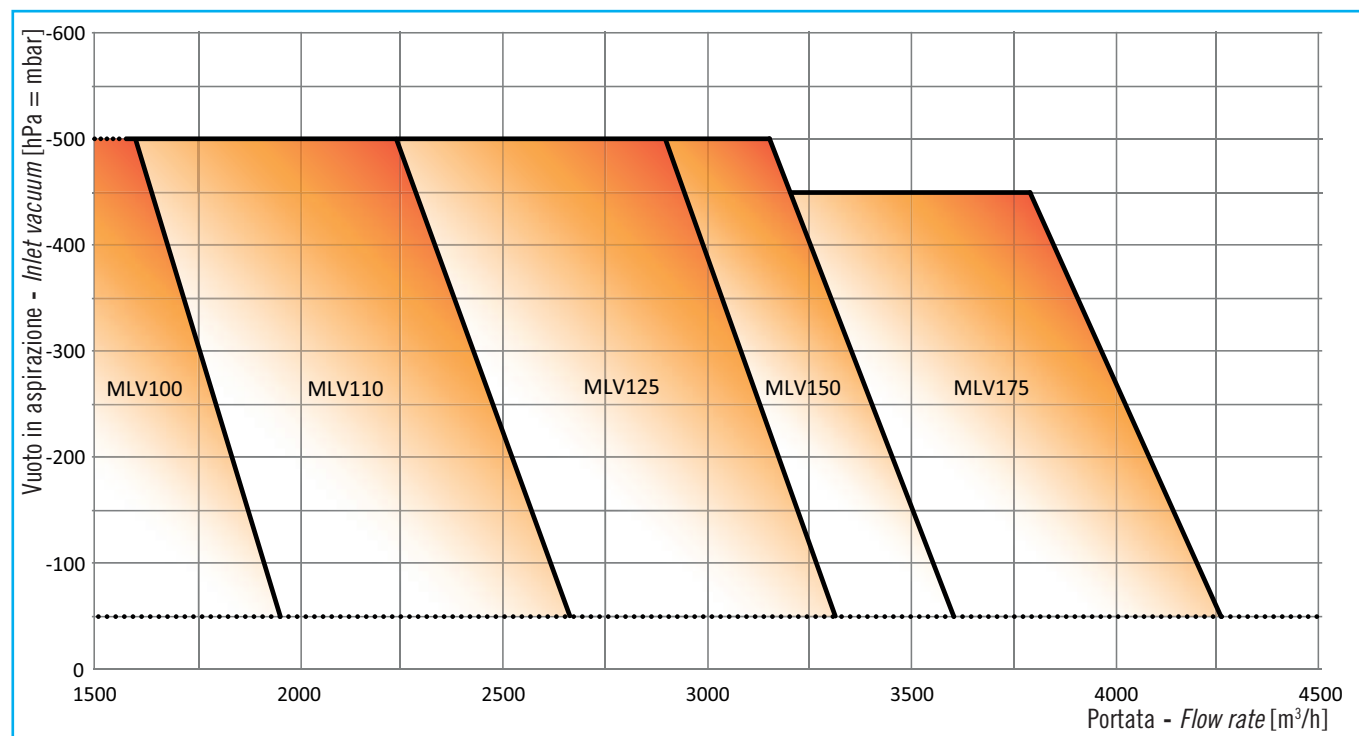
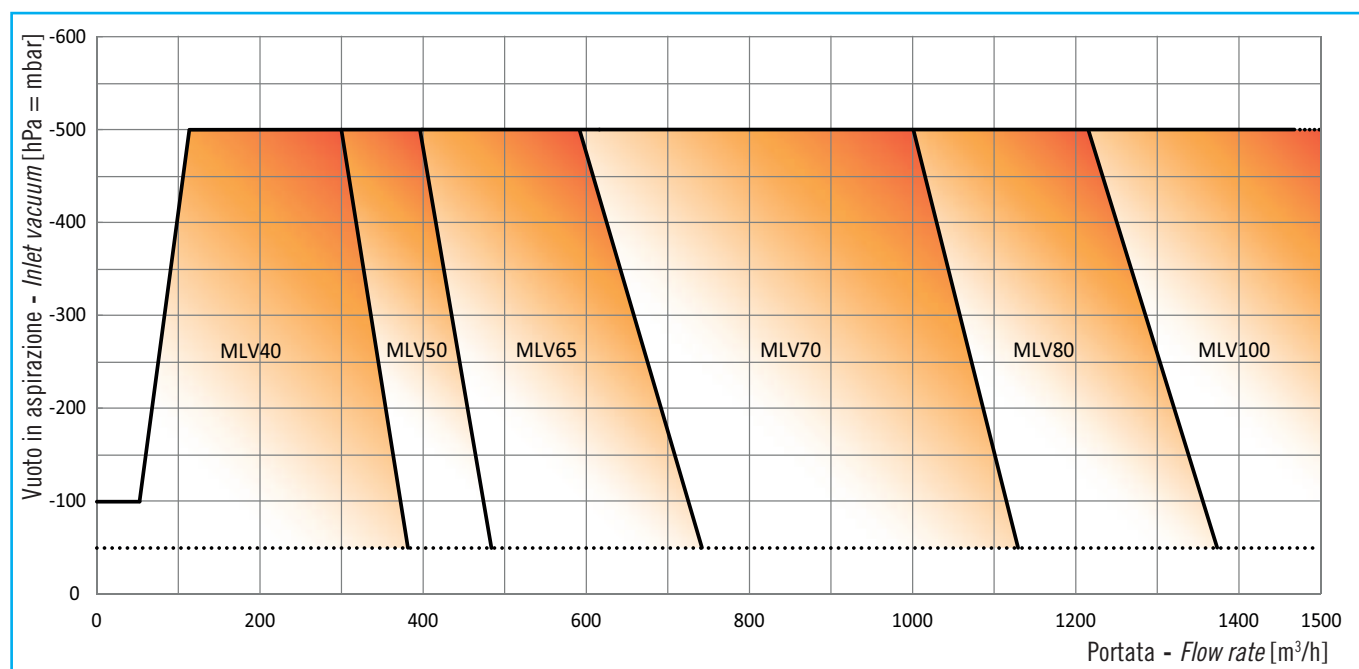
Standard and soundproofed packages for air are also manufactured in conformity to the requirements of the European Directive 2014/34/EU (ATEX) for Zones 2 and 22.

## Range of duty

The diagrams below show, as an indication, the duty range “flow rate – inlet vacuum” for the MLV Series models, operating as exhausters.

The values of the diagrams refer to atmospheric air at the inlet vacuum and 20°C and with discharge pressure of 1013 mbar abs.

The tables on the next pages give the detailed performance of each exhauster model.



# Prestazioni

# Performance

$\Delta p$ hPa=mbar	Tipo Aspiratore/Exhauster type		MLV 40							MLV 50								
	Motore [giri/min] / Motor[rpm]		1500				3000			1500				3000				
	Aspiratore [giri/min] / Exhauster[rpm]		1000	1250	1500	2000	2500	3000	3500	4000	1000	1250	1500	2000	2500	3000	3500	4000
-100	Q	m³/h	96	120	139	185	232	278	324	374	107	138	168	228	289	349	410	470
	$\Delta t$	°C	67	46	36	20	15	17	18	19	62	41	31	15	10	12	13	14
	P abs	kW	0,9	1,1	1,2	1,6	1,9	2,2	2,6	2,9	0,9	1,2	1,4	1,8	2,2	2,6	2,9	3,3
	P mot	kW	1,5	1,5	2,2	2,2	3	3	4	4	1,1	1,5	2,2	2,2	3	4	4	4
	Lp (A)	s/c c/c	dB(A)	75	76	77	80	81	81	83	85	66	69	71	76	84	84	84
-150	Q	m³/h	84	107	129	176	223	270	317	366	93	124	155	216	277	338	399	460
	$\Delta t$	°C	93	62	45	27	24	25	26	26	88	57	40	22	19	20	21	21
	P abs	kW	1	1,2	1,4	1,8	2,1	2,5	2,9	3,3	1,1	1,3	1,6	2	2,5	2,9	3,4	3,8
	P mot	kW	1,5	1,5	2,2	2,2	3	4	4	5,5	1,5	2,2	2,2	3	3	4	5,5	5,5
	Lp (A)	s/c c/c	dB(A)	76	77	79	80	81	81	84	86	67	70	73	78	85	85	85
-200	Q	m³/h	71	95	119	167	214	262	310	358	79	110	141	203	265	327	389	451
	$\Delta t$	°C	119	77	55	34	33	33	33	34	114	72	50	29	28	28	28	29
	P abs	kW	1,1	1,3	1,5	1,9	2,4	2,8	3,2	3,7	1,3	1,6	1,9	2,4	2,9	3,4	4	4,5
	P mot	kW	1,5	2,2	2,2	3	3	4	5,5	5,5	2,2	2,2	3	3	4	5,5	5,5	5,5
	Lp (A)	s/c c/c	dB(A)	78	79	80	81	82	82	84	87	68	71	74	80	86	86	86
-250	Q	m³/h		83	107	155	203	252	300	349	65	97	128	190	253	316	378	441
	$\Delta t$	°C		93	65	44	41	41	41	41	126	88	60	39	36	36	36	36
	P abs	kW		1,4	1,7	2,1	2,6	3,1	3,5	4,1	1,5	1,8	2,1	2,7	3,3	3,9	4,5	5
	P mot	kW		2,2	2,2	3	4	4	5,5	5,5	2,2	2,2	3	4	4	5,5	5,5	7,5
	Lp (A)	s/c c/c	dB(A)		80	81	81	82	82	84	87	70	72	75	81	87	87	89
-300	Q	m³/h		70	95	144	192	241	290	339		83	115	178	241	304	368	431
	$\Delta t$	°C		107	76	53	50	50	49	48		102	71	48	45	44	44	43
	P abs	kW		1,5	1,8	2,3	2,8	3,3	3,9	4,5		2	2,3	3	3,6	4,3	5	5,6
	P mot	kW		2,2	3	3	4	5,5	5,5	7,5		3	3	4	5,5	5,5	7,5	7,5
	Lp (A)	s/c c/c	dB(A)		81	81	82	82	82	84	88		75	77	82	87	88	90
-350	Q	m³/h			85	134	183	232	281	331		72	104	167	231	294	358	421
	$\Delta t$	°C			90	71	67	66	64	63		113	85	66	62	61	59	58
	P abs	kW			2	2,6	3,2	3,7	4,3	5		2,2	2,5	3,3	4	4,8	5,5	6,3
	P mot	kW			3	4	4	5,5	5,5	7,5		3	3	4	5,5	7,5	7,5	9,2
	Lp (A)	s/c c/c	dB(A)			82	82	82	82	85	89		76	78	83	88	88	92
-400	Q	m³/h			75	124	174	223	273	322			93	157	220	284	348	411
	$\Delta t$	°C			101	82	79	77	75	73			101	82	79	77	75	73
	P abs	kW			2,2	2,8	3,5	4,1	4,8	5,5			2,8	3,7	4,5	5,4	6,2	7,1
	P mot	kW			3	4	5,5	5,5	7,5	7,5			4	5,5	5,5	7,5	7,5	9,2
	Lp (A)	s/c c/c	dB(A)			82	82	83	83	85	91			80	83	89	89	93
-450	Q	m³/h				115	165	214	264	314				146	210	274	338	401
	$\Delta t$	°C				105	101	98	95	92				100	96	93	90	87
	P abs	kW				3	3,7	4,4	5,1	5,9				3,9	4,8	5,7	6,6	7,4
	P mot	kW				4	5,5	7,5	7,5	7,5				5,5	7,5	7,5	9,2	9,2
	Lp (A)	s/c c/c	dB(A)				81	83	83	85	91				84	90	89	95
-500 (*)	Q	m³/h				106	156	206	255	305					200	263	327	391
	$\Delta t$	°C				124	118	114	110	107					115	109	105	102
	P abs	kW				3,2	3,9	4,7	5,4	6,3					5,2	6,2	7,2	8,2
	P mot	kW				4	5,5	7,5	7,5	11					7,5	7,5	9,2	11
	Lp (A)	s/c c/c	dB(A)				83	83	83	85	91					84	90	96

I valori di portata sono riferiti ad aria a 20°C e alla depressione d'aspirazione, con pressione di mandata di 1013 mbar ass.  
**Q** = portata aspirata – Tolleranza sui valori di portata:  $\pm 5\%$   
 **$\Delta t$**  = incremento di temperatura – Tolleranza su  $\Delta t$ :  $\pm 5^\circ\text{C}$   
**Pabs** = potenza assorbita all'albero motore – Tolleranza su Pabs:  $\pm 5\%$   
**Pmot** = potenza del motore elettrico  
**Lp** = livello di pressione sonora, misurato in campo libero, a 1 m di distanza, in accordo alla Norma EN ISO 2151, con aspirazione e mandata convogliate e tubazioni acusticamente isolate – Tolleranza:  $\pm 2\text{dB(A)}$   
**s/c** = senza cabina insonorizzante    **c/c** = con cabina insonorizzante e silenziatore aggiuntivo alla mandata  
 (\*) = solo per servizio discontinuo. Per informazioni contattare il Servizio Vendite.

Flow rates refer to air at the inlet vacuum and 20°C and with discharge pressure of 1013 mbar abs.  
**Q** = flow rate – Tolerance on flow rate values:  $\pm 5\%$   
 **$\Delta t$**  = temperature increase – Tolerance on  $\Delta t$ :  $\pm 5^\circ\text{C}$   
**Pabs** = absorbed power at motor shaft – Tolerance on Pabs:  $\pm 5\%$   
**Pmot** = electric motor power  
**Lp** = Sound pressure level (SPL), measured in free field, at 1 m distance, in accordance with the Standard EN ISO 2151, with inlet and discharge piped and without radiating noise of the pipes – Tolerance:  $\pm 2\text{dB(A)}$   
**s/c** = without acoustic enclosure    **c/c** = with acoustic enclosure and additional discharge silencer  
 (\*) = only for non-continuous operation. Please contact our Sales Department for any information.

# Prestazioni

# Performance

$\Delta p$ hPa=mbar	Tipo Aspiratore/Exhauster type		MLV 65								MLV 70								
	Motore [giri/min] / Motor[rpm]		1500				3000				1500				3000				
	Aspiratore [giri/min] / Exhauster[rpm]		1000	1250	1500	2000	2500	3000	3500	4000	1000	1250	1500	2000	2500	3000	3500	4000	
-100	Q	m³/h	150	198	246	342	437	534	630	725	211	285	359	507	661	811	962	1113	
	$\Delta t$	°C	22	18	14	12	13	12	13	14	19	17	16	14	13	13	12	12	
	P abs	kW	0,8	1,1	1,4	2	2,6	3,2	3,9	4,5	2,4	2,8	3,1	3,8	4,4	5,1	5,7	6,4	
	P mot	kW	1,1	1,5	2,2	3	4	4	5,5	5,5	3	4	4	5,5	5,5	7,5	7,5	9,2	
	Lp (A)	s / c c / c	dB(A)		61	64	68	74	80	80	82	83	68	71	74	81	87	90	91
-150	Q	m³/h	132	180	228	324	419	517	613	708	195	266	341	492	643	795	947	1101	
	$\Delta t$	°C	29	26	23	20	20	19	19	20	27	23	21	18	16	16	17	17	
	P abs	kW	1,2	1,5	1,9	2,6	3,4	4,1	4,8	5,6	3	3,3	3,7	4	5,1	5,9	6,6	7,3	
	P mot	kW	1,5	2,2	3	4	5,5	5,5	7,5	7,5	4	4	5,5	5,5	7,5	7,5	9,2	9,2	
	Lp (A)	s / c c / c	dB(A)		63	66	69	76	82	82	83	85	70	73	76	82	88	90	92
-200	Q	m³/h	113	162	210	307	401	500	596	691	174	247	323	475	627	780	934	1087	
	$\Delta t$	°C	40	34	31	28	27	25	25	25	38	32	28	24	23	23	24	24	
	P abs	kW	1,5	2	2,5	3,2	4,1	5	5,8	6,7	3,5	3,9	4,3	5,2	6	6,8	7,6	8,4	
	P mot	kW	2,2	3	3	4	5,5	5,5	7,5	9,2	5,5	5,5	5,5	7,5	7,5	9,2	9,2	11	
	Lp (A)	s / c c / c	dB(A)		64	67	71	77	84	84	85	86	72	75	78	83	89	90	93
-250	Q	m³/h	95	143	192	289	384	483	579	674	156	229	306	459	613	768	923	1076	
	$\Delta t$	°C	53	45	40	36	33	31	30	30	54	44	37	33	32	31	32	33	
	P abs	kW	2	2,5	3	4	5	6	6,9	7,9	3,9	4,4	4,9	6	6,7	7,6	8,5	9	
	P mot	kW	3	3	4	5,5	7,5	7,5	9,2	11	5,5	5,5	7,5	7,5	9,2	9,2	11	11	
	Lp (A)	s / c c / c	dB(A)		65	68	72	79	85	85	86	87	72	76	79	85	90	91	94
-300	Q	m³/h	76	125	174	271	366	465	563	657	216	294	446	602	757	913	1066		
	$\Delta t$	°C	62	53	49	45	43	40	39	38	57	52	48	47	48	49	49		
	P abs	kW	2,3	2,8	3,4	4,5	5,6	6,7	7,8	8,9	5	5,7	7	7,6	8,6	9	10,4		
	P mot	kW	3	4	5,5	5,5	7,5	9,2	11	11	7,5	7,5	9,2	9,2	11	11	15		
	Lp (A)	s / c c / c	dB(A)		66	69	72	79	86	86	87	88	77	80	85	91	91	95	95
-350	Q	m³/h	109	158	255	351	449	546	641	200	278	433	586	743	897	1050			
	$\Delta t$	°C	69	65	61	57	54	53	52	80	73	65	61	62	63	65			
	P abs	kW	3	3,6	4,8	6	7,2	8,4	9,6	5,9	6,5	7,6	9	9,6	10,5	11,6			
	P mot	kW	4	5,5	7,5	7,5	9,2	11	15	7,5	9,2	9,2	11	15	15	15			
	Lp (A)	s / c c / c	dB(A)		70	73	80	86	86	88	90	77	80	86	91	92	95	96	
-400	Q	m³/h	93	142	239	335	433	530	625	264	419	574	730	883	1038				
	$\Delta t$	°C	90	86	80	75	71	70	69	92	82	76	77	78	79				
	P abs	kW	3	3,7	4,9	6,2	7,5	8,8	10,1	7	8,1	9,2	10,2	11,3	12,4				
	P mot	kW	4	5,5	7,5	7,5	9,2	11	15	9,2	11	15	15	15	15				
	Lp (A)	s / c c / c	dB(A)		68	73	80	86	87	88	91	80	86	92	92	96	98		
-450	Q	m³/h	126	223	318	417	513	609	399	554	709	864	1019						
	$\Delta t$	°C	105	100	94	88	86	85	102	91	92	93	95						
	P abs	kW	3,8	5,2	6,6	7,9	9,3	10,7	9	10,2	11,4	12,5	13,7						
	P mot	kW	5,5	7,5	9,2	11	15	15	11	15	15	15	18,5						
	Lp (A)	s / c c / c	dB(A)		75	80	87	87	89	92	87	92	93	97	99				
-500 (*)	Q	m³/h	207	302	400	497	590	539	694	849	1006								
	$\Delta t$	°C	114	108	102	101	101	114	110	110	111								
	P abs	kW	5,6	7,1	8,6	10,2	11,7	11,1	12,5	13,8	15								
	P mot	kW	7,5	9,2	11	15	15	15	15	18,5	18,5								
	Lp (A)	s / c c / c	dB(A)		81	87	88	91	93	91	94	98	101						

I valori di portata sono riferiti ad aria a 20°C e alla depressione d'aspirazione, con pressione di mandata di 1013 mbar ass.  
**Q** = portata aspirata – Tolleranza sui valori di portata:  $\pm 5\%$   
 **$\Delta t$**  = incremento di temperatura – Tolleranza su  $\Delta t$ :  $\pm 5^\circ\text{C}$   
**Pabs** = potenza assorbita all'albero motore – Tolleranza su Pabs:  $\pm 5\%$   
**Pmot** = potenza del motore elettrico  
**Lp** = livello di pressione sonora, misurato in campo libero, a 1 m di distanza, in accordo alla Norma EN ISO 2151, con aspirazione e mandata convogliate e tubazioni acusticamente isolate – Tolleranza:  $\pm 2\text{dB(A)}$   
**s/c** = senza cabina insonorizzante **c/c** = con cabina insonorizzante e silenziatore addizionale alla mandata  
 (\*) = solo per servizio discontinuo. Per informazioni contattare il Servizio Vendite.

Flow rates refer to air at the inlet vacuum and 20°C and with discharge pressure of 1013 mbar abs.  
**Q** = flow rate – Tolerance on flow rate values:  $\pm 5\%$   
 **$\Delta t$**  = temperature increase – Tolerance on  $\Delta t$ :  $\pm 5^\circ\text{C}$   
**Pabs** = absorbed power at motor shaft – Tolerance on Pabs:  $\pm 5\%$   
**Pmot** = electric motor power  
**Lp** = Sound pressure level (SPL), measured in free field, at 1 m distance, in accordance with the Standard EN ISO 2151, with inlet and discharge piped and without radiating noise of the pipes – Tolerance:  $\pm 2\text{dB(A)}$   
**s/c** = without acoustic enclosure **c/c** = with acoustic enclosure and additional discharge silencer  
 (\*) = only for non-continuous operation. Please contact our Sales Department for any information.

# Prestazioni

# Performance

Δp hPa=mbar	Tipo Aspiratore/Exhauster type		MLV 80							MLV 100								
	Motore [giri/min] / Motor [rpm]		1500				3000			1500				3000				
	Aspiratore [giri/min] / Exhauster [rpm]		1000	1250	1500	2000	2500	3000	3500	4000	1000	1250	1500	2000	2500	3000	3500	4000
-100	Q	m³/h	247	339	432	612	801	986	1171	1356	358	488	618	872	1137	1397	1657	1915
	Δt	°C	37	28	21	16	16	18	19	20	32	26	21	16	16	17	18	19
	P abs	kW	1,2	1,9	2,6	4,1	5,6	7	8,6	10	1,8	2,7	3,6	5,4	7,2	9	10,8	12,6
	P mot	kW	2,2	3	4	5,5	7,5	9,2	11	15	3	4	5,5	7,5	9,2	11	15	18,5
	Lp (A)	s/c c/c	dB(A)	66	69	73	79	86	88	89	85	84	85	86	87	89	90	90
-150	Q	m³/h	223	316	409	591	781	967	1153	1339	343	471	600	852	1115	1373	1630	1883
	Δt	°C	45	37	29	25	25	26	28	29	41	35	31	26	24	25	25	26
	P abs	kW	1,5	2,3	3,2	4,8	6,5	8,1	9,8	11,5	2,3	3,2	4,4	6,4	8,5	10,6	12,7	14,7
	P mot	kW	2,2	3	4	7,5	9,2	11	15	15	3	4	5,5	9,2	11	15	18,5	18,5
	Lp (A)	s/c c/c	dB(A)	68	71	74	81	87	89	90	87	85	86	87	88	90	91	91
-200	Q	m³/h	200	294	388	574	764	952	1140	1328	330	452	579	828	1088	1342	1597	1846
	Δt	°C	53	46	37	34	34	35	37	38	48	43	39	34	32	32	32	33
	P abs	kW	1,8	2,7	3,6	5,4	7,3	9	10,9	12,7	2,8	4	5,2	7,8	10	12,3	14,7	17,1
	P mot	kW	2,2	4	5,5	7,5	9,2	11	15	18,5	4	5,5	7,5	11	15	15	18,5	22
	Lp (A)	s/c c/c	dB(A)	70	73	76	82	88	89	91	90	86	87	88	89	91	92	92
-250	Q	m³/h	178	273	367	554	747	937	1126	1316	314	437	561	802	1055	1302	1549	1790
	Δt	°C	62	55	47	43	42	44	45	46	57	52	46	43	40	38	38	38
	P abs	kW	2,2	3,2	4,2	6,2	8,2	10,2	12,3	14,3	3,4	4,7	6	8,7	11,4	14	16,7	19,3
	P mot	kW	3	4	5,5	7,5	11	15	15	18,5	5,5	7,5	7,5	11	15	18,5	22	30
	Lp (A)	s/c c/c	dB(A)	72	75	78	83	89	89	93	92	87	88	89	90	92	92	93
-300	Q	m³/h	155	250	345	532	727	918	1108	1299	295	417	540	779	1029	1274	1519	1759
	Δt	°C	70	64	58	53	51	52	54	55	65	60	58	52	48	48	48	48
	P abs	kW	2,6	3,7	4,8	7	9,2	11,4	13,6	15,8	3,8	5,3	6,7	9,6	12,5	15,4	18,3	21,2
	P mot	kW	4	5,5	7,5	9,2	11	15	18,5	22	5,5	7,5	9,2	15	15	18,5	22	30
	Lp (A)	s/c c/c	dB(A)	73	75	78	84	89	90	93	93	89	90	90	91	92	93	94
-350	Q	m³/h	125	221	317	505	701	894	1086	1278	280	402	523	761	1009	1252	1495	1733
	Δt	°C	87	78	71	65	62	63	64	65	83	78	73	67	63	63	64	64
	P abs	kW	2,9	4,1	5,3	7,9	10,2	12,6	15	17,5	3,8	5,5	7,1	10,4	13,7	17	20,3	23,6
	P mot	kW	4	5,5	7,5	11	15	18,5	18,5	22	5,5	7,5	9,2	15	18,5	22	30	30
	Lp (A)	s/c c/c	dB(A)	73	76	78	84	90	90	94	95	91	91	91	92	93	94	95
-400	Q	m³/h		192	289	478	677	871	1064	1258		390	509	742	982	1216	1450	1679
	Δt	°C		93	86	78	73	74	74	75		95	89	83	79	79	79	79
	P abs	kW		4,5	5,8	8,5	11,1	13,8	16,4	19,1		5,9	7,8	11,3	15	18,7	22,4	26,2
	P mot	kW		5,5	7,5	11	15	18,5	22	30		7,5	11	15	18,5	30	30	37
	Lp (A)	s/c c/c	dB(A)		75	79	85	90	91	95	96		92	93	93	94	95	96
-450	Q	m³/h			261	451	651	846	1041	1236			494	722	955	1183	1411	1633
	Δt	°C			101	90	85	85	85	85			105	98	95	95	95	95
	P abs	kW			6,3	9,2	12,1	15	17,9	20,7			8,1	12,2	16,3	20,4	24,5	28,5
	P mot	kW			9,2	11	15	18,5	22	30			11	15	22	30	30	37
	Lp (A)	s/c c/c	dB(A)			80	85	91	92	95	98			92	94	94	96	97
-500 (*)	Q	m³/h				425	626	823	1019	1215					939	1162	1384	1602
	Δt	°C				102	97	95	95	94					110	110	110	110
	P abs	kW				10	13,1	16,3	19,4	22,5					17,5	22	26,5	31
	P mot	kW				15	18,5	22	30	30					22	30	37	45
	Lp (A)	s/c c/c	dB(A)				90	92	92	96	99					95	96	98

I valori di portata sono riferiti ad aria a 20°C e alla depressione d'aspirazione, con pressione di mandata di 1013 mbar ass.  
**Q** = portata aspirata – Tolleranza sui valori di portata: ± 5%  
**Δt** = incremento di temperatura – Tolleranza su Δt: ± 5°C  
**Pabs** = potenza assorbita all'albero motore – Tolleranza su Pabs: ± 5%  
**Pmot** = potenza del motore elettrico  
**Lp** = livello di pressione sonora, misurato in campo libero, a 1 m di distanza, in accordo alla Norma EN ISO 2151, con aspirazione e mandata convogliate e tubazioni acusticamente isolate – Tolleranza: ± 2dB(A)  
**s/c** = senza cabina insonorizzante **c/c** = con cabina insonorizzante e silenziatore addizionale alla mandata  
 (\*) = solo per servizio discontinuo. Per informazioni contattare il Servizio Vendite.

Flow rates refer to air at the inlet vacuum and 20°C and with discharge pressure of 1013 mbar abs.  
**Q** = flow rate – Tolerance on flow rate values: ± 5%  
**Δt** = temperature increase – Tolerance on Δt: ± 5°C  
**Pabs** = absorbed power at motor shaft – Tolerance on Pabs: ± 5%  
**Pmot** = electric motor power  
**Lp** = Sound pressure level (SPL), measured in free field, at 1 m distance, in accordance with the Standard EN ISO 2151, with inlet and discharge piped and without radiating noise of the pipes – Tolerance: ± 2dB(A)  
**s/c** = without acoustic enclosure **c/c** = with acoustic enclosure and additional discharge silencer  
 (\*) = only for non-continuous operation. Please contact our Sales Department for any information.

# Prestazioni

# Performance

$\Delta p$ hPa=mbar	Tipo Aspiratore/Exhauster type		MLV 110								MLV 125							
	Motore [giri/min] / Motor[rpm]		1500				3000				1500				3000			
	Aspiratore [giri/min] / Exhauster[rpm]		850	1100	1350	1850	2350	2850	3350	3850	850	1100	1350	1850	2350	2850	3350	3850
-100	Q	m³/h	486	660	832	1179	1537	1892	2253	2615	565	793	1021	1476	1931	2390	2852	3314
	$\Delta t$	°C	41	29	23	21	19	18	19	20	39	27	21	19	17	16	17	18
	P abs	kW	0,3	1,5	2,7	5,2	7,7	10,2	12,6	15,1	0,4	1,7	3,2	6	8,8	11,7	14,5	17,4
	P mot	kW	1,5	2,2	4	7,5	11	15	18,5	18,5	1,5	2,2	4	7,5	11	15	18,5	22
	Lp (A)	s / c c / c	dB(A)	86	87	88	89	91	92	92	98	72	76	80	88	94	93	95
-150	Q	m³/h	430	610	783	1137	1495	1854	2212	2569	516	746	976	1435	1898	2357	2818	3278
	$\Delta t$	°C	48	36	30	28	26	25	26	27	46	34	28	26	24	23	24	25
	P abs	kW	1	2,4	3,9	6,8	9,8	12,7	15,7	18,6	1,3	2,8	4,5	7,9	11,2	14,6	18,2	21,4
	P mot	kW	1,5	3	5,5	9,2	15	18,5	22	30	2,2	4	5,5	11	15	18,5	22	30
	Lp (A)	s / c c / c	dB(A)	87	88	89	90	92	93	93	98	73	77	81	89	95	94	95
-200	Q	m³/h	380	562	734	1090	1459	1817	2173	2531	468	700	933	1397	1861	2320	2790	3247
	$\Delta t$	°C	55	43	36	35	34	32	33	34	53	41	34	33	32	30	31	32
	P abs	kW	1,6	3,2	4,9	8,3	11,7	15	18,4	21,8	1,8	3,7	5,7	9,4	13,4	17,3	21,1	25
	P mot	kW	2,2	4	7,5	11	15	18,5	22	30	2,2	5,5	7,5	15	18,5	22	30	30
	Lp (A)	s / c c / c	dB(A)	88	89	90	91	93	94	99	99	73	78	82	91	96	95	96
-250	Q	m³/h	340	513	687	1046	1413	1779	2135	2492	418	652	886	1354	1822	2288	2751	3214
	$\Delta t$	°C	62	50	43	42	41	40	41	42	60	48	41	40	39	38	39	40
	P abs	kW	2,2	4,2	6,1	9,9	13,8	17,6	21,5	25,3	2,6	4,8	7	11,4	15,8	20,2	24,6	29
	P mot	kW	3	5,5	7,5	15	18,5	22	30	37	4	7,5	9,2	15	22	30	30	37
	Lp (A)	s / c c / c	dB(A)	89	90	91	92	94	94	95	100	74	78	83	92	97	96	97
-300	Q	m³/h	306	477	651	1006	1373	1740	2097	2450	364	596	829	1294	1759	2224	2689	3154
	$\Delta t$	°C	73	61	54	52	51	51	51	51	67	55	48	47	47	46	46	46
	P abs	kW	2,9	5	7,1	11,4	15,7	19,9	24,2	28,5	3,3	5,7	8,2	13,1	18	22,9	27,8	32,7
	P mot	kW	4	7,5	9,2	15	22	30	37	45	4	7,5	11	18,5	22	30	37	45
	Lp (A)	s / c c / c	dB(A)	91	92	92	93	94	95	96	101	75	80	84	93	98	97	98
-350	Q	m³/h	268	434	610	959	1325	1689	2037	2384	318	549	781	1243	1705	2167	2629	3091
	$\Delta t$	°C	90	80	73	64	63	61	61	61	87	77	70	61	60	58	58	58
	P abs	kW	3,6	6	8,3	13	17,7	22,5	27,1	31,8	4,2	6,9	9,6	15	20,4	25,7	31,1	36,5
	P mot	kW	5,5	7,5	11	18,5	22	30	37	45	5,5	9,2	15	18,5	30	37	45	45
	Lp (A)	s / c c / c	dB(A)	93	93	93	94	95	96	97	102	76	81	85	93	98	97	99
-400	Q	m³/h		397	574	916	1286	1647	1988	2332		482	712	1171	1630	2089	2549	3008
	$\Delta t$	°C		100	94	82	80	78	77	75		97	91	79	77	75	74	72
	P abs	kW		7,3	9,8	14,7	19,8	24,9	30,1	35,2		8	11	16,9	22,7	28,6	34,5	40,4
	P mot	kW		9,2	15	18,5	30	30	37	45		11	15	22	30	37	45	55
	Lp (A)	s / c c / c	dB(A)		94	95	95	96	97	98	102		82	86	94	100	98	100
-450	Q	m³/h			530	879	1242	1599	1938	2277			659	1116	1572	2028	2484	2941
	$\Delta t$	°C			119	98	95	93	90	88			117	95	93	90	87	85
	P abs	kW			10,8	16,3	21,9	27,4	33	38,5			12,4	18,8	25,1	31,5	37,9	44,2
	P mot	kW			15	22	30	37	45	55			15	30	30	45	55	55
	Lp (A)	s / c c / c	dB(A)			94	96	96	98	99	103			87	95	101	99	101
-500 (*)	Q	m³/h				839	1201	1560	1898	2238				1082	1537	1994	2450	2906
	$\Delta t$	°C				115	109	106	104	101				112	106	103	101	98
	P abs	kW				18,6	24,3	30,3	36,3	42,3				20,7	27,5	34,4	41,2	48,1
	P mot	kW				30	30	37	45	55				30	37	45	55	75
	Lp (A)	s / c c / c	dB(A)				95	97	98	100	104				95	102	100	102

I valori di portata sono riferiti ad aria a 20°C e alla depressione d'aspirazione, con pressione di mandata di 1013 mbar ass.  
**Q** = portata aspirata – Tolleranza sui valori di portata:  $\pm 5\%$   
 **$\Delta t$**  = incremento di temperatura – Tolleranza su  $\Delta t$ :  $\pm 5^\circ\text{C}$   
**Pabs** = potenza assorbita all'albero motore – Tolleranza su Pabs:  $\pm 5\%$   
**Pmot** = potenza del motore elettrico  
**Lp** = livello di pressione sonora, misurato in campo libero, a 1 m di distanza, in accordo alla Norma EN ISO 2151, con aspirazione e mandata convogliate e tubazioni acusticamente isolate – Tolleranza:  $\pm 2\text{dB(A)}$   
**s/c** = senza cabina insonorizzante **c/c** = con cabina insonorizzante e silenziatore addizionale alla mandata  
 (\*) = solo per servizio discontinuo. Per informazioni contattare il Servizio Vendite.

Flow rates refer to air at the inlet vacuum and 20°C and with discharge pressure of 1013 mbar abs.  
**Q** = flow rate – Tolerance on flow rate values:  $\pm 5\%$   
 **$\Delta t$**  = temperature increase – Tolerance on  $\Delta t$ :  $\pm 5^\circ\text{C}$   
**Pabs** = absorbed power at motor shaft – Tolerance on Pabs:  $\pm 5\%$   
**Pmot** = electric motor power  
**Lp** = Sound pressure level (SPL), measured in free field, at 1 m distance, in accordance with the Standard EN ISO 2151, with inlet and discharge piped and without radiating noise of the pipes – Tolerance:  $\pm 2\text{dB(A)}$   
**s/c** = without acoustic enclosure **c/c** = with acoustic enclosure and additional discharge silencer  
 (\*) = only for non-continuous operation. Please contact our Sales Department for any information.

# Prestazioni

# Performance

$\Delta p$ hPa=mbar	Tipo Aspiratore/Exhauster type		MLV 150							MLV 175								
	Motore [giri/min] / Motor [rpm]		1500			3000				1500				3000				
	Aspiratore [giri/min] / Exhauster [rpm]		850	1050	1250	1650	2050	2450	2850	3250	1150	1450	1750	2000	2300	2600	2800	3000
-100	Q	m³/h	698	927	1155	1612	2069	2526	2982	3560	1472	1913	2360	2731	3178	3625	3901	4194
	$\Delta t$	°C	28	23	21	17	19	20	21	22	38	36	34	34	34	34	34	33
	P abs	kW	2	3,6	4,8	7,5	10,1	12,9	15,7	18	6,9	10	12,4	14,5	17,8	20,8	23,2	25,1
	P mot	kW	3	5,5	7,5	11	15	18,5	22	30	9,2	15	15	18,5	22	30	30	30
	Lp (A)	s/c c/c	dB(A)	84	86	89	94	96	95	96	98	91	94	95	96	96	97	98
-150	Q	m³/h	639	869	1099	1560	2021	2482	2943	3521	1414	1856	2303	2674	3121	3568	3844	4137
	$\Delta t$	°C	40	34	28	23	27	28	29	30	48	45	43	43	43	43	43	42
	P abs	kW	3	4,9	6,6	9,9	13,2	16,5	19,8	23,1	9	12,7	15,5	18,2	22,1	25,7	28,5	30,8
	P mot	kW	5,5	7,5	9,2	15	18,5	22	30	30	11	15	18,5	22	30	37	37	37
	Lp (A)	s/c c/c	dB(A)	86	88	91	95	97	96	97	99	92	96	97	97	98	98	99
-200	Q	m³/h	581	812	1044	1508	1972	2436	2899	3487	1356	1799	2247	2617	3064	3511	3787	4081
	$\Delta t$	°C	47	41	34	29	34	35	36	37	58	55	53	53	52	52	52	51
	P abs	kW	4,4	6,3	8,2	12	15,8	19,6	23,4	27,2	11,3	15,5	18,8	22,1	26,5	30,6	33,6	36,5
	P mot	kW	5,5	9,2	11	15	22	30	30	37	15	18,5	30	30	37	45	45	45
	Lp (A)	s/c c/c	dB(A)	88	91	93	96	98	98	97	100	94	98	99	99	99	100	100
-250	Q	m³/h	521	755	989	1457	1926	2394	2862	3441	1298	1743	2190	2560	3006	3454	3732	4025
	$\Delta t$	°C	59	52	45	39	42	44	44	45	69	66	63	63	62	62	61	61
	P abs	kW	5,7	7,9	10,1	14,5	18,9	23,3	27,7	32,1	13,4	18,2	22,2	25,7	30,8	35,3	39,2	42,1
	P mot	kW	7,5	11	15	18,5	30	30	37	45	18,5	22	30	37	37	45	55	55
	Lp (A)	s/c c/c	dB(A)	88	91	93	97	99	98	99	101	94	98	99	100	100	101	102
-300	Q	m³/h	462	699	935	1408	1882	2355	2828	3419	1240	1686	2134	2503	2949	3398	3675	3968
	$\Delta t$	°C	70	63	56	47	51	53	52	52	83	78	75	74	73	72	71	71
	P abs	kW	6,8	9,5	12,3	17	22	27	32	37	15,6	21	25,4	29,5	35,2	40,5	44,7	49
	P mot	kW	9,2	15	18,5	22	30	37	45	55	22	30	30	37	45	55	55	75
	Lp (A)	s/c c/c	dB(A)	90	94	96	99	101	101	101	104	95	99	99	100	100	101	102
-350	Q	m³/h	409	646	883	1357	1830	2304	2778	3369	1180	1626	2073	2443	2883	3336	3614	3909
	$\Delta t$	°C	91	79	72	63	67	68	68	67	97	90	87	85	83	82	81	80
	P abs	kW	7,5	10,2	13	18,8	23,7	29,5	35,1	40,6	17,8	23,7	28,6	33,3	39,6	45,4	49,6	53,4
	P mot	kW	11	15	18,5	30	30	37	45	55	22	30	37	45	55	55	75	75
	Lp (A)	s/c c/c	dB(A)	92	95	97	100	101	101	102	105	95	99	100	100	101	102	103
-400	Q	m³/h		596	833	1307	1782	2256	2700	3291		1567	2012	2384	2817	3276	3553	3849
	$\Delta t$	°C		100	89	79	85	86	87	86		104	99	96	94	92	91	90
	P abs	kW		10,9	13,9	19,9	25,9	31,9	38	43,9		26,5	31,9	37	43,9	50,3	55,1	60
	P mot	kW		15	18,5	30	37	45	55	55		37	45	45	55	75	75	75
	Lp (A)	s/c c/c	dB(A)		96	98	101	103	102	102	106		100	101	101	102	103	104
-450 (*)	Q	m³/h			730	1201	1671	2142	2613	3200			1951	2325	2750	3204	3492	3799
	$\Delta t$	°C			110	98	100	103	104	103			111	108	105	103	102	101
	P abs	kW			15,8	22,6	29,4	35,9	43	49,8			35,2	40,9	48,4	55,3	60,4	66
	P mot	kW			22	30	37	45	55	75			45	55	75	75	75	90
	Lp (A)	s/c c/c	dB(A)			99	102	104	104	104	106			101	102	103	104	106
-500 (*)	Q	m³/h				1164	1629	2095	2560	3148								
	$\Delta t$	°C				119	114	113	114	115								
	P abs	kW				24,5	31,9	39,3	46,7	54,1								
	P mot	kW				37	45	55	75	75								
	Lp (A)	s/c c/c	dB(A)				105	106	106	105	106							

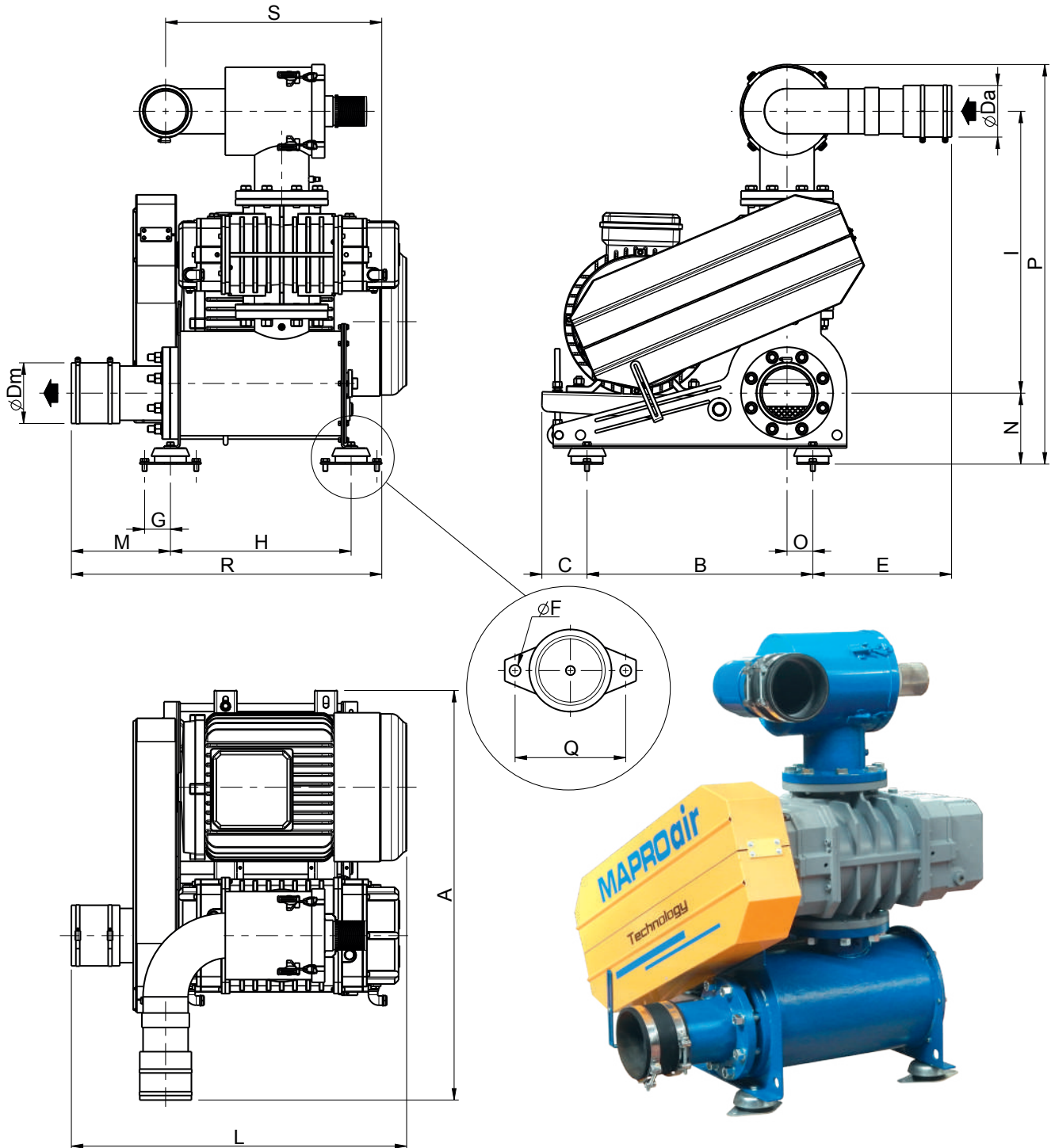
I valori di portata sono riferiti ad aria a 20°C e alla depressione d'aspirazione, con pressione di mandata di 1013 mbar ass.  
**Q** = portata aspirata – Tolleranza sui valori di portata:  $\pm 5\%$   
 **$\Delta t$**  = incremento di temperatura – Tolleranza su  $\Delta t$ :  $\pm 5^\circ\text{C}$   
**Pabs** = potenza assorbita all'albero motore – Tolleranza su Pabs:  $\pm 5\%$   
**Pmot** = potenza del motore elettrico  
**Lp** = livello di pressione sonora, misurato in campo libero, a 1 m di distanza, in accordo alla Norma EN ISO 2151, con aspirazione e mandata convogliate e tubazioni acusticamente isolate – Tolleranza:  $\pm 2\text{dB(A)}$   
**s/c** = senza cabina insonorizzante    **c/c** = con cabina insonorizzante e silenziatore aggiuntivo alla mandata  
 (\*) = solo per servizio discontinuo. Per informazioni contattare il Servizio Vendite.

Flow rates refer to air at the inlet vacuum and 20°C and with discharge pressure of 1013 mbar abs.  
**Q** = flow rate – Tolerance on flow rate values:  $\pm 5\%$   
 **$\Delta t$**  = temperature increase – Tolerance on  $\Delta t$ :  $\pm 5^\circ\text{C}$   
**Pabs** = absorbed power at motor shaft – Tolerance on Pabs:  $\pm 5\%$   
**Pmot** = electric motor power  
**Lp** = Sound pressure level (SPL), measured in free field, at 1 m distance, in accordance with the Standard EN ISO 2151, with inlet and discharge piped and without radiating noise of the pipes – Tolerance:  $\pm 2\text{dB(A)}$   
**s/c** = without acoustic enclosure    **c/c** = with acoustic enclosure and additional discharge silencer  
 (\*) = only for non-continuous operation. Please contact our Sales Department for any information.

## Dimensioni Gruppi standard

MLV 40 - 50 - 65 - 70 - 80 - 100 - 110

## Dimensions Standard packages



Tipo Aspiratore Exhauster Type	A	B	C	E	ØF	G	H	I	L(*)	M	N	O	P	Q	R	S	Attacco aspirazione Inlet connection ØDa	Attacco mandata Outlet connection ØDm	Peso Weight [kg] (**)
MLV 40	940	550	114	272	8	50	430	572	818	300	160	40	858	85	780	588	74 (DN 65)	74 (DN 65)	130
MLV 50	1049	650	115	295	8	50	510	774	844	286	160	65	1092	85	845	654	115 (DN 100)	115 (DN 100)	232
MLV 65	1049	650	115	295	8	50	510	784	866	286	160	65	1092	85	845	654	115 (DN 100)	115 (DN 100)	243
MLV 70	1049	650	115	295	8	50	510	799	920	296	160	65	1092	85	845	668	115 (DN 100)	115 (DN 100)	310
MLV 80	1195	700	140	378	16	95	560	874	1064	320	220	80	1246	160	980	680	140 (DN 125)	168 (DN 150)	420
MLV 100	1195	700	140	378	16	95	560	874	1064	320	220	80	1246	160	980	680	140 (DN 125)	168 (DN 150)	466
MLV 110	1293	700	140	378	16	95	560	889	1141	330	220	80	1246	160	980	680	168 (DN150)	168 (DN 150)	521

(\*) La quota L è data, a titolo indicativo, per il motore di potenza maggiore  
Dimension L is given, as an indication, for the largest motor power

(\*\*) I pesi si intendono per gruppo senza motore elettrico  
The weights are given for packages without electric motor

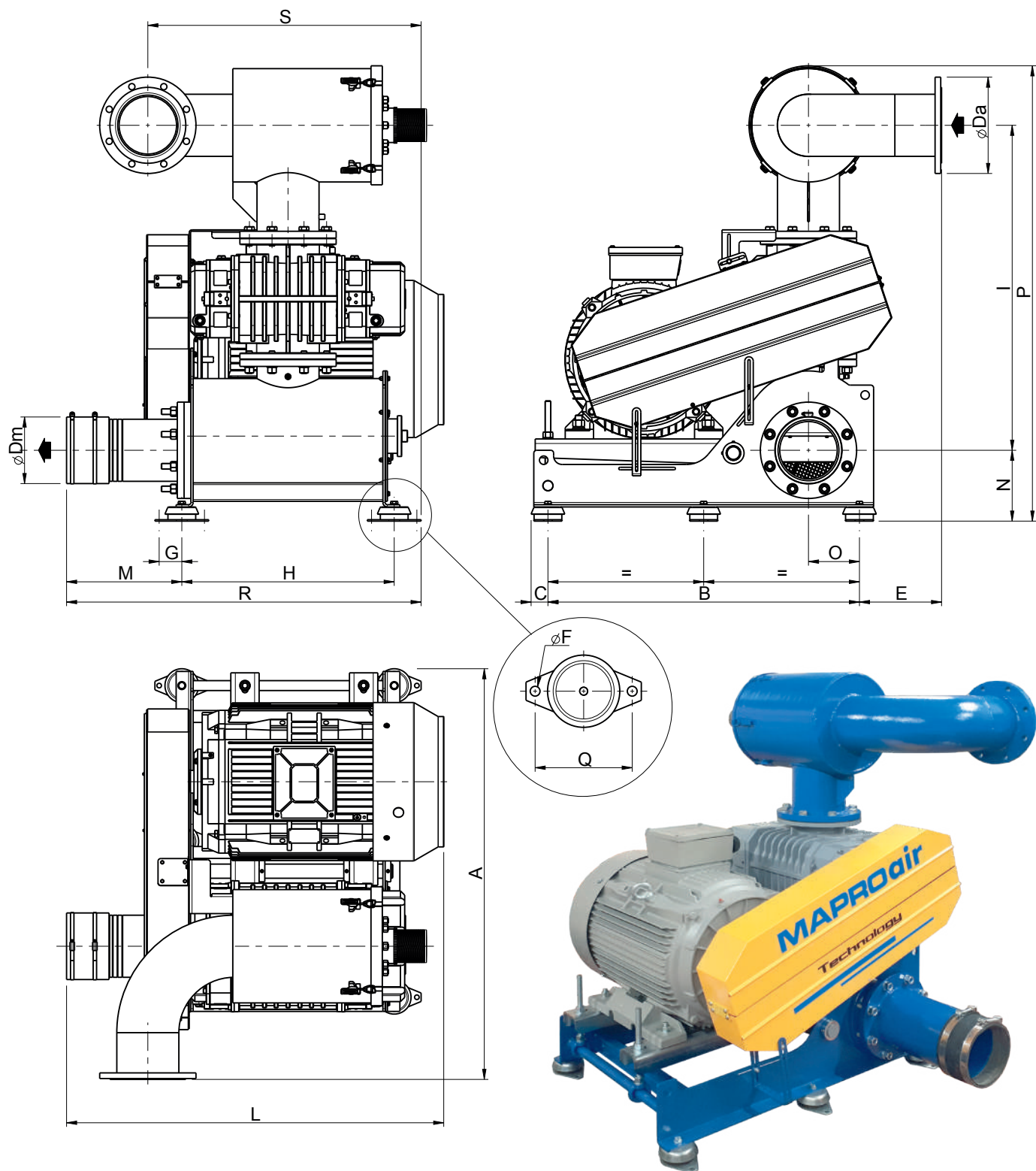
Dimensioni [mm] - Dimensions [mm]



## Dimensioni Gruppi standard

MLV 125 - 150 - 175

## Dimensions Standard packages



Tipo Aspiratore Exhauster Type	A	B	C	E	ØF	G	H	I	L(*)	M	N	O	P	Q	R	S	Attacco aspirazione Inlet connection ØDa	Attacco mandata Outlet connection ØDm	Peso Weight [kg] (**)
<b>MLV 125</b>	1457	1100	60	297	16	80	750	1147	1401	456	250	180	1602	160	1352	985	215 (DN 200)	215 (DN 200)	692
<b>MLV 150</b>	1457	1100	60	297	16	80	750	1147	1401	456	250	180	1602	160	1352	985	215 (DN 200)	215 (DN 200)	720
<b>MLV 175</b>	1457	1100	60	297	16	80	750	1123	1401	456	250	180	1602	160	1352	985	215 (DN 200)	215 (DN 200)	884

(\*) La quota L è data, a titolo indicativo, per il motore di potenza maggiore  
Dimension L is given, as an indication, for the largest motor power

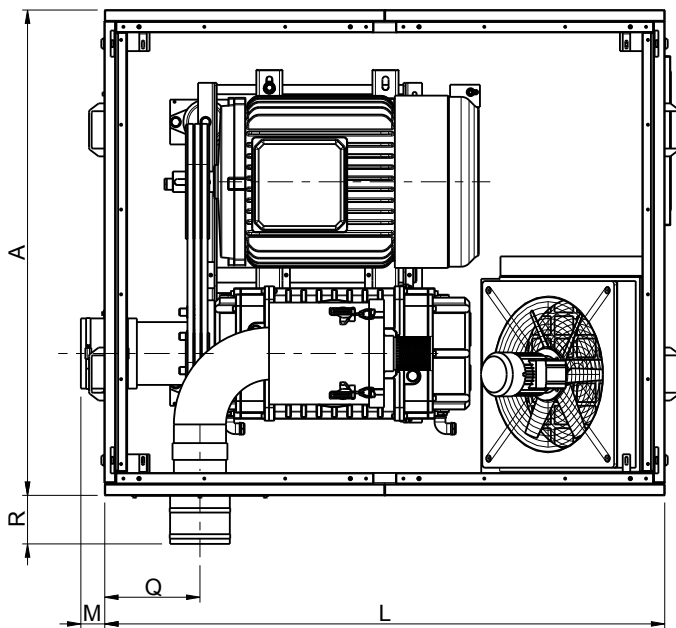
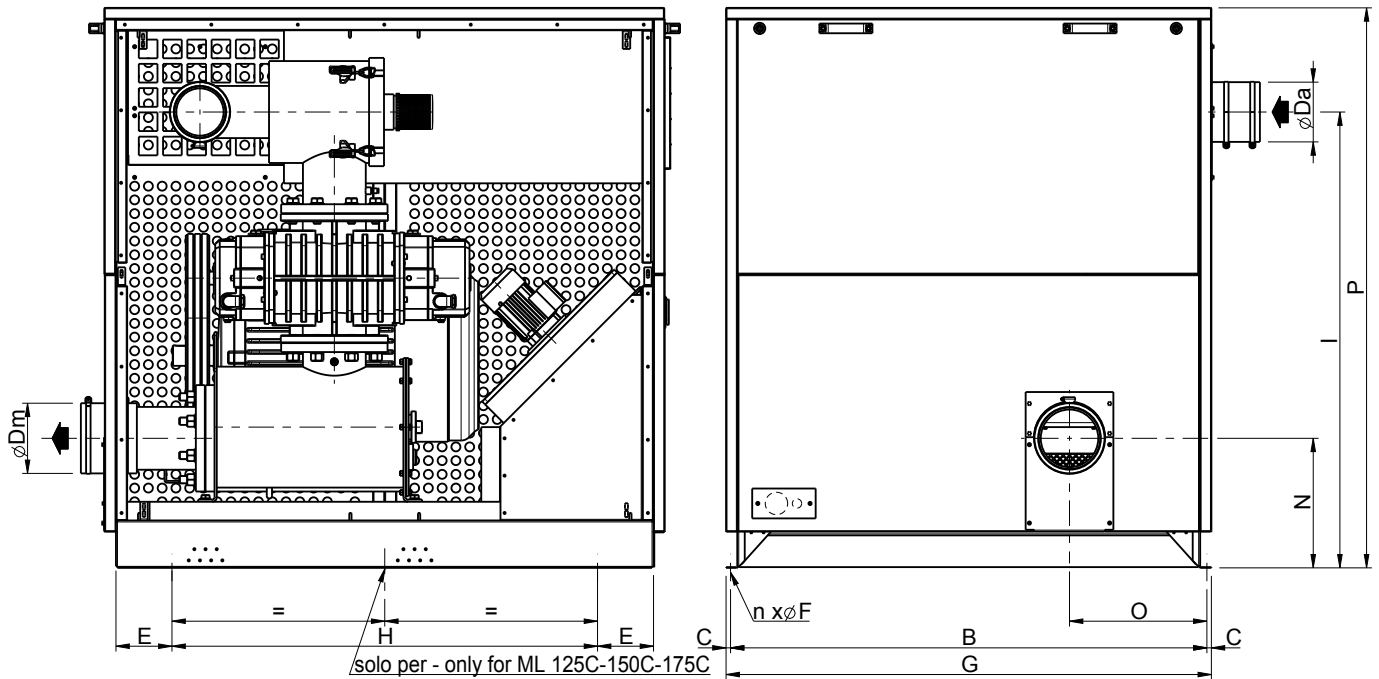
(\*\*) I pesi si intendono per gruppo senza motore elettrico  
The weights are given for packages without electric motor

Dimensioni [mm] - Dimensions [mm]

## Dimensioni Gruppi insonorizzati

MLV 40C - 50C - 65C - 70C - 80C - 100C - 110C - 125C - 150C - 175C

## Dimensions Soundproofed packages



Tipo Aspiratore Exhauster Type	A	B	C	E	n x ØF	G	H	I	L	M	N	O	P	Attacco aspirazione Inlet connection ØDa	Attacco mandata Outlet connection ØDm	Peso Weight [kg] (*)
<b>MLV 40 C</b>	1000	976	12	80	4 x 10	146	740	857	1100	57	287	253	1100	74 (DN 65)	74 (DN 65)	290
<b>MLV 50 C</b>	1100	1076	12	80	4 x 10	146	990	1056	1350	43	287	278	1347	115 (DN 100)	115 (DN 100)	432
<b>MLV 65 C</b>	1100	1076	12	80	4 x 10	146	990	1056	1350	43	287	278	1347	115 (DN 100)	115 (DN 100)	466
<b>MLV 70 C</b>	1100	1076	12	80	4 x 10	146	990	1056	1350	43	287	278	1347	115 (DN 100)	115 (DN 100)	515
<b>MLV 80 C</b>	1300	1276	12	80	4 x 10	146	1140	1221	1500	48	347	368	1500	140 (DN 125)	168 (DN150)	667
<b>MLV 100 C</b>	1300	1276	12	80	4 x 10	146	1140	1221	1500	50	347	368	1500	140 (DN 125)	168 (DN150)	708
<b>MLV 110 C</b>	1300	1276	12	80	4 x 10	146	1140	1221	1500	50	347	368	1500	168 (DN150)	168 (DN150)	775
<b>MLV 125 C</b>	1500	1384	25	90	6 x 21	150	1640	1560	2000	48	413	322	1910	215 (DN 200)	215 (DN 200)	1280
<b>MLV 150 C</b>	1500	1384	25	90	6 x 21	150	1640	1560	2000	48	413	322	1910	215 (DN 200)	215 (DN 200)	1310
<b>MLV 175 C</b>	1500	1384	25	90	6 x 21	150	1640	1560	2000	48	413	322	1910	215 (DN 200)	215 (DN 200)	1477

(\*) I pesi si intendono per gruppo senza motore elettrico  
The weights are given for packages without electric motor

Dimensioni [mm] - Dimensions [mm]

## Silenziatore supplementare allo scarico degli aspiratori MLV

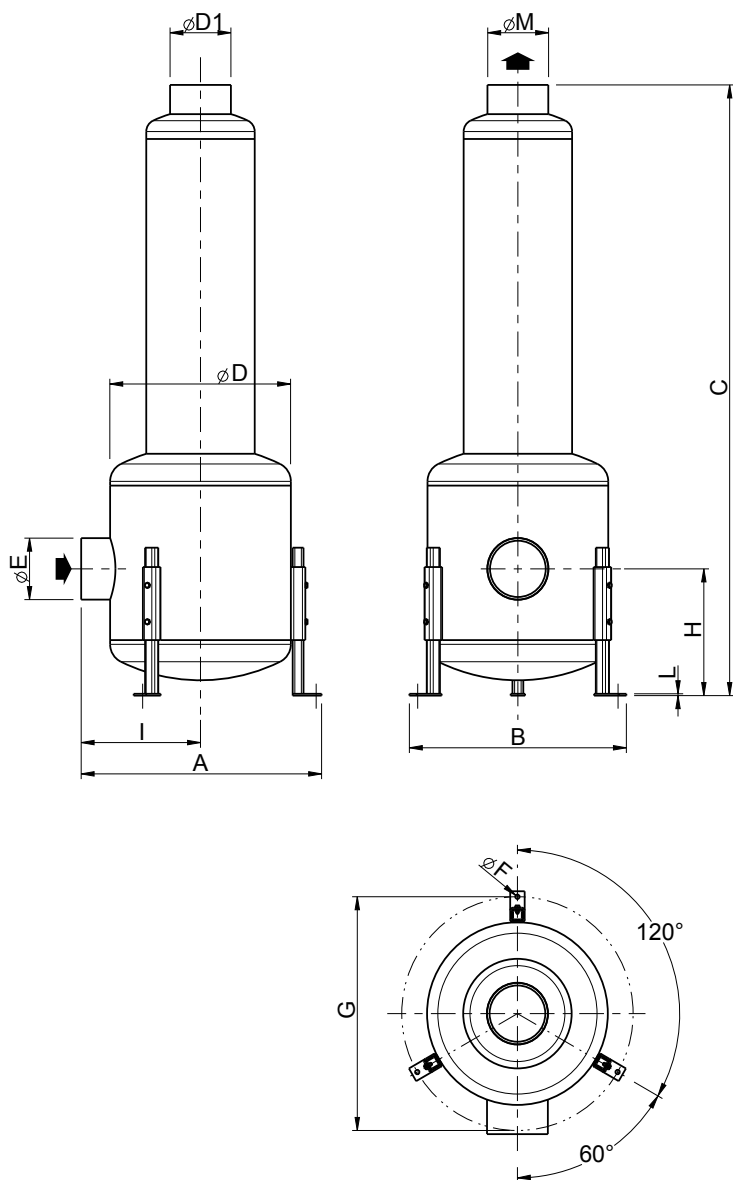
Lo scarico dei gruppi di aspirazione a lobi rotanti va sempre canalizzato a camino. Per ridurre le emissioni sonore prodotte dal fluido gassoso alla mandata dei gruppi MLV può essere fornito un silenziatore supplementare di tipo dissipativo che permette una sensibile attenuazione acustica grazie alla rottura delle onde sonore.

Lo scarico del silenziatore supplementare potrà poi, in funzione del luogo di installazione, essere canalizzato a camino.

## Additional silencer at the discharge of MLV exhausters

The discharge of the exhauster packages has always to be connected to a stack pipe. In order to reduce the noise produced by the pressure pulses of the fluid at the MLV packages discharge, a supplementary silencer could be supplied. This silencer allows a notable acoustic damping thanks to the breaking of the sound waves.

Depending on the installation site, the silencer outlet could then be connected to a stack pipe.



Tipo Silenziatore Silencer Type	Tipo Aspiratore Exhauster Type	A	B	C	$\phi D$	$\phi D1$	$\phi F$	G	H	I	L	$\phi E$	$\phi M$	Peso Weight [kg]
SM 65	MLV 40	375	384	966	250	250	12	390	287	165	5	76	76	33
SM 100	MLV 50	443	427	1232	300	250	12	440	287	208	5	114	114	46
	MLV 65													
SM 150	MLV 70	641	600	1672	500	300	12	640	347	306	5	168	168	90
	MLV 80													
SM 200	MLV 100	709	644	2173	550	400	12	690	413	349	5	219	219	142
	MLV 110													
	MLV 125													
	MLV 150													
	MLV 175													

Dimensioni [mm] - Dimensions [mm]



Unità produttiva "Vesuvio"

"Vesuvio" factory



Unità produttiva "Fermi"

"Fermi" factory

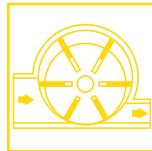
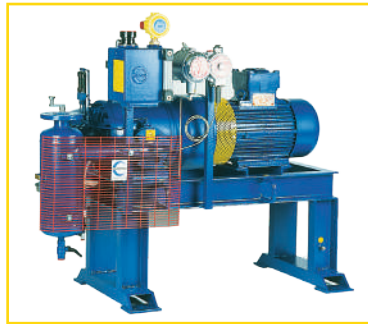


Unità produttiva "Cinisello"

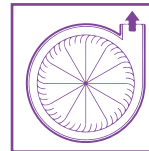
"Cinisello" factory

## Altri prodotti MAPRO®

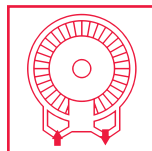
## Other MAPRO® products



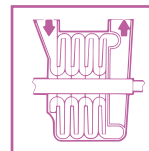
Compressori rotativi a palette per aria e gas  
*Sliding vane rotary compressors for air and gases*



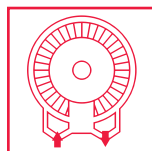
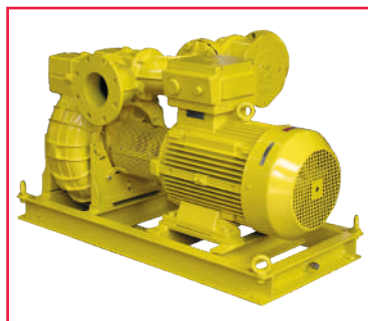
Ventilatori centrifughi per aria e gas  
*Centrifugal fans for air and gases*



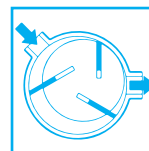
Soffianti e aspiratori a canale laterale per aria  
*Side channel blowers and exhausters for air*



Soffianti e aspiratori centrifughi multistadio per aria e gas  
*Multistage centrifugal blowers and exhausters for air and gases*



Soffianti e aspiratori a canale laterale per gas  
*Side channel blowers and exhausters for gases*



Pompe per vuoto rotative a palette a ricircolo d'olio  
*Rotary vane vacuum pumps, oil recirculating type*



Questo catalogo ha unicamente scopo informativo. Prestazioni, dimensioni e caratteristiche dei prodotti non possono essere considerate vincolanti. Nella logica del miglioramento continuo il catalogo è soggetto a revisione. Per informazioni sulla versione in vigore, contattare il Servizio Vendite.  
*This catalogue is for informational purposes only. It should not be considered as a binding description of the products, their dimensions or their performance. In the logic of continuous improvement, the catalogue is subject to revision. Please contact our Sales Department for information on the version in force.*



® **MAPRO INTERNATIONAL SpA**  
Macchine Pneumatiche Rotative  
Via Vesuvio, 2  
20834 NOVA MILANESE (MB) - Italy  
Tel. +39 0362 366356  
Fax +39 0362 450342  
E-mail: [mapro@maproint.com](mailto:mapro@maproint.com) • [www.maproint.com](http://www.maproint.com)